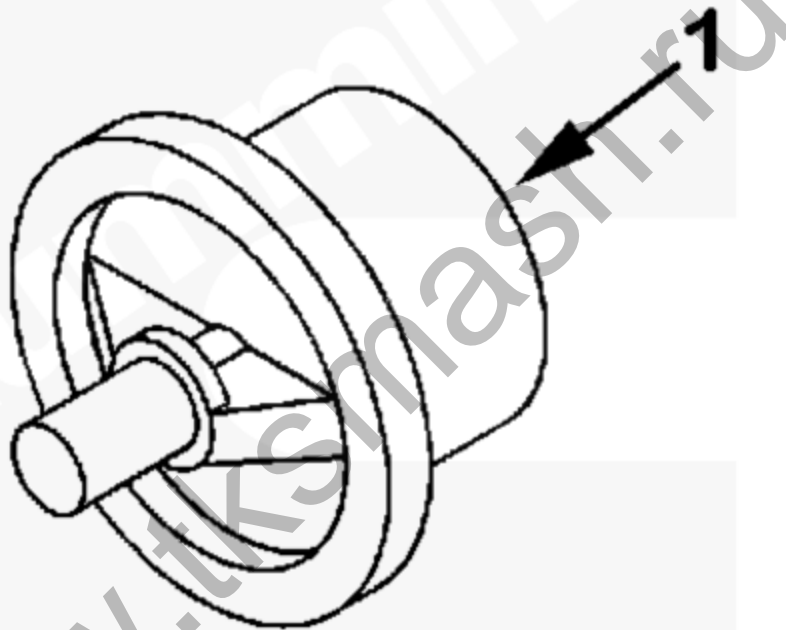




Каталог деталей - Сведения о варианте

Электронный каталог деталей - описание данного варианта				
Доп. устройство	Группа	Рисунок	Карта	Дата
EC1721-02	08.07	th104ga	FF	16-SEP-97
Двигатели	G855, G855 CM558, GTA855 CM558 (CM2358) G101, N14 CELECT, N14 CELECT PLUS, N14 MECHANICAL, QSN14 CM876 N103, QSN14 CM876 N105, QSNT14 CM876 N102			

©Cummins Inc



th104ga

МАЛЫЙ | СРЕДНИЙ | БОЛЬШОЙ

Cart	Ref No	Part Number	Part Description	Required	Remarks
View My Cart					
		EC1721-02	Термостат		Non vented coolant dual...(More)
					thermostat with temperature
					range of 180-200 degrees F.
<input type="checkbox"/>	1	3335550	Термостат	2	

<input type="checkbox"/>		3335548	Thermostat Seal	2	
		3335549	Термостат	2	

© 2017 Cummins Inc., Box 3005, Columbus, IN 47202-3005 U.S.A.
Условия использования и отказа от ответственности | Рекомендуемые требования к системе
Need Assistance? Please click on the Contact Us button in the top right corner of any page.

www.tksmash.ru