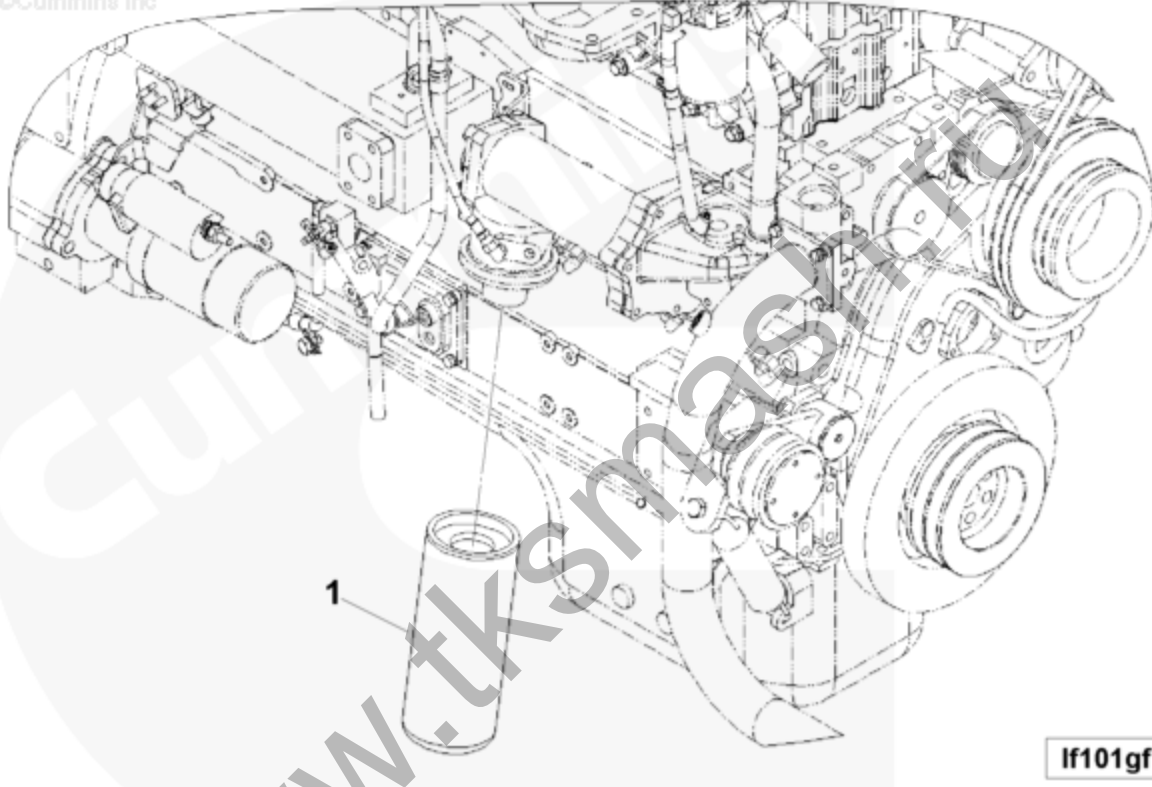




Каталог деталей - Сведения о варианте

Электронный каталог деталей - описание данного варианта				
Доп. устройство	Группа	Рисунок	Карта	Дата
LF1201-06	07.03	If101gf	FF	26-OCT-98
Двигатели	G855, G855 CM558, GTA855 CM558 (CM2358) G101, N14 CELECT, N14 CELECT PLUS, N14 MECHANICAL, QSN14 CM876 N103, QSN14 CM876 N105, QSNT14 CM876 N102			

©Cummins Inc



If101gf

МАЛЫЙ | СРЕДНИЙ | БОЛЬШОЙ

Cart	Ref No	Part Number	Part Description	Required	Remarks
View My Cart					
		LF1201-06	Полнопоточный масляный фильтр		Combination bypass and lub...(More)
					oil filter and filter head.
					Includes mounting for filter
					head to oil cooler. Filter
					not to include decal. To
					suit in-line coolers.
<input type="checkbox"/>	1	3401544	Lubricating Oil Filter Element	1	

© 2017 Cummins Inc., Box 3005, Columbus, IN 47202-3005 U.S.A.

Условия использования и отказа от ответственности | Рекомендуемые требования к системе
Need Assistance? Please click on the Contact Us button in the top right corner of any page.