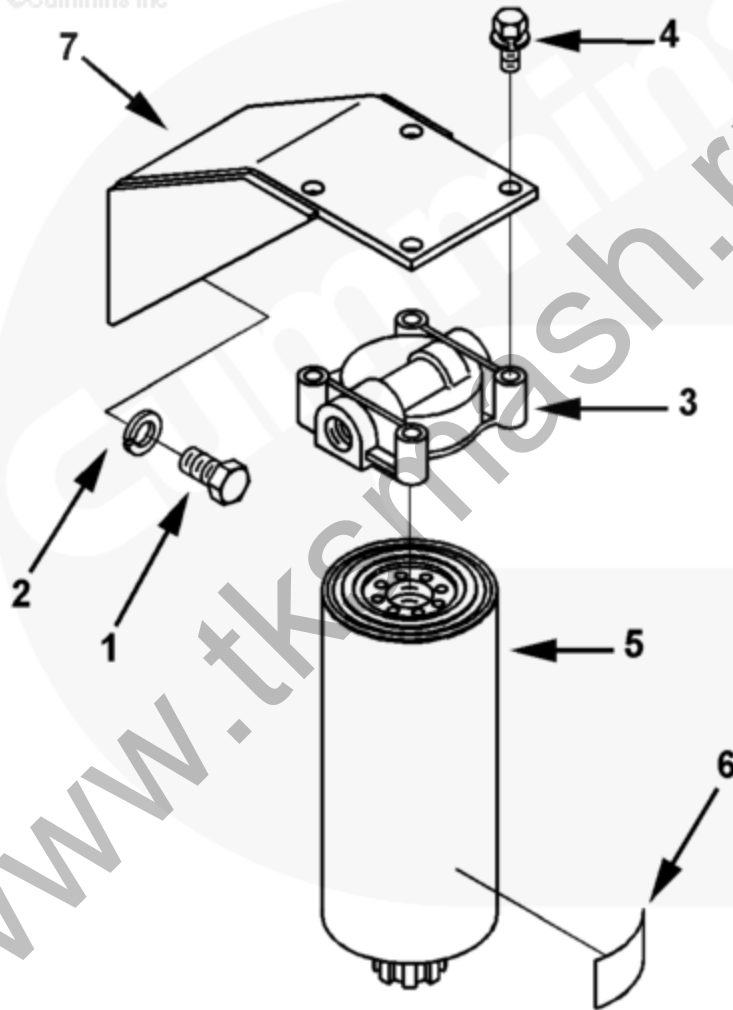




## Каталог деталей - Сведения о варианте

Электронный каталог деталей - описание данного варианта				
Доп. устройство	Группа	Рисунок	Карта	Дата
FF1227-02	06.04	ff105gd	FF	03-FEB-01
Двигатели	G855, G855 CM558, GTA855 CM558 (CM2358) G101, N14 CELECT, N14 CELECT PLUS, N14 MECHANICAL, QSN14 CM876 N103, QSN14 CM876 N105, QSNT14 CM876 N102			

©Cummins Inc



ff105gd

МАЛЫЙ | СРЕДНИЙ | БОЛЬШОЙ

Cart	Ref No	Part Number	Part Description	Required	Remarks
<a href="#">View My Cart</a>					
		FF1227-02	Топливный фильтр		
					Single spin-on fuel filter
					mounted on fuel pump side of

					block behind fuel pump.
					For engines without air
					compressors on new holland
					Celect engines.
<input type="checkbox"/>	1	<a href="#">S 151 C</a>	Hexagon Head Cap Screw	2	9/16 - 18 X 1 in.
<input type="checkbox"/>	2	<a href="#">S 609</a>	Lock Washer	2	9/16 in.
<input type="checkbox"/>	3	<a href="#">142784</a>	Fuel Filter Head	1	Purchase Cummins Filtration.
<input type="checkbox"/>	4	<a href="#">3010595</a>	Captive Washer Cap Screw	4	3/8 - 16 X 1 in.
	5	<a href="#">3329289</a>	Fuel Water Separator	1	Purchase Cummins Filtration.
<input type="checkbox"/>	6	<a href="#">3329290</a>	Переводная этикетка	1	
<input type="checkbox"/>	7	<a href="#">3412305</a>	Filter Bracket	1	

© 2017 Cummins Inc., Box 3005, Columbus, IN 47202-3005 U.S.A.  
 Условия использования и отказа от ответственности | Рекомендуемые требования к системе  
 Need Assistance? Please click on the Contact Us button in the top right corner of any page.

www.tksmas.ru