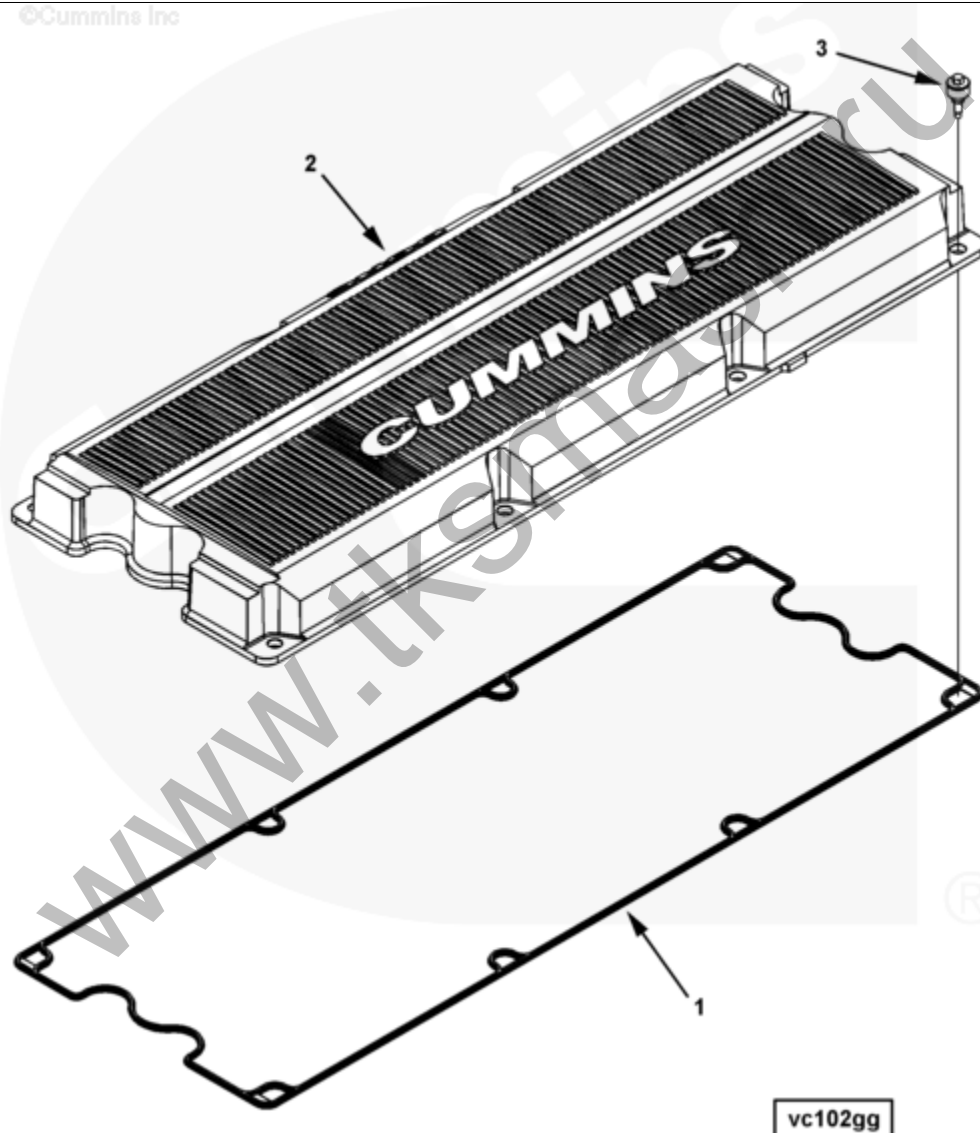




Каталог деталей - Сведения о варианте

Электронный каталог деталей - описание данного варианта				
Доп. устройство	Группа	Рисунок	Карта	Дата
VC1072-03	03.01.1	vc102gg	SS	05-SEP-06
Двигатели	ISX CM570, ISX CM870, ISX CM871, ISX CM871 E, ISX15 CM2250, ISX15 CM2250 SN, ISX15 CM2350 X101, ISZ13 CM2150 SN, QSX11.9 CM2250 ECF, QSX15 CM2250, QSX15 CM2250 ECF, QSX15 CM2250 X115, QSX15 CM2350 X105, QSX15 CM2350 X106, QSX15 CM570, QSZ13 CM2150 Z101, QSZ13 CM2150 Z102, X15 CM2350 X114B, X15 CM2350 X116B			



vc102gg

МАЛЫЙ | СРЕДНИЙ | БОЛЬШОЙ

Cart	Ref No	Part Number	Part Description	Required	Remarks
View My Cart					
		VC1072-03	Крышка клапана		
					Valve Cover

					Material: Plastic
					Oil Filler: No
					Unique Characteristics:
					Without Gasket Groove
					Use with Carrier-Type Gasket
<input type="checkbox"/>		3104387	Крышка клапана	1	
<input type="checkbox"/>	1	3104392	Valve Cover Gasket	1	
<input type="checkbox"/>	2	3104391	Крышка клапана	1	
<input type="checkbox"/>	3	3104388	Vibration Isolator	8	

© 2017 Cummins Inc., Box 3005, Columbus, IN 47202-3005 U.S.A.
 Условия использования и отказа от ответственности | Рекомендуемые требования к системе
 Need Assistance? Please click on the Contact Us button in the top right corner of any page.

www.tksmash.ru