

Инструкция по эксплуатации

912

913





- Прочитайте инструкцию, приведенную в данном руководстве по эксплуатации, и соблюдайте соответствующие указания. Тем самым Вы сможете избежать несчастных случаев и сохраните право на получение гарантии со стороны изготовителя, а также будете располагать функционально исправным и готовым к эксплуатации электродвигателем.
- Данный электродвигатель предназначен исключительно для цели применения, соответствующей объему поставки, и выполнен фирмой-изготовителем по его (требует эксплуатации по назначению). Любой случай, выходящий за пределы установленной области применения, считается случаем применения не по назначению. Изготовитель не несет ответственности за вытекающий из этого ущерб. Связанный с этим иск относится исключительно к сфере ответственности пользователя.
- Применение по назначению предполагает также соблюдение инструкций изготовителя по эксплуатации, техническому обслуживанию и уходу за электродвигателем. Эксплуатация, техническое обслуживание и ремонт электродвигателя должны осуществляться только лицами, ознакомленными с этими инструкциями и прошедшими обучение в отношении возможных опасных факторов и рисков.
- Следует соблюдать соответствующие указания по технике безопасности, а также другие общие и специальные правила техники безопасности и гигиены труда.
- Во время работы двигателя может возникнуть опасность травмирования от:
  - вращающихся/голящих деталей
  - двигателей с непредвиденным зажиганием
  - устройств зажигания (высокое электрическое напряжение). Необходимо избегать соприкосновения с элементами системы зажигания!
- Внесение самовольных изменений в систему двигателя исключают ответственность изготовителя за вытекающий из этого ущерб. На работу двигателя и параметры ОГ могут повлиять и манипуляции с системой впрыскивания топлива и системой охлаждения. При этом больше не обеспечивается соблюдение установленных законом норм защиты окружающей среды.
- Зону притока охлаждающего воздуха к вентилятору не изменять, не заслонять и не загромождать никакими предметами. Ответственность изготовителя за вытекающий из этого ущерб исключается.
- При проведении работ по техническому обслуживанию/ремонту двигателя принципиально рекомендуется пользоваться фирменными деталями компании DEUTZ. Они выполнены специально для Вашего двигателя и обеспечивают его безопасную работу. При несоблюдении этих требований действие гарантии прекращается!
- При проведении работ по техническому обслуживанию/очистке двигателя по инструкции допускается только при выключенном и остывшем двигателе. При этом необходимо следить за тем, чтобы системы электроснабжения были отключены, ключ зажигания вынут. Следует соблюдать правила техники безопасности для систем электроснабжения (например, VDE-0100/-0101/-0104/-0105 "Электротехнические меры защиты от опасных контактных напряжений"). При очистке с применением жидкостей все электрические детали необходимо герметично заклеить.

## Инструкция по эксплуатации

**912**

**913**

**0297 7353 ru**

Номер двигателя

--	--	--	--	--	--	--	--	--	--

Пожалуйста, запишите здесь номер двигателя. Этим Вы облегчаете нам обработку вопросов сервиса, ремонта и запчастей (см. пункт 2.1).

Что касается изображений и данных в настоящей инструкции по эксплуатации, мы оставляем за собой право на технические изменения в связи с усовершенствованием двигателей. Для перепечатки и размножения любого вида данной инструкции или её частей требуется наше письменное разрешение.



# Предисловие

---

Многоуважаемый покупатель,

двигатели с воздушным/жидкостным охлаждением марки ДОЙТЦ были созданы для широкой области применения. При этом предлагается обширный спектр вариантов, чем обеспечивается выполнение самых разных специальных требований.

Ваш двигатель оснащён в соответствии со случаем встроения, т. е., не все описанные в данной инструкции по эксплуатации части и компоненты пристроены к Вашему двигателю.

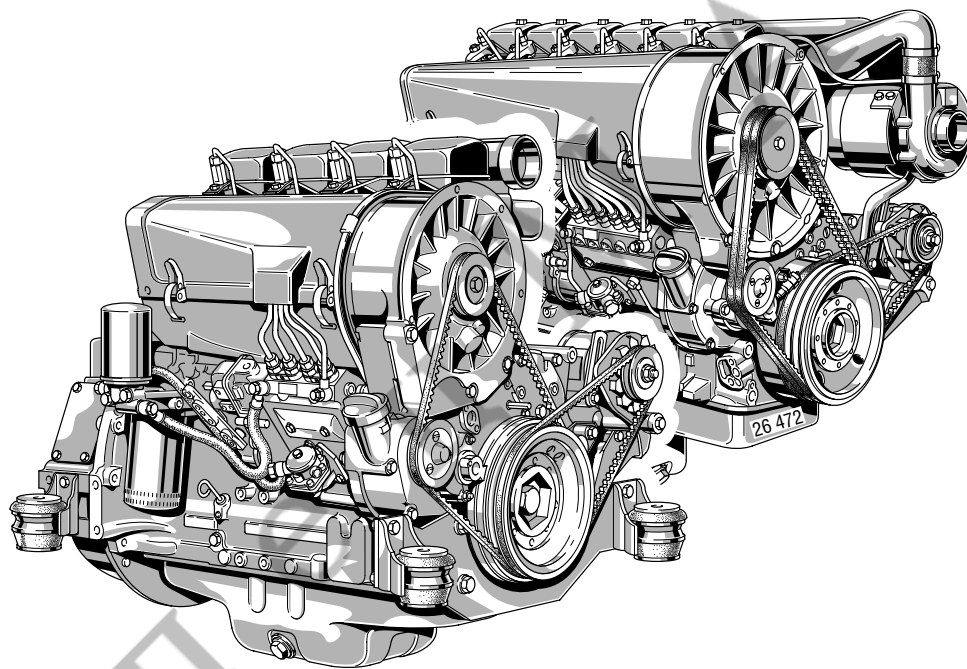
Мы постарались ясно выделить различия, так чтобы Вы могли легко найти указания по эксплуатации и техобслуживанию, относящиеся к Вашему двигателю.

Пожалуйста, прочтите настоящие указания перед вводом в эксплуатацию Вашего двигателя, и соблюдайте указания по эксплуатации и техобслуживанию.

Если у Вас возникнут вопросы, то мы с удовольствием предоставим Вам консультацию.

Ваша фирма  
**ДОЙТЦ АГ**

<b>1</b>	<b>Общее</b>	3.3.2	Температура двигателя	6.5.1	Проверка клинового ремня
		3.3.3	Привод вентилятора системы охлаждения	6.5.2	Смена клинового ремня вентилятора
<b>2</b>	<b>Описание двигателя</b>	3.4	Выключение	6.5.3	Натягивание клинового ремня генератора
2.1	Тип	3.4.1	Механическое выключение	6.5.4	Смена клинового ремня генератора
2.1.1	Фирменная табличка	3.4.2	Электрическое выключение	6.5.5	Проверка устройства предупредительной сигнализации
2.1.2	Расположение фирменной таблички	3.5	Условия эксплуатации	6.5.6	Натягивание/смена клинового ремня воздушного компрессора
2.1.3	Номер двигателя	3.5.1	Зимняя эксплуатация	6.5.7	Исполнение воздушного компрессора с двойным клиновым ремнем
2.1.4	Нумерация цилиндров	3.5.2	Высокая температура окружающей среды, большая высота	6.6	Регулировочные работы
2.1.5	Непосредственное впрыскивание			6.6.1	Проверка и, если нужно, регулирование зазора в клапанах
2.1.6	Двухступенчатое сгорание	<b>4</b>	<b>Эксплуатационные материалы</b>	6.7	Приставные части
2.2	Изображения двигателя	4.1	Смазочное масло	6.7.1	Аккумуляторная батарея
2.2.1	Сторона обслуживания F4L 912	4.1.1	Качество	6.7.2	Трехфазный генератор
2.2.2	Сторона отходящего воздуха F4L 912	4.1.2	Вязкость	6.7.3	Подвеска для транспортировки
2.2.3	Сторона обслуживания BF4L 913 C	4.2	Топливо	6.7.4	Устройство для облегчения пуска, работающее на эфире
2.2.4	Сторона отходящего воздуха BF4L 913 C	4.2.1	Качество	6.8	Очистка двигателя
2.3	Циркуляция масла	4.2.2	Зимнее топливо	6.8.1	Очистка двигателя
2.3.1	Схема циркуляции смазочного масла FL 912/ 913	<b>5</b>	<b>Техническое обслуживание</b>	6.9	Дополнительные работы по техническому обслуживанию
2.3.2	Схема циркуляции смазочного масла BF6L 913	5.1	План техобслуживания	6.9.1	Проверка крепежных элементов
2.4	Схема системы питания	5.2	Изображения для техобслуживания	6.9.2	Проверка действия трубы отопителя
2.4.1	Схема циркуляции топлива	5.3	Выполненные работы по техобслуживанию	6.9.3	Проверка действия электрофакельного устройства облегчения пуска
2.5	Охлаждение двигателя	<b>6</b>	<b>Работы по уходу и техобслуживанию</b>	<b>7</b>	<b>Неисправности, причины и способы устранения</b>
2.5.1	Регулирование потока охлаждающего воздуха с помощью термостата, чувствительного к температуре ОГ 912/913	6.1	Смазочная система, работающая на масле	7.1	Таблица неисправностей
2.5.2	Регулирование потока охлаждающего воздуха с помощью термостата, чувствительного к температуре ОГ, и электромагнитного клапана 912/913	6.1.1	Периодичность смены масла	<b>8</b>	<b>Консервация двигателя</b>
		6.1.2	Смена моторного масла, контроль уровня масла	8.1	Консервация
		6.1.3	Смена масляного фильтра	8.1.1	Консервация двигателя
		6.1.4	Смена фильтрующего элемента масляного фильтра тонкой очистки	8.1.2	Расконсервация двигателя
<b>3</b>	<b>Обслуживание</b>	6.2	Система питания	<b>9</b>	<b>Технические данные</b>
3.1	Первый ввод в эксплуатацию	6.2.1	Смена топливного фильтра	9.1	Данные двигателя и данные настройки
3.1.1	Заливка моторного масла	6.2.2	Грубая очистка топлива – Очистка топливного фильтра – Исполнение "Бош"	9.2	Моменты затяжки винтов
3.1.2	Наполнение инерционно-масляного воздушного фильтра смазочным маслом	6.3	Система охлаждения	9.3	Инструменты
3.1.3	Заливка топлива	6.3.1	Интервалы между очистками		
3.1.4	Удаление воздуха	6.4	Фильтр воздуха для сгорания		
3.1.5	Прочие подготовительные работы	6.4.1	Периодичность очистки		
3.1.6	Дополнительные работы по техобслуживанию	6.4.2	Опорожнение предфильтра-циклона		
3.1.7	Переключатель для обогрева масла	6.4.3	Очистка инерционно-масляного воздушного фильтра		
3.2	Пуск	6.4.4	Воздухоочиститель с сухим фильтрующим элементом		
3.2.1	Электрический пуск	6.5	Ременные передачи		
3.3	Контроль работы двигателя				
3.3.1	Давление моторного масла				



## Дизельные двигатели фирмы ДОЙТЦ

представляют собой результат многолетних исследований и разработок. Приобретённый при этом основательный "ноу-хау", в комбинации с высокими требованиями к качеству, гарантирует изготовление двигателей с большим сроком службы, высокой надёжностью и малым расходом топлива. Само собой разумеется, что эти двигатели также отвечают высоким требованиям по защите окружающей среды.

## Осторожно при работающем двигателе

Работы по техобслуживанию или ремонтные работы следует производить только при выключенном двигателе. Необходимо обеспечить, чтобы невозможно было нечаянно пускать двигатель - опасность несчастных случаев!

Удаленные, возможно, защитные устройства после завершения работ необходимо снова смонтировать. Заправку топливом осуществлять только при выключенном двигателе.

В случае работы двигателя в закрытых помещениях или под землей необходимо соблюдать положения об охране труда.

## Техническое обслуживание и уход

относятся к решающим факторам, определяющим, выполняет ли двигатель предъявляемые к нему требования.

Соблюдение предписанных сроков техобслуживания и тщательное проведение работ по техобслуживанию и уходу поэтому необходимы.

В частности, следует учесть отличные от нормального режима эксплуатации, более тяжелые условия эксплуатации.

## Безопасность



Этот символ Вы найдете рядом со всеми указаниями по безопасности. Тщательно соблюдайте эти указания. Передайте инструкции по безопасности и Вашему обслуживающему персоналу.

Кроме того, необходимо соблюдать законоположения "Общих предписаний по безопасности и предотвращению несчастных случаев".

## СЕРВИСНАЯ СЛУЖБА ФИРМЫ ДОЙТЦ

В случае эксплуатационных неисправностей и с вопросами запчастей обращайтесь, пожалуйста, в один из наших компетентных филиалов сервисной службы. В случае аварии наш квалифицированный специальный персонал обеспечивает быстрый и безупречный ремонт при использовании оригинальных частей. Оригинальные части СЕРВИСНОЙ СЛУЖБЫ ФИРМЫ ДОЙТЦ всегда изготовлены в соответствии с актуальным состоянием техники.

Указания, касающиеся нашей сервисной службы, Вы найдете в конце настоящей инструкции по эксплуатации.

## Асбест



Используемые в этом двигателе уплотнения не содержат асбеста. При проведении работ по техническому обслуживанию и ремонтных работ используйте, пожалуйста, соответствующие запасные части.

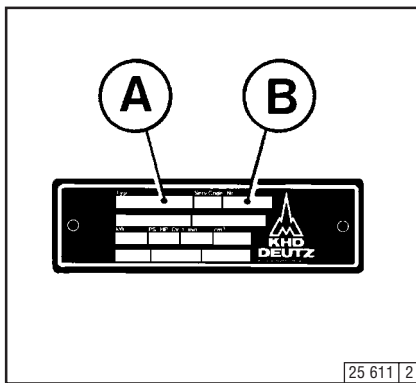
СПЕЦМАШ



- 2.1 Тип
- 2.2 Изображения двигателя
- 2.3 Циркуляция масла
- 2.4 Схема системы питания
- 2.5 Охлаждение двигателя

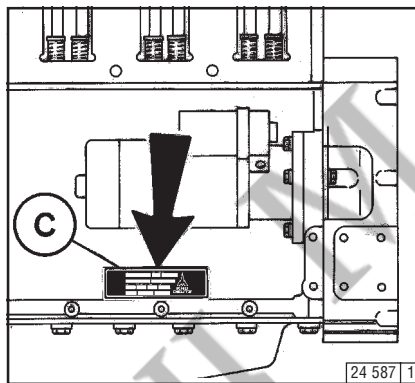
СПЕЦМАШ

#### 2.1.1 Фирменная табличка



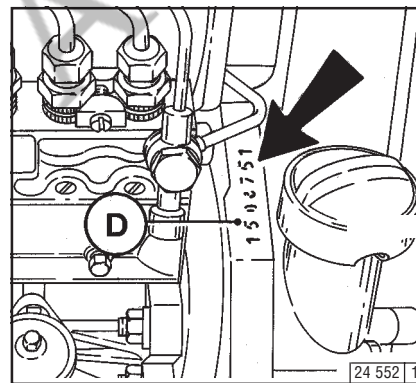
Тип **A**, номер двигателя **B**, а также рабочие характеристики выбиты на фирменной табличке. При приобретении запасных частей необходимо указать тип и номер двигателя.

#### 2.1.2 Расположение фирменной таблички



Фирменная табличка **C** закреплена на картере; в зависимости от исполнения, возможно, предусмотрена вторая фирменная табличка на кожухе воздуховода.

#### 2.1.3 Номер двигателя

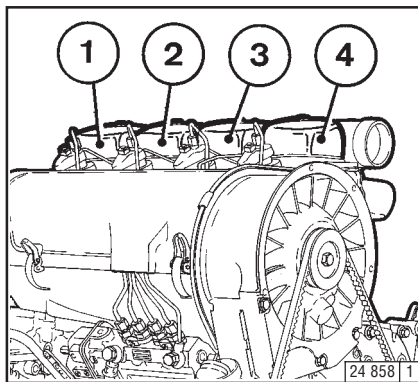


Номер двигателя **D** выбит на картере, а также на фирменной табличке.

## 2.1 Тип

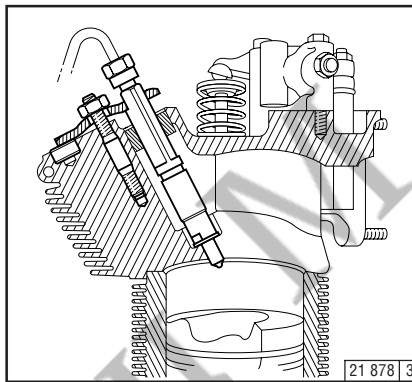
## Описание двигателя

### 2.1.4 Нумерация цилиндров



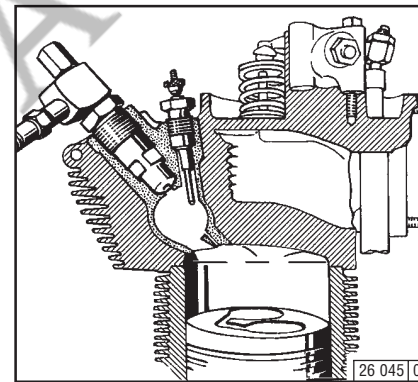
Цилиндры пронумерованы последовательно, начиная со стороны маховика.

### 2.1.5 Непосредственное впрыскивание FL 912



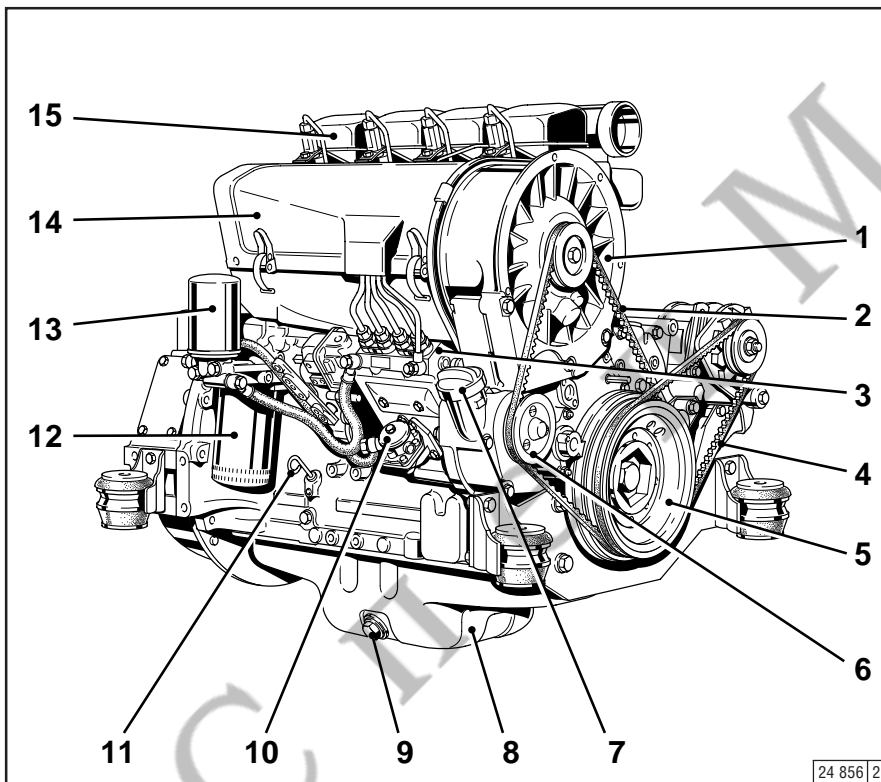
Двигатели с непосредственным впрыскиванием используются там, где требуется высокая мощность.

### 2.1.6 Двухступенчатое сгорание FL 912W



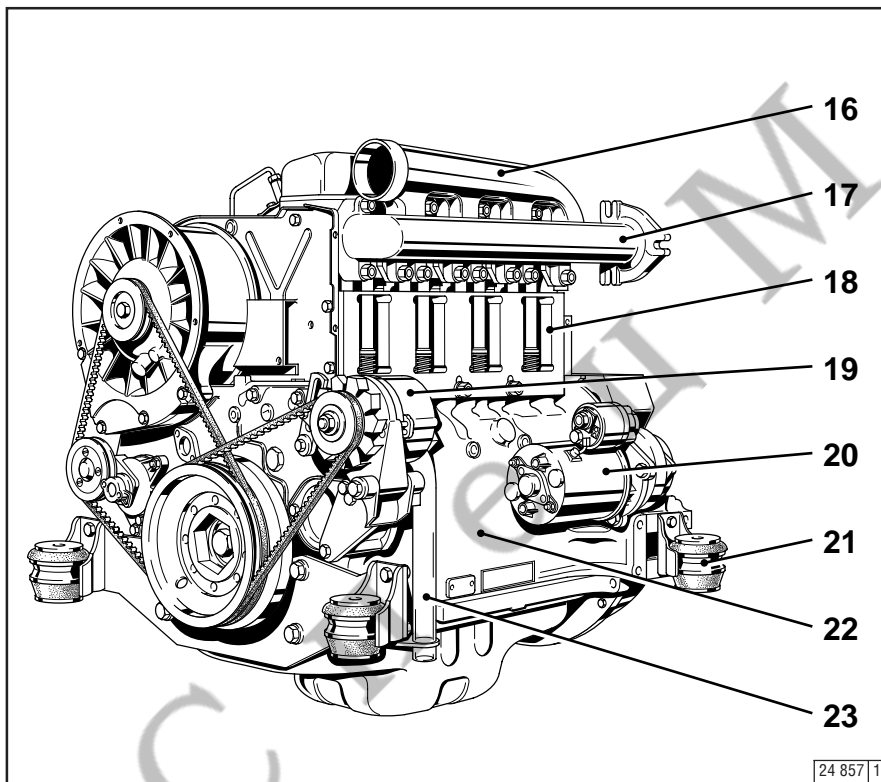
Двигатели с двухступенчатым сгоранием целесообразно использовать там, где особое значение придается минимальному обременению отработавшими газами.

### 2.2.1 Сторона обслуживания F4L 912



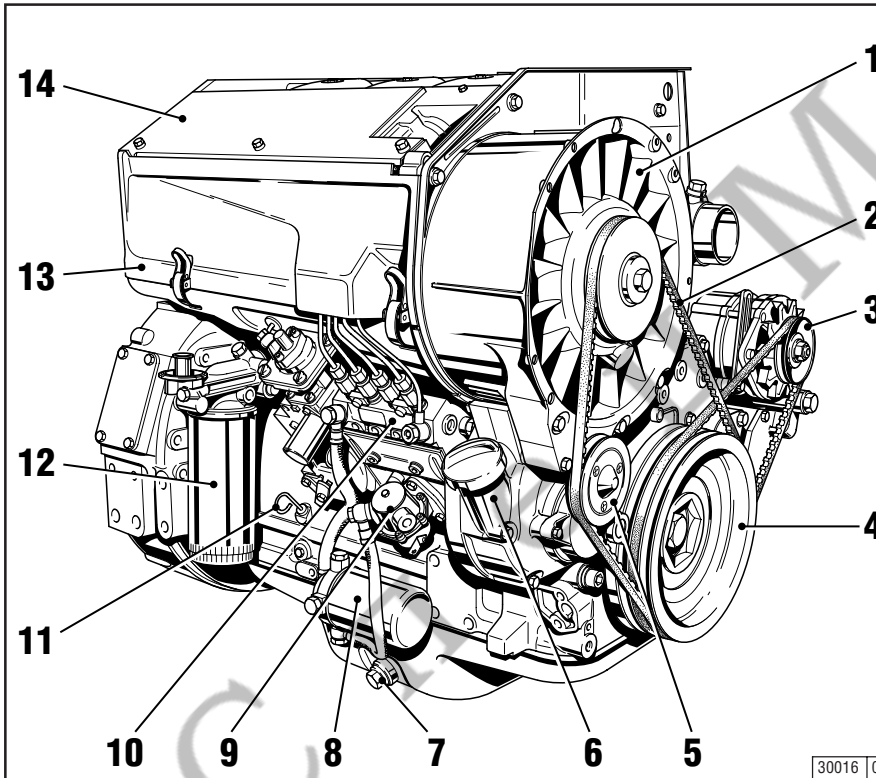
- 1 Вентилятор системы охлаждения
- 2 Клиновой ремень (вентилятор)
- 3 Топливный насос высокого давления
- 4 Клиновой ремень (генератор)
- 5 Шкив клиноременной передачи
- 6 Натяжной ролик
- 7 Маслоналивная горловина
- 8 Масляный поддон
- 9 Резьбовая пробка маслосливного отверстия
- 10 Топливоподкачивающий насос
- 11 Указатель уровня масла
- 12 Масляный фильтр
- 13 Фильтр для смены топлива
- 14 Кожух воздуховода
- 15 Крышка головки блока цилиндров

### 2.2.2 Сторона отходящего воздуха F4L 912



- 16 Впускной трубопровод
- 17 Выпускной коллектор
- 18 Экранирующий лист
- 19 Генератор
- 20 Стартер
- 21 Элементы для крепления двигателя
- 22 Картер
- 23 Система вентиляции картера

### 2.2.3 Сторона обслуживания BF4L 913



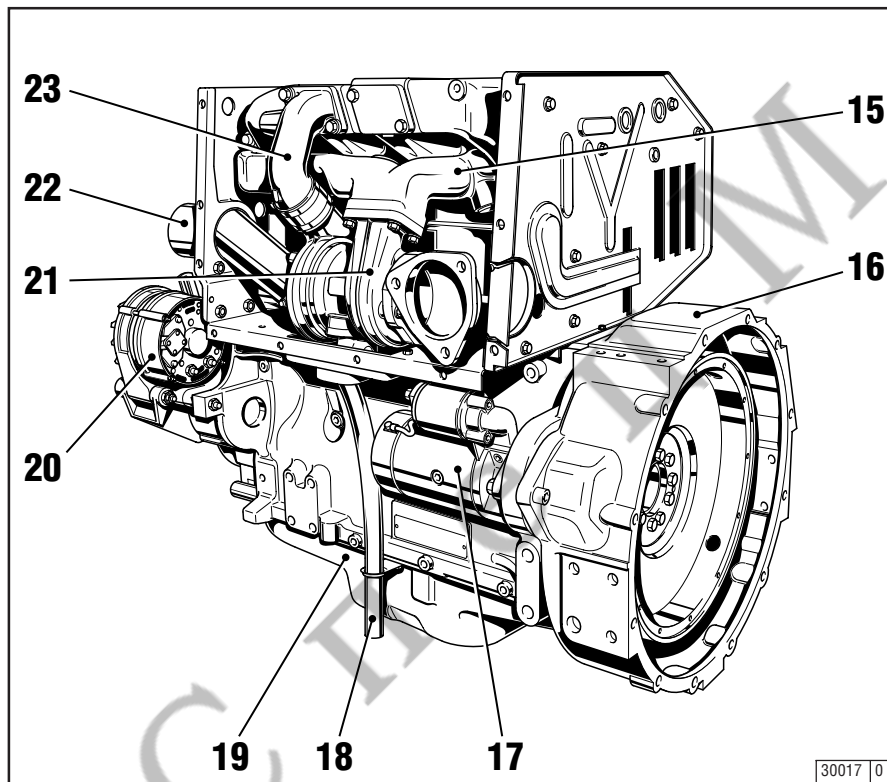
- 1 Вентилятор системы охлаждения
- 2 Клиновой ремень (вентилятор)
- 3 Клиновой ремень (генератор)
- 4 Шкив клиноременной передачи на коленчатом валу
- 5 Натяжной ролик
- 6 Маслоналивная горловина
- 7 Резьбовая пробка маслосливного отверстия
- 8 Сменный фильтрующий элемент топливного фильтра
- 9 Топливоподкачивающий насос с грубой очисткой топлива
- 10 Топливный насос высокого давления
- 11 Указатель уровня масла
- 12 Сменный фильтрующий элемент масляного фильтра
- 13 Кожух воздуховода
- 14 Крышка масляного радиатора

## 2.2 Изображения двигателя

## Описание двигателя

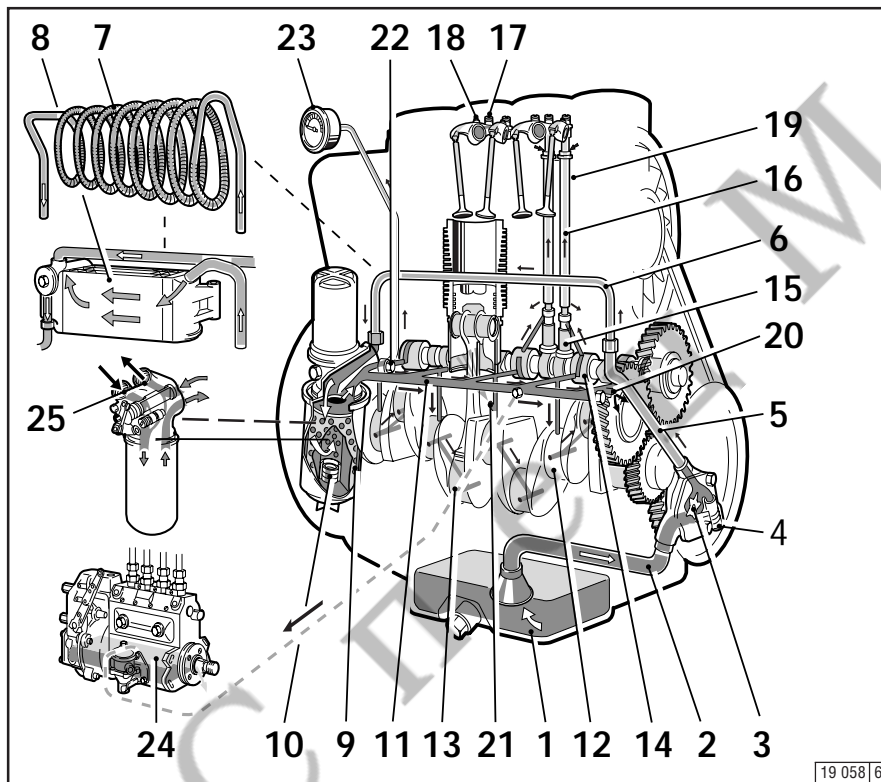
2

### 2.2.4 Сторона отходящего воздуха BF4L 913



- 15 Выпускной коллектор
- 16 Соединительный кожух
- 17 Стартер
- 18 Трубка системы вентиляции кривошипной камеры
- 19 Масляный поддон
- 20 Генератор
- 21 Турбокомпрессор, работающий на отработавших газах
- 22 Впускной трубопровод турбокомпрессора, работающего на ОГ
- 23 Трубопровод наддувочного воздуха

### 2.3.1 Схема циркуляции смазочного масла FL 912 / 913



- 1 Масляный поддон
- 2 Впускной коллектор
- 3 Масляный насос
- 4 Клапан для регулирования давления масла
- 5 Нагнетательный трубопровод
- 6 Перепускной трубопровод или по выбору
- 7 Спираль ребристой трубы или по выбору
- 8 Масляный охладитель
- 9 Масляный фильтр
- 10 Предохранительный клапан
- 11 Напорная смазочная линия
- 12 Коренной подшипник коленчатого вала
- 13 Штатный подшипник
- 14 Подшипник распределительного вала
- 15 Толкатель
- 16 Штанга толкателя (полая, для подвода масла для смазки коромысел)
- 17 Опора коромысла
- 18 Дозировочный винт (для смазки коромысел) \*
- 19 Защитная втулка штанги толкателя
- 20 Дросселирующее отверстие (для смазки зубчатых колес)
- 21 Жиклер для охлаждения поршня
- 22 Соединительный элемент для присоединения масляного манометра
- 23 Масляный манометр
- 24 Топливный насос высокого давления, присоединенный к контуру циркуляции смазочного масла
- 25 Соединительный элемент для присоединения масляного отопления\*\*

\* Только в случае двигателей, встраиваемых в наклонном положении  
 \*\* При этом необходимо сменить держатель фильтрующего элемента. В случае перестановки обратитесь, пожалуйста, в представительство нашей сервисной службы.

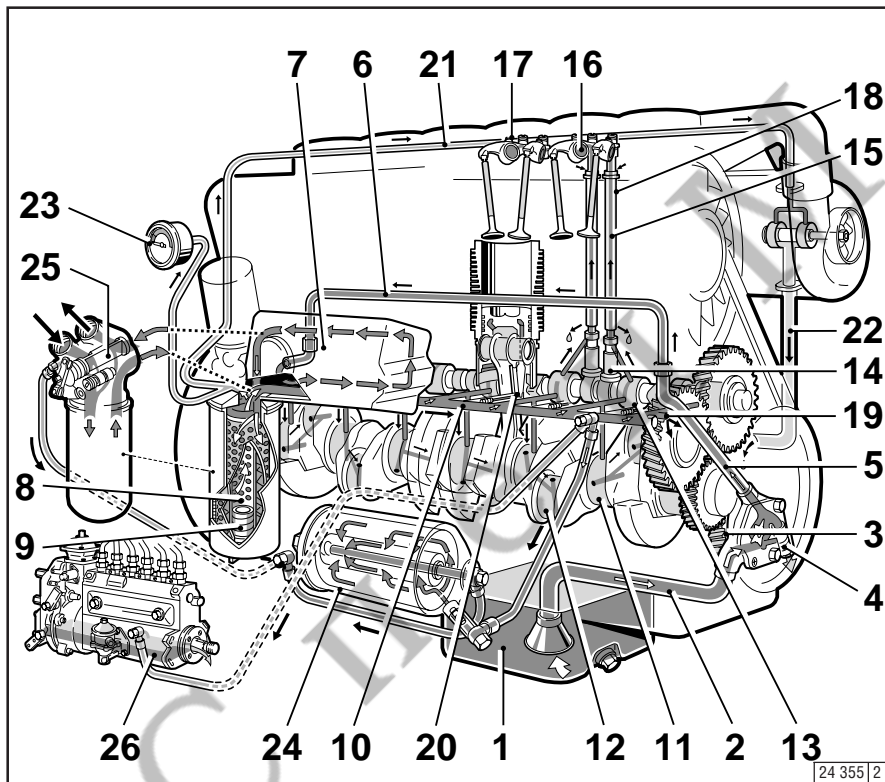


## 2.3 Циркуляция масла

## Описание двигателя

2

### 2.3.2 Схема циркуляции смазочного масла BFL6 913

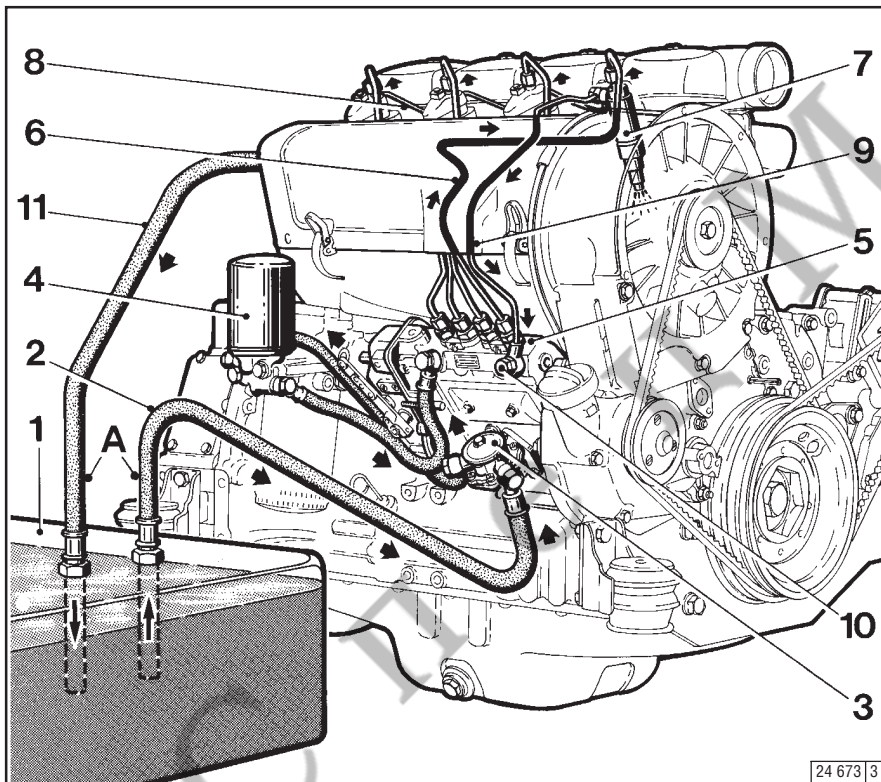


- 1 Масляный поддон
- 2 Впускной коллектор
- 3 Масляный насос
- 4 Клапан для регулирования давления масла
- 5 Нагнетательный трубопровод
- 6 Соед. трубопровод к маслян. радиатору
- 7 Масляный охладитель
- 8 Масляный фильтр
- 9 Предохранительный клапан
- 10 Напорная смазочная линия
- 11 Коренной подшипник коленчатого вала
- 12 Шатунный подшипник
- 13 Подшипник распределительного вала
- 14 Толкатель (с имп. смазкой клап. коромысел)
- 15 Штанга толкателя (полая, для подвода масла для смазки коромысел)
- 16 Опора коромысла
- 17 Дозировочный винт (для смазки коромысел) \*
- 18 Защитная втулка штанги толкателя (сток масла от головки блока цилиндров к картеру)
- 19 Дросс. отверстие (для смазки зубчатых колес)
- 20 Жиклер для охлаждения поршня
- 21 Смазочная линия для смазки турбокомпрессора, работающего на ОГ
- 22 Сливная смазочная линия от турбокомпрессора, работающего на ОГ, к картеру
- 23 Масляный манометр
- 24 Масляный фильтр тонкой очистки
- 25 Соединительный элемент для присоединения масляного отогревателя\*\*
- 26 Топливный насос выс. давления, присоединенный к контуру циркуляции смазочного масла

\* Только в случае двигателей, встраиваемых в наклонном положении

\*\* При этом необходимо сменить держатель фильтрующего элемента. В случае перестановки обратитесь, пожалуйста, в представительство нашей сервисной службы.

### 2.4.1 Схема циркуляции топлива



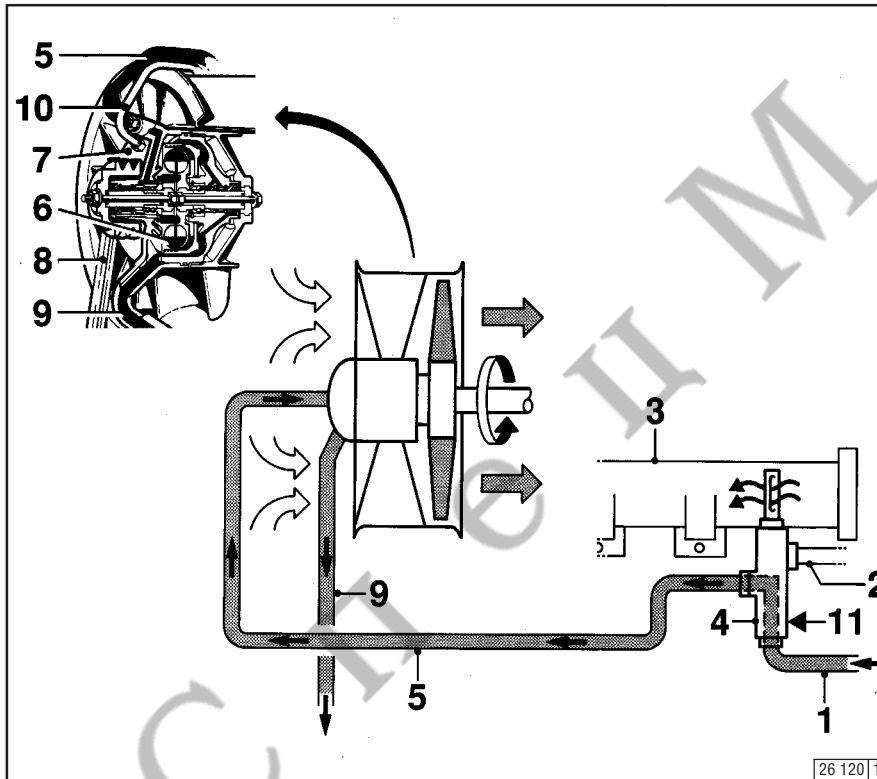
- 1 Топливный бак
- 2 Подводящий топливопровод от бака к топливоподкачивающему насосу
- 3 Топливоподкачивающий насос
- 4 Фильтр для смены топлива
- 5 Топливный насос высокого давления
- 6 Топливопроводы высокого давления
- 7 Клапанные форсунки
- 8 Трубопровод для слива масла
- 9 Перепускной топливопровод
- 10 Перепускной клапан
- 11 Сливной топливопровод к баку
- A Расстояние: проложить с максимальным возможным расстоянием

## 2.5 Охлаждение двигателя

## Описание двигателя

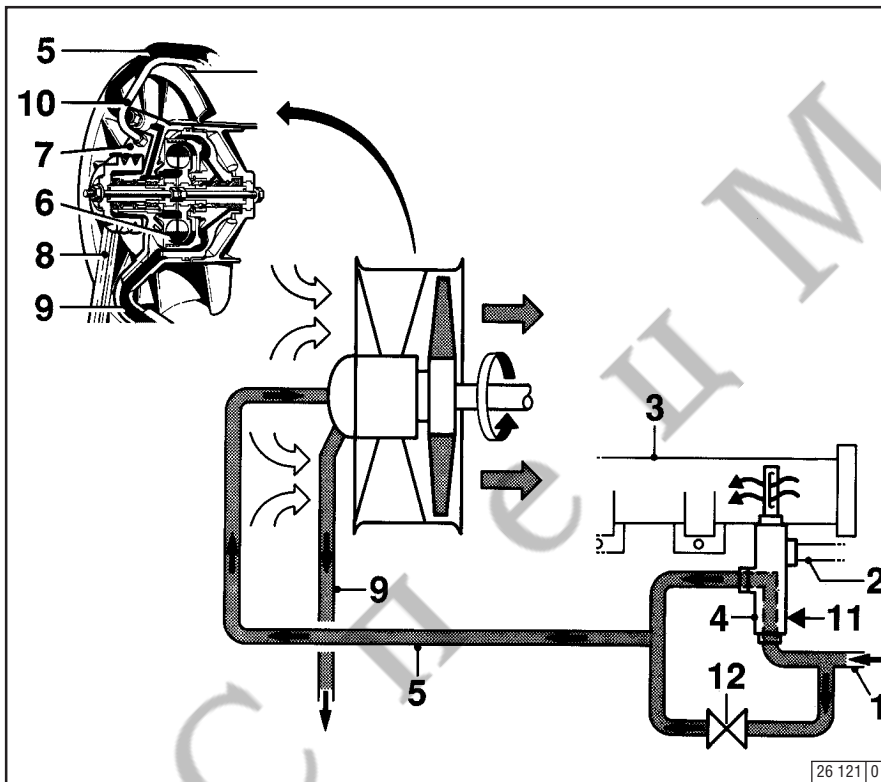
2

### 2.5.1 Регулирование потока охлаждающего воздуха с помощью термостата, чувствительного к температуре ОГ



- 1 Нагнетательный трубопровод от двигателя к термостату, чувствительному к температуре отработавших газов
- 2 Воздухопровод к термостату, чувствительному к температуре отработавших газов
- 3 Выпускной коллектор
- 4 Термостат, чувствительный к температуре отработавших газов
- 5 Линия управления к гидравлической муфте
- 6 Гидравлическая муфта
- 7 Вентилятор системы охлаждения
- 8 Привод вентилятора системы охлаждения
- 9 Сливная смазочная линия к картеру
- 10 Вентиляционный трубопровод
- 11 Регулировочный винт со специальным уплотнительным кольцом

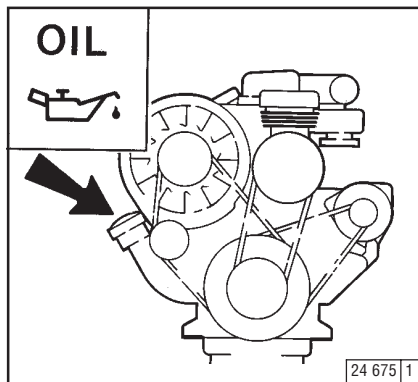
### 2.5.2 Регулирование потока охлаждающего воздуха с помощью термостата, чувствительного к температуре ОГ, и электромагнитного клапана



- 1 Нагнетательный трубопровод от двигателя к термостату, чувствительному к температуре отработавших газов
- 2 Воздухопровод к термостату, чувствительному к температуре отработавших газов
- 3 Выпускной коллектор
- 4 Термостат, чувствительный к температуре отработавших газов
- 5 Линия управления к гидравлической муфте
- 6 Гидравлическая муфта
- 7 Вентилятор системы охлаждения
- 8 Привод вентилятора системы охлаждения
- 9 Сливная смазочная линия к картеру
- 10 Вентиляционный трубопровод
- 11 Регулировочный винт со специальным уплотнительным кольцом
- 12 Электромагнитный клапан

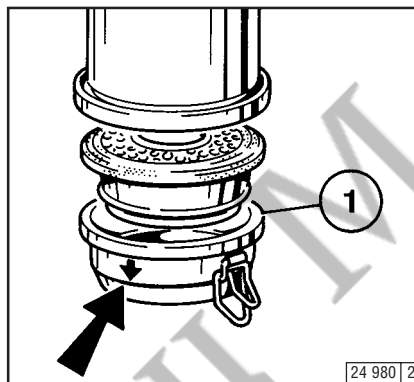
- 3.1 Первый ввод в эксплуатацию
- 3.2 Пуск
- 3.3 Контроль работы двигателя
- 3.4 Выключение
- 3.5 Условия эксплуатации

### 3.1.1 Заливка моторного масла



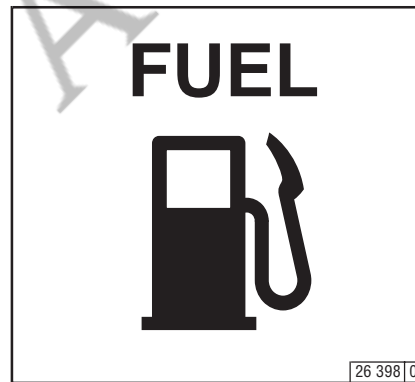
При поставке двигателя, как правило, не наполнены маслом.  
Через маслосливную горловину (стрелка) наполнить двигатель смазочным маслом.  
Качество масла и вязкость масла: см. п. 4.1.

### 3.1.2 Наполнение инерционно-масляного воздушного фильтра смазочным маслом



Наполнить масляную ёмкость 1 инерционно-масляного воздушного фильтра моторным маслом до маркировочной стрелки.  
Качество масла и вязкость масла: см. п. 4.1.

### 3.1.3 Заливка топлива



Использовать только предлагаемое в торговле фирменное дизельное топливо. Качество топлива: см. п. 4.2. В зависимости от наружной температуры, использовать летнее или зимнее дизельное топливо.



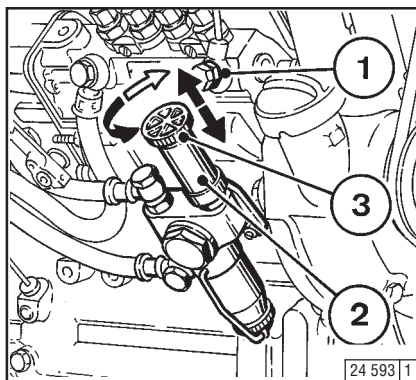
В существующий, возможно, пылесборник предфильтра не разрешается заливать масло.



Производить заправку только при выключенном двигателе! Следить за чистотой! Не разливать топливо!

### 3.1.4 Удаление воздуха

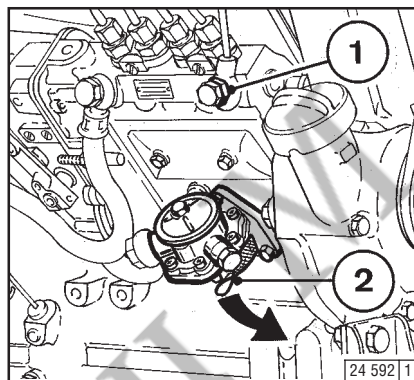
Исполнение: Топливоподкачивающий насос типа „Бош“



- Ослабить перепускной клапан 1 на нижнем (более крупном) шестиграннике.
- Вывести топливоподкачивающий насос 2 из свинченного положения, поворачивая его за ручку с накаткой налево на несколько оборотов.
- С помощью насоса 2 подкачивать топливо до тех пор, пока из ослабленного перепускного клапана 1 не будет вытекать топливо без пузырей.
- Затянуть перепускной клапан 1, при этом продолжать подкачивать топливо.
- Затянуть ручку 3.

### Удаление воздуха

Исполнение: Топливоподкачивающий насос типа „IMSA“



- Ослабить перепускной клапан 1 на нижнем (более крупном) шестиграннике.
- Приводить в действие рычаг ручного привода 2 топливного насоса до тех пор, пока из ослабленного перепускного клапана 1 не будет вытекать топливо без пузырей.
- Затянуть перепускной клапан 1, при этом продолжать подкачивать топливо.

### 3.1.5 Прочие подготовительные работы

- Проверить аккумуляторную батарею и места присоединения кабелей, см. п. 6.7.1.
- Проушины для транспортировки  
Если они пристроены, удалить их, см. п. 6.7.3.
- Пробный пуск  
После выполнения подготовительных работ осуществить короткий пробный пуск, прил. в 10 минут. При этом не нагружать двигатель.

Работы во время пробного пуска и после него:

– Проверить двигатель на герметичность.

Во время останова двигателя

- Проверить уровень масла, см. п. 6.1.2; если нужно, долить масло, см. п. 3.1.1
- Подтянуть клиновый ремень, см. п. 6.5

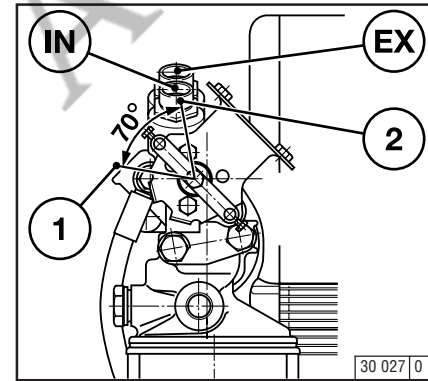
- Обкатка  
Рекомендуется во время периода обкатки (ок. 200 ч.р.) ежедневно два раза проверять уровень масла. После периода обкатки однократная ежедневная проверка является достаточной.

### 3.1.6 Дополнительные работы по техобслуживанию

После ок. 50 - 150 часов работы необходимо осуществить следующие работы по техобслуживанию:

- Сменить смазочное масло, см. п. 6.1.2.
- Сменить сменный фильтрующий элемент масляного фильтра, см. п. 6.1.3.
- Сменить сменный фильтрующий элемент топливного фильтра, см. п. 6.2.1.
- Проверить натяжение клинового ремня, если нужно, подтянуть его, см. п. 6.5.
- Проверить клапанный зазор, если нужно, подрегулировать его, см. п. 6.6.1.
- Проверить двигатель на герметичность (утечки).
- Проверить подшипники двигателя, если нужно, подтянуть их, см. п. 9.2.

### 3.1.7 Переключатель для обо“рева масла



Положение переключателя в случае консоли масляного фильтра с присоединительным элементом для обогрева масла:

Поз. 1: открыто

Поз. 2: закрыто



В случае двигателей без обогрева масла всегда следует устанавливать переключатель в поз. 2: закрыто.



---

СПЕЦМАШ

### 3.2.1 Электрический пуск



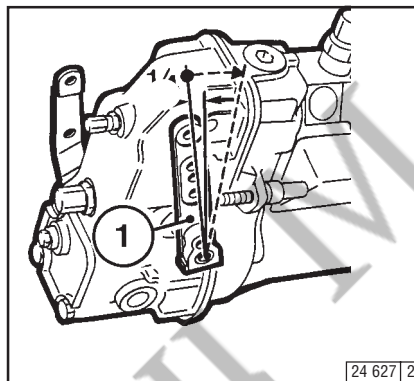
Перед пуском убедиться в том, что никто не находится в зоне опасности двигателя или, соотв., рабочей машины.

После ремонтов:

Проверить, смонтированы ли все защитные устройства и удалены ли все инструменты от двигателя.

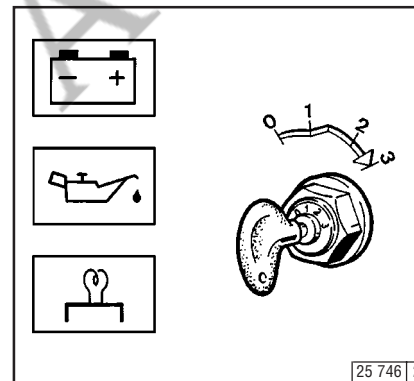
При пуске с помощью факельного устройства облегчения пуска не следует применять дополнительные средства для облегчения пуска (напр., впрыскивание с помощью "старт-пилота"). Опасность несчастных случаев!

**Внимание: при демонтированном регуляторе частоты вращения ни в коем случае не разрешается испытывать двигатель: разъединить соединения с аккумуляторной батареей!**



- Если это возможно, путём выключения сцепления разъединить двигатель от приводимых агрегатов.
- Переместить рычаг для перестановки частоты вращения 1 в позицию холостого хода.

### без облегчения пуска холодного двигателя

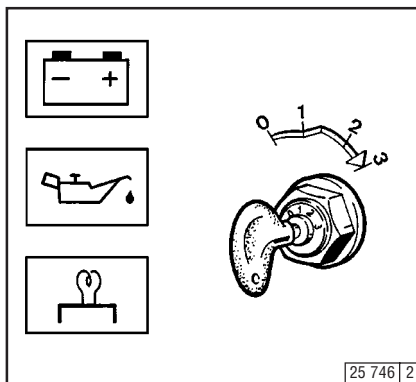


- Вставить ключ в замок зажигания.
  - Ступень 0 = нет рабочего напряжения.
- Повернуть ключ направо.
  - Ступень 1 = рабочее напряжение, контрольные лампы загораются.
- Нажать на ключ и повернуть его дальше направо, против сопротивления пружины.
  - Ступень 2 = без функции
  - Ступень 3 = пуск
- Отпустить ключ, как только заведётся двигатель.
  - Контрольные лампы гаснут.

Максимально 20 секунд непрерывно приводить в действие стартер. Если двигатель не заводится, повторить операцию пуска после перерыва в одну минуту.

Если двигатель после двух операций пуска не заведется, следует отыскать причину с помощью таблицы неисправностей (см. п. 7.1).

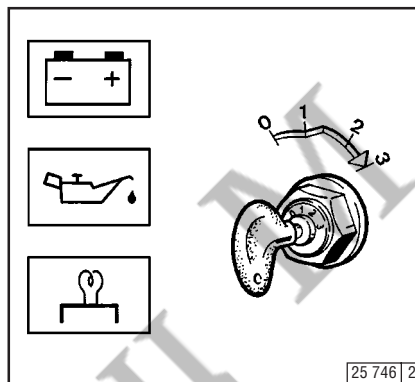
с облегчением пуска холодного двигателя/факельной свечей накаливания FR 60 = 9,5 и 19 Вольт



- Вставить ключ в замок-выключатель зажигания.
  - Ступень 0 = нет рабочего напряжения.
- Повернуть ключ направо.
  - Ступень 1 = рабочее напряжение,
  - Контрольные лампы загораются.
- Нажать на ключ и повернуть его дальше направо, против сопротивления пружины.
  - Лампа разогрева загорается.
  - Ступень 2 = разогревать ок. 60 с (при этом удерживать ключ в этом положении)\*.
  - Лампа разогрева гаснет.
  - Ступень 3 = пуск.
- Отпустить ключ, как только заведётся двигатель.
  - Контрольные лампы гаснут.

\* Путем сопровождения, т. е. работы электрофакельного устройства совместно с двигателем на ступени 2 ок. до 3 минут возможно, в случае потребности, дальше уменьшить дымность ОГ в период разгона.

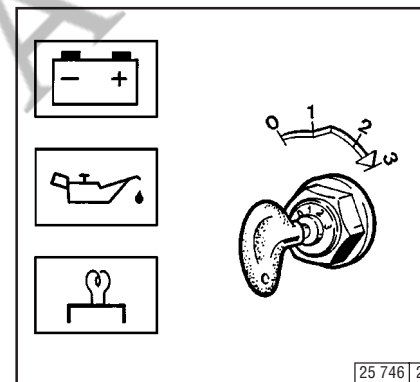
с облегчением пуска холодного двигателя/факельной свечей накаливания FR 20/30 = 11 и 23 Вольт



- Вставить ключ в замок-выключатель зажигания.
  - Ступень 0 = нет рабочего напряжения.
- Повернуть ключ направо.
  - Ступень 1 = рабочее напряжение,
  - Контрольные лампы загораются.
- Нажать на ключ и повернуть его дальше направо, против сопротивления пружины.
  - Лампа разогрева загорается.
  - Ступень 2 = разогревать ок. 20–30 с (при этом удерживать ключ в этом положении)\*.
  - Лампа разогрева гаснет.
  - Ступень 3 = пуск.
- Отпустить ключ, как только заведётся двигатель.
  - Контрольные лампы гаснут.

\* Путем сопровождения, т. е. работы электрофакельного устройства совместно с двигателем на ступени 2 ок. до 3 минут возможно, в случае потребности, дальше уменьшить дымность ОГ в период разгона.

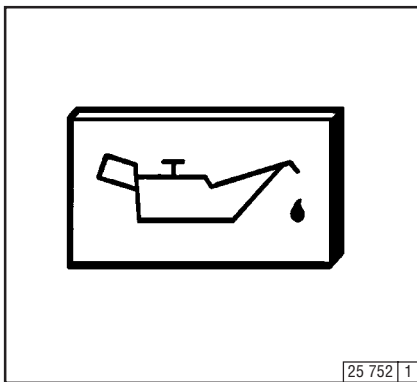
с трубой отопителя



- Вставить ключ в замок-выключатель зажигания.
  - Ступень 0 = нет рабочего напряжения.
- Повернуть ключ направо.
  - Ступень 1 = рабочее напряжение,
  - Контрольные лампы загораются.
- Нажать на ключ и повернуть его дальше направо, против сопротивления пружины.
  - Ступень 2 = разогревать ок. 60 с (при этом удерживать ключ в этом положении)\*.
  - Ступень 3 = пуск.
- Отпустить ключ, как только заведётся двигатель.
  - Контрольные лампы гаснут.

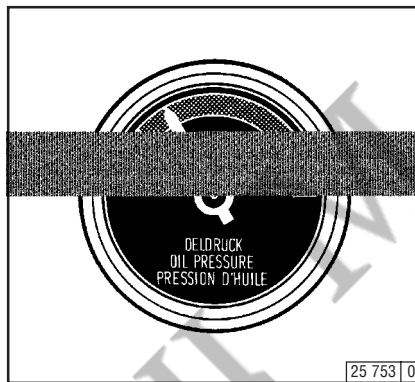
\* Путем сопровождения, т. е. работы электрофакельного устройства совместно с двигателем на ступени 2 ок. до 3 минут возможно, в случае потребности, дальше уменьшить дымность ОГ в период разгона.

### 3.3.1 Давление моторного масла Сигнализатор аварийного падения давления масла



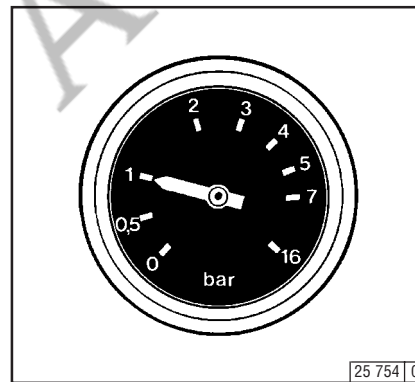
- Сигнализатор аварийного падения давления масла горит при включенном рабочем напряжении и выключенном двигателе.
- Сигнализатор аварийного падения давления масла не должна гореть во время работы двигателя.

### Указатель давления масла



- Для всего диапазона эксплуатации стрелка должна находиться в зеленой зоне.

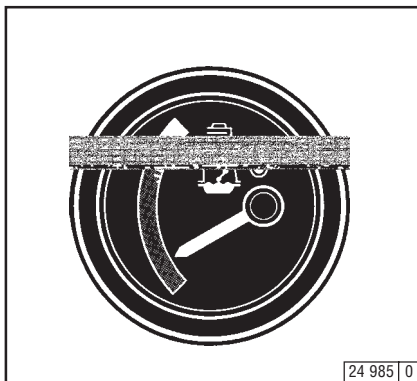
### Масляный манометр



- Стрелка масляного манометра должна показывать минимальное давление масла (см. п. 9.1).

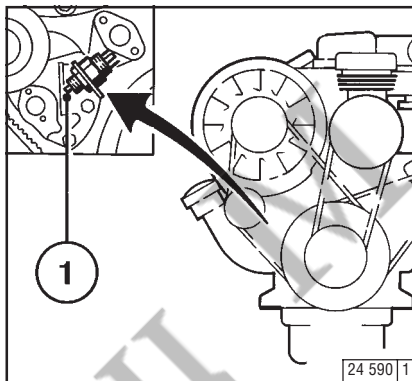
### 3.3.2 Температура двигателя

#### Указатель температуры



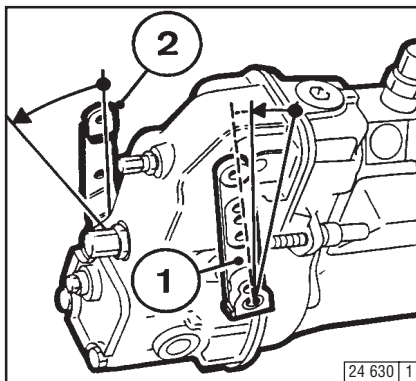
- Стрелка указателя температуры всегда должна находиться в зеленой и только в виде исключения в желто-зеленой зоне. Если стрелка стоит в оранжевой зоне, двигатель чрезмерно сильно нагревается. Выключить двигатель и установить причину с помощью таблицы неисправностей (см. п. 7.1).

### 3.3.3 Привод вентилятора системы охлаждения



- В случае разрыва клинового ремня натяжной ролик приводит в действие нажимной штифт 1 электрического выключателя, и вызывается подача звукового или светового сигнала. **Немедленно выключить двигатель, чтобы предотвратить перегрев.**

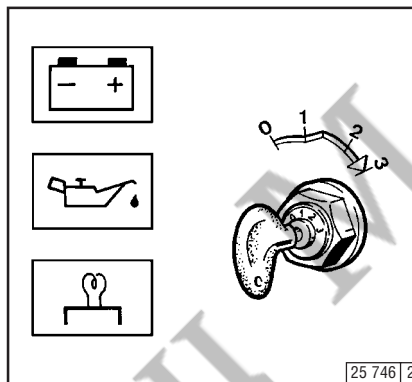
### 3.4.1 Механическое выключение



- Установить рычаг для перестановки частоты вращения 1 на низкую частоту вращения.
- Привести в действие рычаг выключения 2, до останова двигателя. После останова двигателя загораются сигнализатор заряда батареи и сигнализатор аварийного падения давления масла.
- Повернуть ключ налево (до ступени 0) и вытянуть его. Сигнализаторы гаснут.

### 3.4.2 Электрическое выключение

#### Ключ зажигания

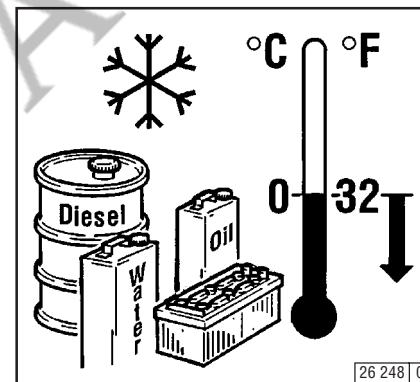


- Повернуть ключ налево (до ступени 0) и вытянуть его. Сигнализаторы гаснут.

По возможности, не выключать двигатель внезапно во время эксплуатации при полной нагрузке.

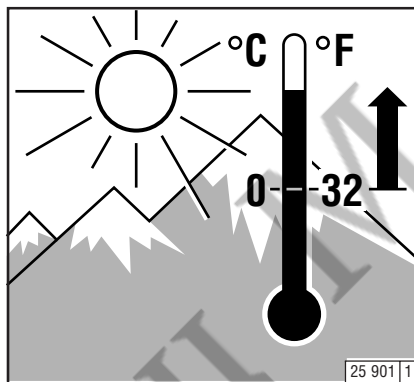
### 3.5.1 Зимняя эксплуатация

- Вязкость смазочного масла
  - Вязкость (класс по SAE) следует выбрать в зависимости от температуры окружающей среды при пуске двигателя, см. п. 4.1.2.
  - В случае работы двигателя при температурах, более низких, чем  $-10^{\circ}\text{C}$ , следует соблюдать меньшие интервалы смены масла, см. п. 6.1.1.
- Дизельное топливо
  - При более низких температурах, чем  $0^{\circ}\text{C}$ , следует использовать зимнее топливо, см. п. 4.2.2.
- Дополнительные работы по техобслуживанию
  - Раз в неделю спускать густотекучий отстой из топливного бака (вывинтить резьбовую пробку отверстия для удаления отстоя).
  - Если нужно, приспособить масляное наполнение инерционно-масляного воздушного фильтра, а также моторное масло к наружной температуре.
  - При более низких температурах, чем  $-20^{\circ}\text{C}$ , если нужно, после снятия стартера, через отверстие под шестерню время от времени смазывать зубчатый венец на маховике хладостойкой пластичной смазкой (напр., пластичной смазкой Bosch FT 1 V31).
- Средства для облегчения пуска холодного двигателя
  - При минусовых температурах, если нужно, осуществить пуск с помощью факельной свечи накаливания, см. п. 3.2.1. Она не только снижает предельную температуру холодного пуска, но и облегчает пуск при температурах, которые в принципе ещё не требуют применения средств для облегчения пуска.
- Аккумуляторная батарея
  - Хорошо заряженная аккумуляторная батарея является предпосылкой для безупречного пуска холодного двигателя, см. п. 6.7.1.
  - Подогрев аккумуляторной батареи при прибл. до  $20^{\circ}\text{C}$  (демонтировать ее и хранить ее в теплом помещении) приводит к снижению предельной температуры холодного пуска на  $4-5^{\circ}\text{C}$ .



### 3.5.2 Высокая температура окружающей среды, большая высота

- При растущей высоте или повышении температуры окружающей среды уменьшается плотность воздуха. Это приводит к уменьшению максимальной мощности двигателя и ухудшению качества отработавших газов, температурного уровня и, при особенно невыгодных условиях, параметров пуска. В случае нестационарной работы допускается эксплуатация до высоты в 1000 м и до температуры в 30 °C. В случае эксплуатации в неблагоприятных условиях (большая высота или более высокая температура) требуется уменьшение впрыскиваемого количества топлива и, тем самым, мощности двигателя.
- В случае сомнений, спросите в подобных случаях эксплуатации двигателя Вашего поставщика двигателя или машины, было ли осуществлено необходимое в интересах эксплуатационной надёжности, срока службы и качества отработавших газов (дым) разблокирование, или обратитесь в Ваш филиал сервисной службы DEUTZ SERVICE.





4.1 Смазочное масло

4.2 Топливо

СПЕЦМАШ

#### 4.1.1 Качество

Смазочные масла различают по их пригодности и классу качества. Общепринятыми спецификациями являются **API** (American Petroleum Institute) и **ACEA** (European Engine Oil Sequences).

##### Допущенные масла API:

По меньшей мере: CD

##### Допущенные масла ACEA:

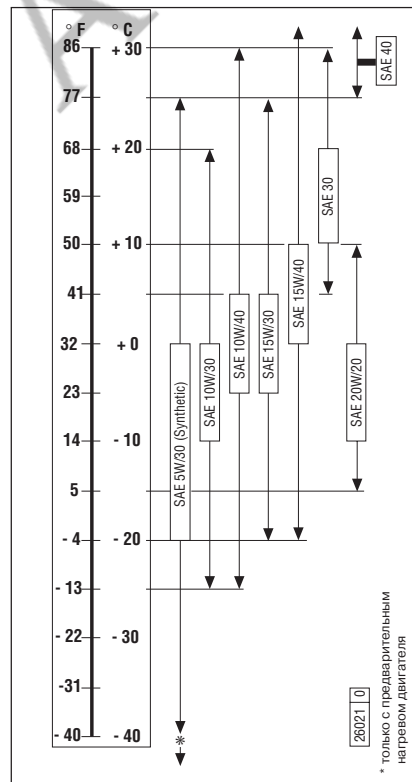
По меньшей мере: E1-96

Интервалы смены масла: см. п. 6.1.1  
 Количества заливаемого масла: см. п. 9.1

#### 4.1.2 Вязкость

В связи с тем, что вязкость (вязкотекучесть) смазочного масла изменяется в зависимости от температуры, класс вязкости (класс SAE) выбирается в соответствии с температурой окружающей среды на месте эксплуатации двигателя. Оптимальных условий эксплуатации Вы можете достигнуть, если Вы руководствуетесь диаграммой вязкости масла, приведенной рядом.

Если температура иногда падает ниже нижней границы, то это может отрицательно влиять на способность холодного двигателя к пуску, но не приводит к повреждениям двигателя. Превышения границ применения в течение более длительного срока следует избежать, в целях обеспечения минимального износа. Смены масла в связи с наступлением летнего или зимнего сезона возможно избежать, используя всесезонные масла. Кроме того, всесезонные масла, в частности, масла с хорошими антифрикционными свойствами обеспечивают снижение расхода топлива.



### 4.2.1 Качество

Использовать предлагаемые в торговле дизельные топлива с содержанием серы менее чем в 0,5 %. При более высоком содержании серы необходимо уменьшить интервалы между сменами масла, см. п. 6.1.1.

Допускаются топлива со следующими спецификациями / нормами:

- DIN EN 590
- BS 2869: A1 и A2 (в случае A2, учесть содержание серы)
- ASTM D 975-88: 1-D и 2-D
- NATO код F-54 и F-75

Определенные, возможно, показатели выброса отходящих газов при типовых испытаниях всегда относятся к эталонному топливу, предписанному органами власти для типового испытания.

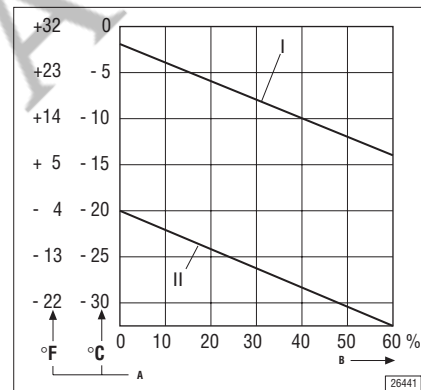
### 4.2.2 Зимнее топливо

При низких температурах, вследствие выделения парафина могут возникнуть засорения в системе питания, приводящие к перебоям в работе. Если температура наружного воздуха ниже чем 0 °C (до -15 °C), следует использовать зимнее топливо (это топливо, как правило, своевременно до начала зимнего сезона предлагается в автозаправочных станциях). Часто предлагается дизельное топливо с присадками, допускающее температуру применения прибл. до -20 °C ("супердизельное топливо").

- При более низких температурах, чем -20 °C, следует добавить керосин. Необходимые соотношения составных компонентов смеси: см. диаграмму, приведенную рядом.
- Для арктических климатических зон с температурами до -44 °C возможно использовать специальные дизельные топлива.

Если необходимо использовать летнее дизельное топливо при температурах, более низких, чем 0 °C, то также можно добавить до 60% керосина, в соответствии с диаграммой, приведенной рядом.

В большинстве случаев также возможно достигнуть достаточной холодостойкости путем добавки средства для улучшения текучести (присадки к топливу). Спросите по этому поводу Вашего дилера фирмы ДойТЦ.



Пояснение к диаграмме:

I	летнее дизельное топливо
II	зимнее дизельное топливо
A	Температура наружного воздуха
B	Доля добавляемого керосина



Приготавливать смесь только в баке!  
Сначала залить необходимое количество керосина, затем долить дизельное топливо.

СПЕЦМАШ

- 5.1 План техобслуживания
- 5.2 Изображения для техобслуживания
- 5.3 Выполненные работы по техобслуживанию

СПЕЦМАШ

50-150	в часах работы (ч.р.) 1) через каждые								проверить		см. пункт	
	один раз после 2)	через каждые 10 ч.р. или ежедневно	125	250	500	1000	2000	3000	5000	прочистить		
										сменить		
										Работа		
	●								●		Уровень масла в двигателе / отдельно резервуаре	6.1.2
●									●		Двигатель на герметичность (утечи)	
	●								●		Инерц-масл. возд. фильтр и возд. фильтр с сух. фильтр. элем. 3) 4)	6.3/ 6.4
		●							●		Аккумуляторная батарея и места присоединения кабелей	6.7.1
		●	●	●					●		Система охлаждения (в зав. от вида применения двигателя) 3) 6)	6.3.1/ 6.3.2
●		●	●	●					●	●	Моторное масло (в зав. от вида применения двигателя) 5)	6.1.1/ 6.1.2
●				●					●		Сменный фильтрующий элемент масляного фильтра	6.1.3
●					●	●			●		Сменный фильтрующий элемент топливного фильтра	6.2.1
●					●	●			●		Зазор в клапанах (если нужно, подрегулировать его)	6.6.1
●						●			●		Подшипники двигателя (если нужно, подтянуть их)	9.2
●			●						●		Клиновой ремень (если нужно, подтянуть его)	6.5
			●						●		Система предупредительной сигнализации	6.5.5
●									●		Фильтр грубой очистки топлива	6.2.2
●						●			●		Крепёжные элементы	6.9.1
						●			●		Факельные свечи накаливания 4)	6.9.3
					●				●		Масляный фильтр тонкой очистки	6.1.4
							●		●		Штифтовые свечи накаливания	
							●		●		Клапанная форсунка	

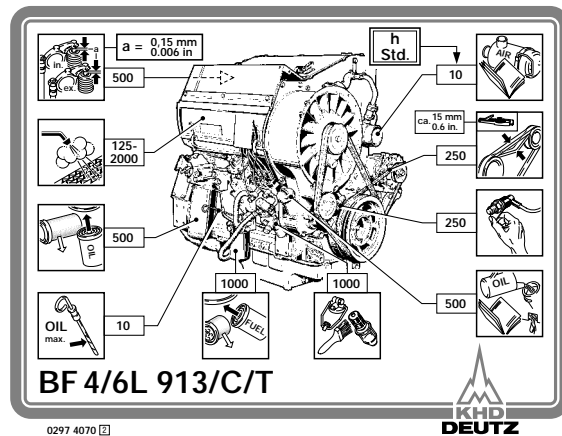
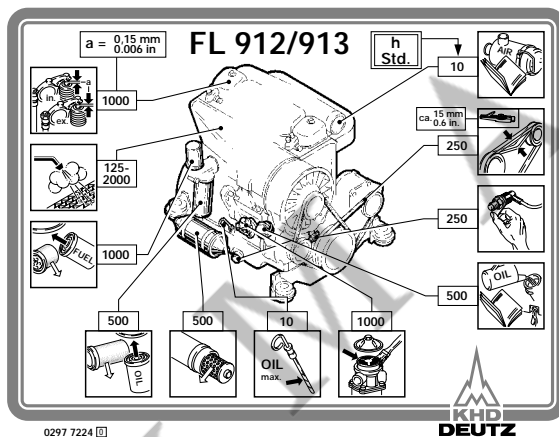
Указанные интервалы технического обслуживания являются максимальными значениями. В зависимости от конкретного случая применения может возникнуть необходимость в более коротких интервалах - соблюдать руководство по эксплуатации изготовителя устройства.

- 1) макс. допустимые ориентировочные сроки
- 2) Ввод в эксплуатацию новых и отремонтированных двигателей
- 3) Если нужно, прочистить, см. пункт 6.3
- 4) Если нужно, сменить. Осуществить техобслуживание согласно индикатору засорения, если он имеется.
- 5) Периодичность смены масла см. пункт 6.1.1
- 6) Прочистить систему / ребра охлаждения

Показанные на этой странице изображения для техобслуживания поставляются вместе с каждым двигателем на самоприклеивающейся плёнке. Изображения следует приклеить к двигателю или к машине на хорошо видимом месте.

Проверьте, выполнено ли это требование.

В противоположном случае, потребуйте замены от Вашего поставщика двигателя или машины! Основой для регулярного технического обслуживания является план техобслуживания, см. п. 5.1.



Все работы по техобслуживанию следует производить только во время останова двигателя.

Часы работы	Дата	Подпись/штамп	Часы работы	Дата	Подпись/штамп
50-150*			–		
125			250		
375			500		
625			750		
875			1000		
1125			1250		
1375			1500		
1625			1750		
1875			2000		
2115			2250		
2375			2500		
2625			2750		

\* После ввода в эксплуатацию новых и отремонтированных двигателей

Таблица предназначена для регистрации и подтверждения проведенных надлежащим образом работ по техобслуживанию.



Часы работы	Дата	Подпись/штамп	Часы работы	Дата	Подпись/штамп
2875			3000		
3125			3250		
3375			3500		
3625			3750		
3875			4000		
4125			4250		
4375			4500		
4625			4750		
4875			5000		
5125			5250		
5375			5500		
5625			5750		

Таблица предназначена для регистрации и подтверждения проведенных надлежащим образом работ по техобслуживанию.

Часы работы	Дата	Подпись/штамп	Часы работы	Дата	Подпись/штамп
5875			6000		
6125			6250		
6375			6500		
6625			6750		
6875			7000		
7125			7250		
7375			7500		
7625			7750		
7875			8000		
8125			8250		
8375			8500		
8625			8750		

Таблица предназначена для регистрации и подтверждения проведенных надлежащим образом работ по техобслуживанию.

- 6.1 Смазочная система
- 6.2 Система питания
- 6.3 Система охлаждения
- 6.4 Фильтр воздуха для сгорания
- 6.5 Ременные передачи
- 6.6 Регулировочные работы
- 6.7 Приставные части
- 6.8 Очистка двигателя
- 6.9 Дополнительные работы по техобслуживанию

### 6.1.1 Периодичность смены масла

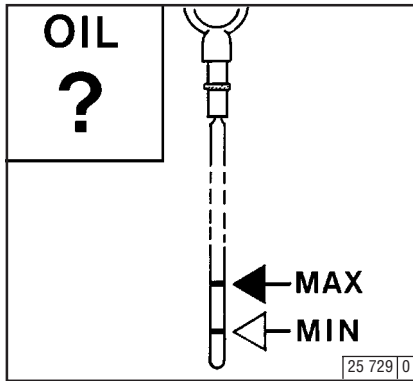
- Интервалы смены масла зависят от условий эксплуатации двигателя и от качества смазочного масла.
- Если интервалы смены масла в часах работы не достигаются в течение одного года, то смену масла следует осуществлять, по меньшей мере, **один раз в году**.
- Данные в таблице действительны при следующих условиях:
  - Содержание серы в дизельном топливе - макс. 0,5 % по весу.
  - Допустимая в течение длительного времени температура окружающей среды: до -10 °C (+14 °F).
- В случае применения топлива с содержанием серы > 0,5 до 1 % или при температурах окружающей среды, которые в течение длительного времени ниже, чем -10 °C (+14 °F), интервалы между сменами масла следует сократить до половины.
- В случае топлива, в котором содержание серы составляет более чем 1 %, спросите, пожалуйста, в Вашем **филиале сервисной службы**.

Смену масла производить при теплом от эксплуатации двигателе, во время останова двигателя (температура смазочного масла припл. 80 °C).

Навесные двигатели			Периодичность смены масла в ч. р.		
			ДВС без наддува		ДВС с наддувом
Качество масла	Классификация API		CD/CE/CF-4	CD/CE/CF-	–
	Классификация ACEA		E1+E2-96	E1+E2-96	E3-96
<b>Нормальная нагрузка масла, напр.:</b>			500	250	500
дорожные транспортные средства, краны, строительные машины, корабли, электрические агрегаты, насосы, рельсовый подвижной состав.					
<b>Высокая нагрузка масла, напр.:</b>			250	125	250
комбайны, аварийные насосы, оборудование для эксплуатации под землей, подметально-уборочные машины, автомобильные снегоочистители, агрегаты аварийного электроснабжения.					
<b>Двигатели транспортных средств</b>			Периодичность смены масла в км		
			ДВС без наддува		ДВС с наддувом
Качество масла	Классификация API		CD/CE/CF-4	CD/CE/CF-	–
	Классификация ACEA		E1+E2-96	E1+E2-96	E3-96
Группа по техобслуживанию	Годовой пробег км	Средняя скорость движения ок. км/ч			
I	> 30 000	20	10 000	5 000	10 000
II	30 000 – 100 000	40	20 000	10 000	20 000
III	< 100 000	60	30 000	15 000	30 000

### 6.1.2 Контроль уровня масла / смена моторного масла

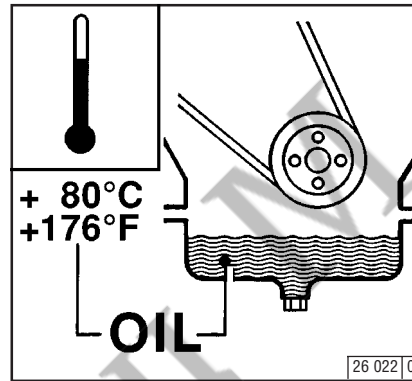
#### 6.1.2.1 Контроль уровня масла



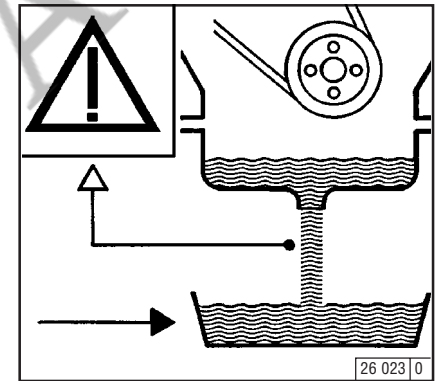
- Поставить двигатель или, соот., транспортное средство на горизонтальное основание.
- Непосредственно перед контролем уровня масла дать двигателю работать ок. 2 минуты на холостом ходу с малой частотой вращения.
- Выключить двигатель.
- Вытянуть указатель уровня масла.
- Вытереть указатель уровня масла неворсящейся, чистой тряпкой.
- Вставить указатель уровня масла до упора и снова вытянуть его.
- Проверить уровень масла; если нужно, долить масло до метки "MAX".
  - Если уровень масла находится лишь немного выше метки "MIN", необходимо долить масло.

Уровень масла не должен опускаться ниже метки "MIN".

#### 6.1.2.2 Смена моторного масла



- Поставить двигатель или, соот., транспортное средство на горизонтальное основание.
- Завести и разогреть двигатель.
  - Температура смазочного масла - прикл. 80 °C.
- Выключить двигатель.

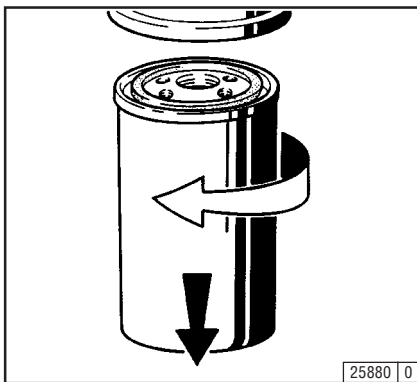


- Поставить маслосборное корыто под двигатель.
- Вывинтить резьбовую пробку маслосливного отверстия.
- Спустить масло.
- Ввинтить резьбовую пробку маслосливного отверстия вместе с новым уплотнительным кольцом и затянуть ее. (Момент затяжки: см. п. 9.2.).
- Залить смазочное масло.
  - Данные по качеству/вязкости: см. п. 4.1.
  - Заливаемые количества: см. п. 9.1.
- Проверить уровень масла, см. п. 6.1.2.1

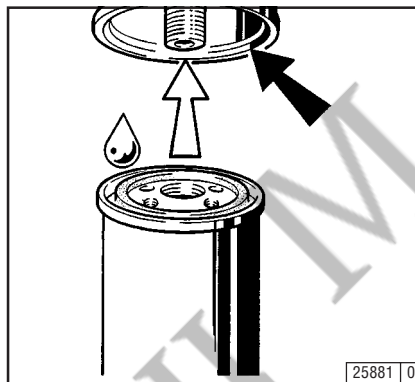


Внимание при спуске горячего масла: опасность ожога маслом!  
Отработанное масло следует уловить, не давать ему просочиться в грунт!  
Удалить его в соответствии с предписаниями!

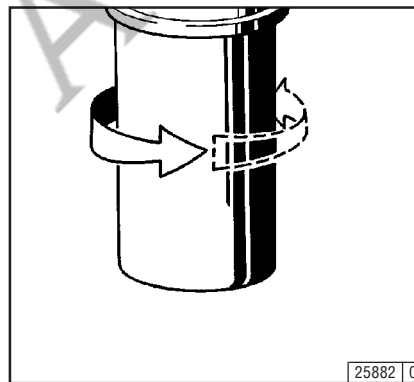
### 6.1.3 Смена масляного фильтра



- Ослабить сменный фильтрующий элемент масляного фильтра с помощью предлагаемого в торговле инструмента и отвинтить его.
- Уловить вытекающее, возможно, масло.



- Если нужно, очистить уплотнительную поверхность держателя фильтрующего элемента от прилипшей, возможно, грязи.
- Резиновое уплотнение нового фильтрующего элемента масляного фильтра слегка смазать маслом.
- Вручную привинтить фильтрующий элемент до прилегания уплотнения.

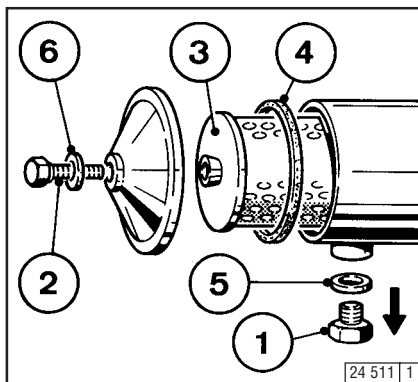


- Затянуть фильтрующий элемент масляного фильтра, совершая еще половину оборота.
- Проверить уровень масла, см. п. 6.1.2.
- Проверить давление масла, см. п. 3.3.1.
- Проверить уплотнение фильтрующего элемента масляного фильтра на герметичность.



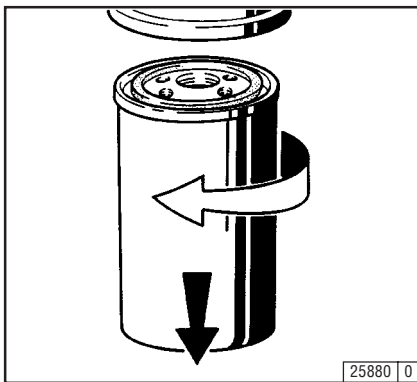
Осторожно с горячим маслом:  
опасность ожога!

### 6.1.4 Смена фильтрующего элемента масляного фильтра тонкой очистки

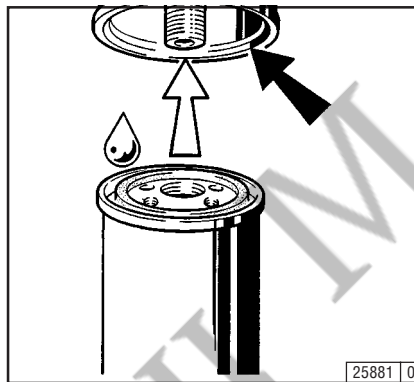


- Вывинтить резьбовую пробку сливного отверстия 1 и спустить масло.
- Вывинтить зажимный винт 2. Снять крышку.
- Вынуть загрязненный фильтрующий элемент 3. Очистить корпус фильтра.
- Проверить уплотнение крышки 4 и, если нужно, сменить его.
- Ввинтить резьбовую пробку сливного отверстия 1 вместе с новым уплотнительным кольцом 5.
- Вставить новый фильтрующий элемент.
- Привинтить крышку с уплотнительным кольцом 6.
- При пробном пуске следить за давлением масла и герметичностью.

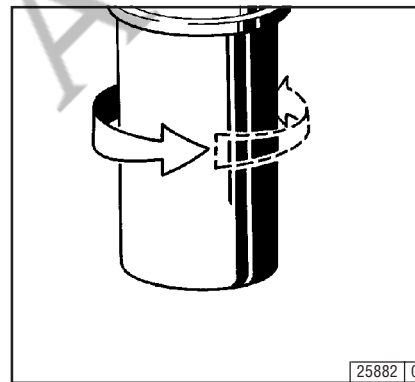
### 6.2.1 Смена топливного фильтра



- Закрыть запорный топливный кран.
- Ослабить фильтрующий элемент топливного фильтра с помощью предлагаемого в торговле инструмента и отвинтить его.
- Уловить вытекающее топливо.



- Очистить уплотнительную поверхность держателя фильтрующего элемента от прилипшей, возможно, грязи.
- Резиновое уплотнение нового фильтрующего элемента топливного фильтра слегка смазать маслом или увлажнить дизельным топливом.
- Вручную привинтить фильтрующий элемент до прилегания уплотнения.



- Вручную крепко затянуть фильтрующий элемент топливного фильтра, совершая еще половину оборота.
- Открыть запорный топливный кран.
- Осуществить проверку на герметичность.

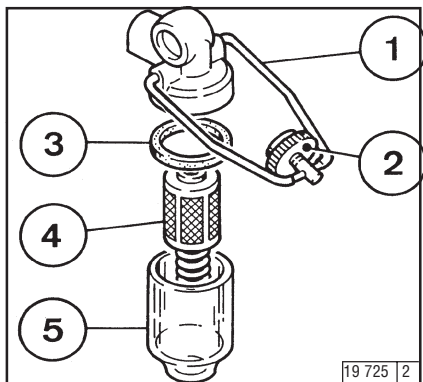


При работе на системе питания не использовать открытый огонь! Не курить!

Удаление воздуха из системы питания не требуется.

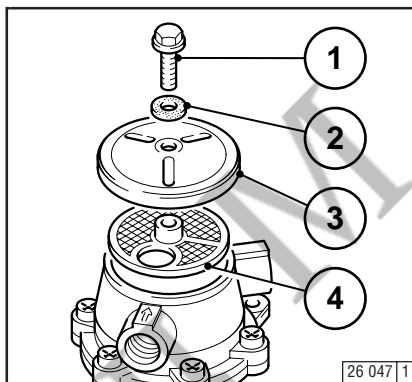


### 6.2.2 Грубая очистка топлива Очистка топливного фильтра Исполнение „Бош“



- Закрыть запорный топливный кран.
- Ослабить зажимную гайку 2.
- Откинуть проволочную скобу 1 в сторону.
- Снять колоколообразный колпак фильтра 5 с сетчатым фильтром 4 и очистить его топливом.
- Для колоколообразного колпака фильтра 5 использовать новое уплотнение 3.
- Удалить воздух из системы питания, см. п. 3.1.4.
- Осуществить проверку на герметичность.

### Очистка топливного фильтра Исполнение „IMSA“



- Закрыть запорный топливный кран.
- Ослабить винт с шестигранной головкой 1 и вывинтить его вместе с уплотнительным кольцом 2.
- Вынуть крышку 3.
- Вынуть сетчатый топливный фильтр 4.

- Очистить сетчатый топливный фильтр 4 топливом и, в зависимости от его состояния, сменить его.
- Сборка осуществляется в обратной последовательности.
- Удалить воздух из системы питания, см. п. 3.1.4.
- Осуществить проверку на герметичность.



При работе на системе питания не использовать открытый огонь! Не курить!

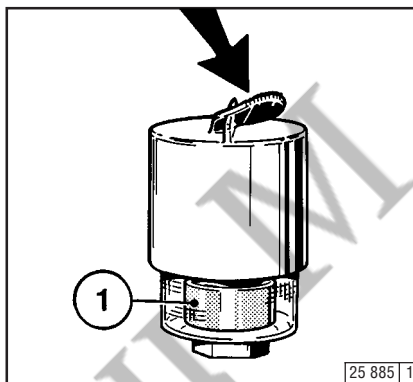
### 6.3.1 Интервалы между очистками

- Загрязнение системы охлаждения зависит от условий эксплуатации двигателя.
- Опасность загрязнения увеличивается при наличии остатков масла и топлива на двигателе. Поэтому в случае эксплуатации с высокой пылевой нагрузкой необходимо особенно следить за герметичностью.
- Усиленное загрязнение возникает, например, при
  - работе на строительной площадке, из-за высокого содержания пыли в воздухе.
  - использовании при уборке урожая, вследствие высокой доли мякоти и измельченной массы в зоне работы рабочей машины.
- В связи с разными условиями эксплуатации, периодичность очистки необходимо определить для каждого случая отдельно. При этом интервалы очистки, указанные в нижеприведенной таблице, возможно рассматривать как ориентировочные значения.

<b>Периодичность проверки или очистки</b>  Ориентировочные значения ч. р.	<b>Условия эксплуатации двигателя</b>
2000	Корабли, электрические агрегаты в закрытых помещениях, насосы.
1000	Транспортные средства на дорогах с покрытием
500	Тракторы, вилочные погрузчики, передвижные электрические агрегаты
250	Транспортные средства на строительных площадках и дорогах без покрытия, строительные машины, компрессоры, оборудование для применения под землей
125	Сельскохозяйственные машины, тракторы при уборке урожая

## 6.4.1 Периодичность очистки

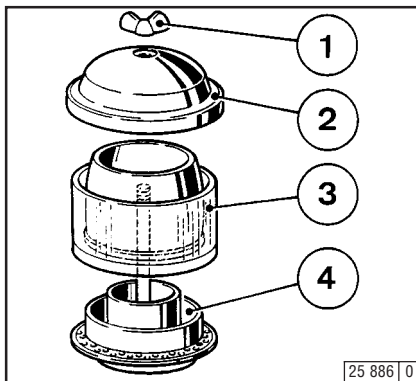
- Загрязнение фильтра воздуха для сгорания зависит от содержания пыли в воздухе, а также от выбранного размера фильтра. Если ожидается высокая доля пыли в воздухе, то перед фильтром воздуха для сгорания можно включить предфильтр-циклон.
- Таким образом, невозможно указывать общие интервалы между операциями очистки для всех случаев, а необходимо определить эти интервалы для каждого конкретного случая отдельно.
- В случае применения воздухоочистителей с сухим фильтрующим элементом следовало бы производить очистку только согласно индикатору засорения фильтра или, соот., выключателю техобслуживания.
- Необходимо осуществить техобслуживание фильтра, если:
  - в случае **индикатора засорения фильтра** при останове двигателя красное поле техобслуживания 1 становится полностью видимым,
  - в случае **выключателя техобслуживания** при работающем двигателе загорается желтая контрольная лампа.
- После завершения работ по техобслуживанию нажать кнопку для возврата индикатора засорения фильтра. После этого индикатор засорения фильтра снова готов к работе.



## 6.4 Фильтр воздуха для сгорания

# Работы по уходу и техобслуживанию

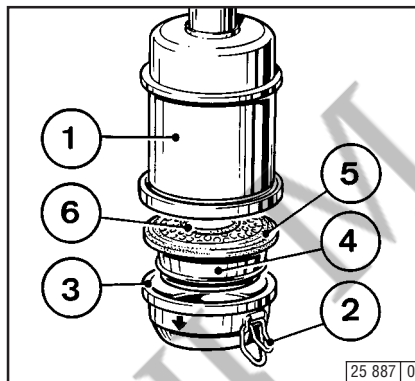
### 6.4.2 Опорожнение предфильтра-циклона



- Отвинтить гайку-барашек 1 и снять крышку корпуса 2.
- Снять пылесборник 3 с нижней части циклона 4 и опорожнить его. Очистить нижнюю часть циклона от листьев, травы и т. д.
- Поставить пылесборник 3 на нижнюю часть 4 и прикрепить крышку корпуса 2 с помощью гайки-барашка 1.

Никогда не наполнять пылесборник маслом; поврежденный пылесборник необходимо сменить.

### 6.4.3 Очистка инерционно-масляного воздушного фильтра



- Выключить двигатель и ждать прибл. 10 минут, пока масло вытекает из корпуса фильтра 1.
- Открыть быстродействующие затворы 2 и снять масляный горшок 3 с фильтрующим элементом 4; если нужно, отсоединить фильтрующий элемент в месте разъединения с помощью отвёртки. Не повреждать резиновое уплотнение 5!
- Вылить загрязненное масло и шлам, очистить масляный горшок.
- Очистить фильтрующий элемент 4 в дизельном топливе и дать каплям стечь достаточно долго.

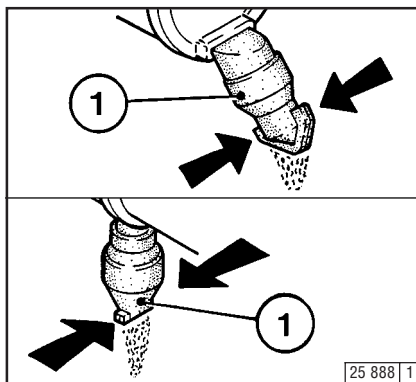
- Корпус фильтра 1 очистить, если он сильно загрязнен.
- Осуществить визуальную проверку резиновых уплотнений 5 и 6, если нужно, сменить их.
- Наполнить масляный горшок моторным маслом до метки уровня масла (стрелка) (вязкость: см. п. 4.1.2).
- Приставить масляный горшок с фильтрующим элементом к корпусу фильтра и закрыть быстродействующие затворы.



Никогда не очищать фильтр бензином!  
Удалить отработавшее масло в соответствии с предписаниями!

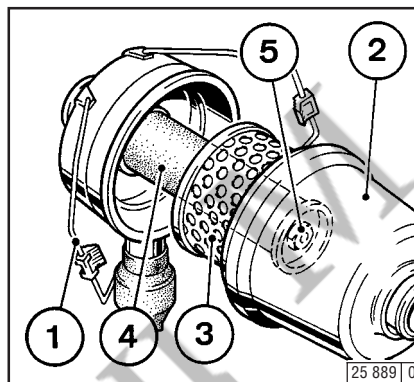
### 6.4.4 Воздухоочиститель с сухим фильтрующим элементом

#### Клапан для выброса пыли



- Опорожнить клапан для выброса пыли 1 путем сжатия прорези для выброса пыли в направлении стрелок.
- Время от времени очищать прорезь для выброса пыли.
- Существующие, возможно, накопления слипшей пыли удалить путем сжатия верхней части клапана.

### Сменные фильтрующие элементы



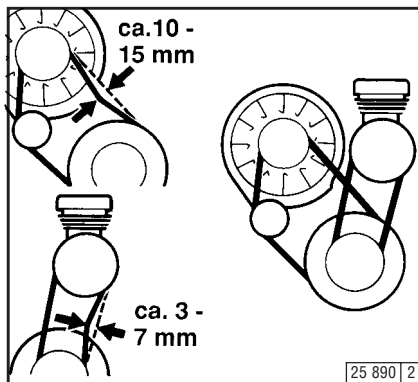
- Откинуть стяжной хомут 1.
- Снять колпак фильтра 2 и вытянуть сменный фильтрующий элемент 3.
- Прочистить фильтрующий элемент; самое позднее по истечении одного года сменить его.
- Прочистить фильтрующий элемент 3. Продуть его снаружи сухим сжатым воздухом (макс. 5 бар). (Только в крайнем случае прочистить его выстукиванием, или, соотв., промыть его в соответствии с инструкцией изготовителя, при этом не повреждать фильтрующий элемент.)
- Частый монтаж и демонтаж может привести к повреждению уплотнения на фильтрующем элементе. Проверить фильтрующий элемент на повреждение фильтровальной бумаги (методом просвечивания) и на повреждение уплотнения. Если нужно, сменить его.

- После 5 операций техобслуживания фильтра (самое позднее после 2 лет) сменить предохранительный патрон 4 (никогда не очищать его).  
Для этого:
  - Отвинтить шестигранную гайку 5 и вытянуть патрон 4.
  - Вставить новый патрон, опять привинтить шестигранную гайку и затянуть ее.
- Вставить фильтрующий элемент 3, надеть колпак 2 и закрепить стяжной хомут 1.

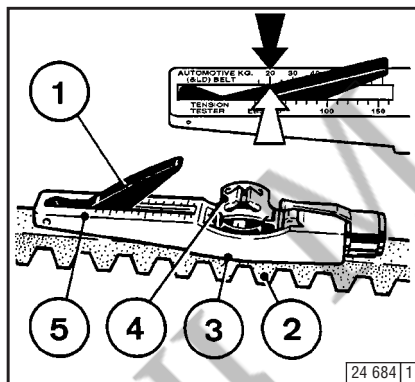


Ни в коем случае не очищать сменный фильтрующий элемент бензином или горячими жидкостями!

### 6.5.1 Проверка клинового ремня



- Осуществить визуальную проверку клинового ремня по всей окружности на повреждения.
- Поврежденные клиновые ремни необходимо сменить.
- У новых клиновых ремней необходимо проверить натяжение после 15 минут работы.
- Для контроля натяжения клинового ремня использовать устройство для измерения натяжения клинового ремня (см. п. 9.3).
  - Отжать индикаторный рычаг 1 вниз в измерительный прибор.
  - Положить направляющую 3 между двумя ременными шкивами на клиновой ремень 2; при этом упор должен прилегать сбоку.
  - Равномерно и под прямым углом относительно клинового ремня 2 нажимать на нажимную клавишу 4 до тех пор, пока пружина не выйдет слышным и заметным образом из зацепления.

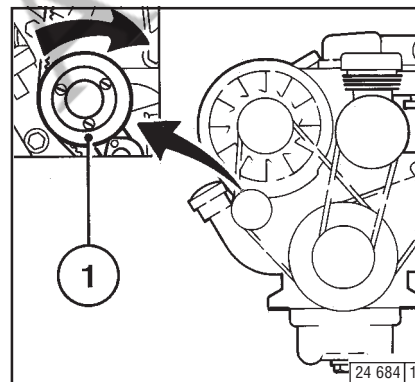


- Осторожно приподнять измерительный прибор, не изменяя при этом положение индикаторного рычага 1.
- Отсчитать измеренное значение в точке пересечения шкалы 5 с индикаторным рычагом 1 (стрелка).
- Если нужно, дополнительно натянуть ремень и повторить измерение.



Контролировать, дополнительно натягивать или сменять клиновой ремень только во время останова двигателя. Если было предусмотрено защитное ограждение клинового ремня, то его следует снова закрепить.

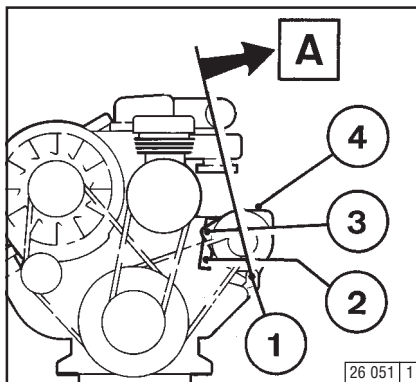
### 6.5.2 Смена клиновых ремней вентилятора



- Для смены, с помощью предлагаемого в торговле инструмента отжать натяжной ролик 1 внутрь и снять клиновые ремни.
- Надеть новые клиновые ремни.

После 15 минут работы дополнительно натянуть новые клиновые ремни.

## 6.5.3 Натягивание клинового ремня генератора

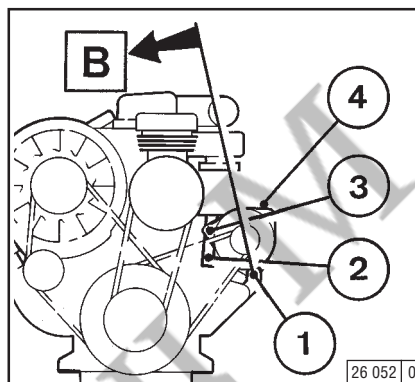


- Слегка ослабить винты 1, 2 и 3.
- Отжимать генератор 4 наружу, в направлении стрелки А, до тех пор, пока не будет достигнуто правильное натяжение клинового ремня.
- Снова затянуть винты 1, 2 и 3.



Контролировать, дополнительно натягивать или сменять клиновой ремень только во время останова двигателя. Если было предусмотрено защитное ограждение клинового ремня, то его следует снова закрепить.

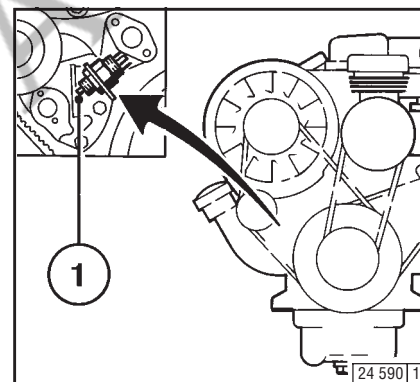
## 6.5.4 Смена клинового ремня генератора



- Произвести демонтаж клинового ремня вентилятора, как описано в п. 6.5.2.
- Ослабить винты 1, 2 и 3.
- Повернуть генератор 4 внутрь, в направлении стрелки В.
- Снять клиновой ремень и надеть новый клиновой ремень.
- Поворачивать генератор 4 наружу, в направлении стрелки А, до тех пор, пока не будет достигнуто правильное натяжение клинового ремня.
- Снова затянуть винты 1, 2 и 3.
- Произвести монтаж клинового ремня вентилятора.

После 15 минут работы дополнительно натянуть новые клиновые ремни.

## 6.5.5 Проверка устройства предупредительной сигнализации

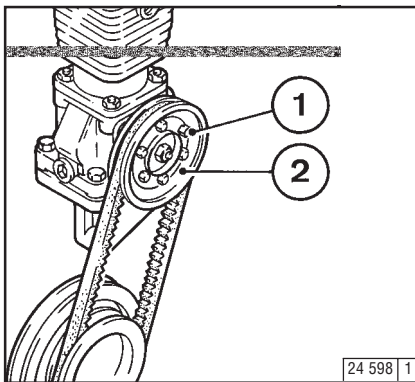


- В случае разрыва клинового ремня натяжной ролик приводит в действие нажимной штифт 1 электрического выключателя, и вызывается подача звукового или светового сигнала.
- Осуществить проверку действия путем нажатия на штифт 1.

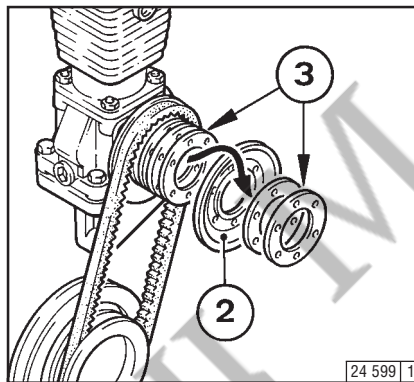


Осуществлять проверку действия только во время останова двигателя!

### 6.5.6 Натягивание и смена клинового ремня воздушного компрессора



- Вывинтить винты с шестигранной головкой 1.
- Снять наружную половину ременного шкива 2.
- Если нужно, сменить клиновой ремень.

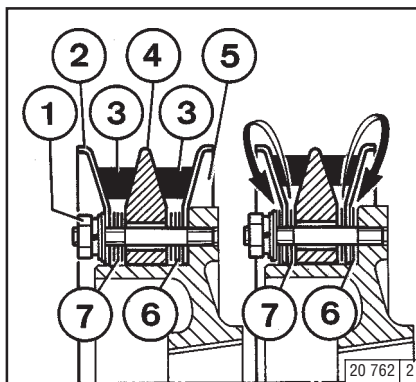


- Для дополнительного натягивания снять внутри один или, если нужно, несколько промежуточных дисков 3. Вынутые диски положить снаружи на снятую половину клиноременного шкива 2.
- Опять затянуть винты 1. Во время затягивания одновременно проворачивать двигатель, чтобы избежать защемления клинового ремня.

У новых клиновых ремней необходимо проверить натяжение после 15 минут работы.



### 6.5.7 Исполнение воздушного компрессора с двойным клиновым ремнем



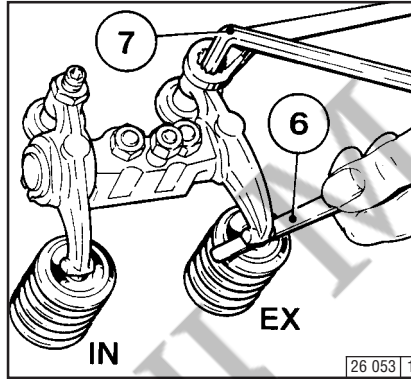
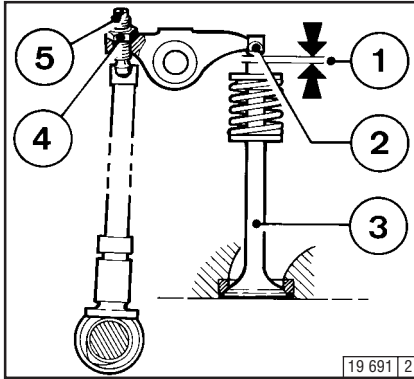
- Отвинтить шестигранную гайку 1, снять половину клиноременного шкива 2, клиновой ремень 3 и пакет промежуточных дисков 7.
- Снять промежуточный диск 4, задний клиновой ремень 3, пакет промежуточных дисков 6 и половину клиноременного шкива 5.
- Для дополнительного натягивания вынуть один или несколько промежуточных дисков из пакетов 6 и 7. Вынутые диски вложить перед или за половинами клиноременного шкива 2, таким образом, чтобы соосность ремня по-прежнему была обеспечена. Из обоих пакетов всегда вынимать одинаковое число промежуточных дисков.

- Сборка осуществляется в обратной последовательности. Во время затягивания гайки 1 одновременно проворачивать двигатель, чтобы избежать защемления клиновых ремней.

В случае износа или повреждения клинового ремня всегда следует обновлять оба клиновых ремня в комплекте. Разность значений длины новых клиновых ремней не должна превышать 0,15%.

Контролировать или сменять клиновые ремни только во время останова двигателя! Если было предусмотрено защитное ограждение клинового ремня, то его следует снова закрепить. Новые клиновые ремни необходимо дополнительно натянуть прибл. после 15 минут работы.

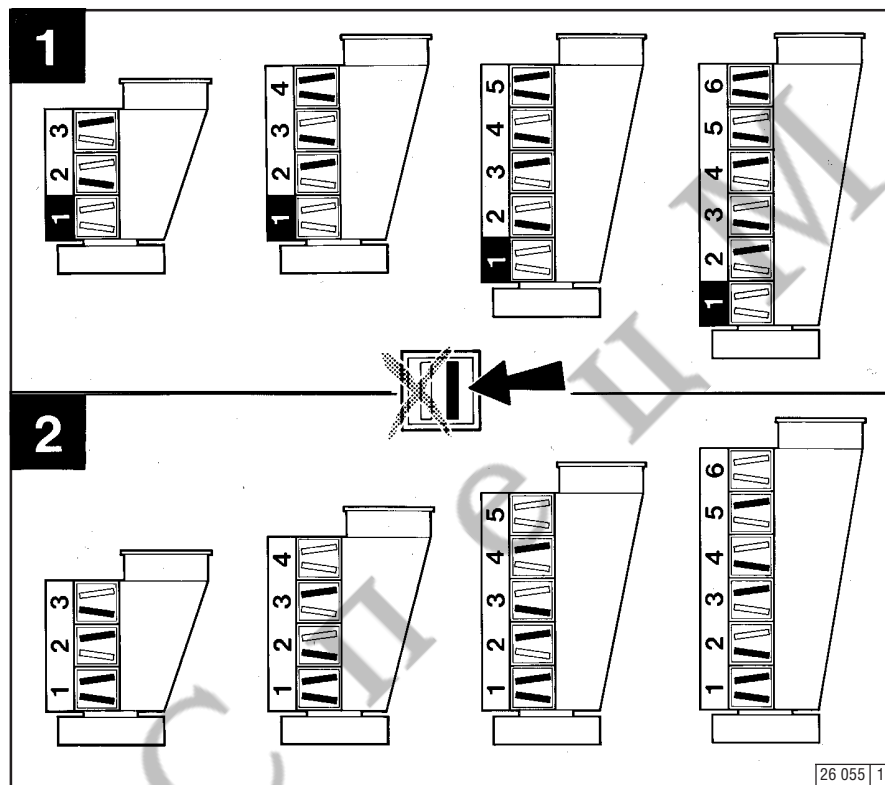
### 6.6.1 Проверка и, если нужно, регулирование зазора в клапанах



- Демонтировать крышку головки блока цилиндров.
- Обеспечить положение коленчатого вала в соответствии со схемой регулирования, см. п. 6.6.1.1.
- Перед регулированием зазора в клапанах дать двигателю остыть не менее 30 минут: температура масла должна быть ниже 80 °С.
- Проверить зазор в клапанах 1 между упором коромысла 2 и клапаном 3 с помощью щупа 6 (вдвигание щупа должно быть возможным с лишь небольшим сопротивлением).  
Допустимый зазор в клапанах: см. п. 9.1.
- Если нужно, отрегулировать зазор в клапанах. Для этого следует:
  - Ослабить контргайку 4.
  - С помощью отвертки 7 отрегулировать регулировочный винт 5 таким образом, чтобы после затягивания контргайки 4 зазор в клапанах имел правильную величину.
- Осуществить контрольные или, соотв., регулировочные работы на каждом цилиндре.
- Опять закрепить крышку головки блока цилиндров с новым уплотнением.

Только в случае двигателей, встроенных в наклонном положении, предусмотрен дополнительный распылитель масла для смазки подшипников. Необходимую, возможно, новую юстировку разрешается осуществлять только в уполномоченной к этому специальной мастерской!

## 6.6.1.1 Схема регулирования зазора в клапанах

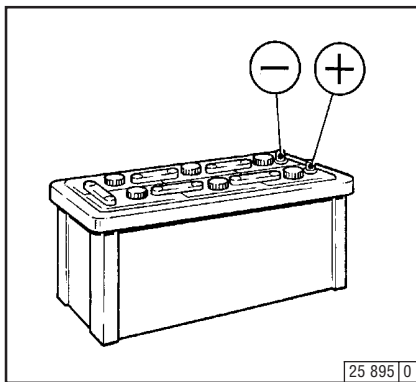


- **Положение коленчатого вала 1:**  
Вращать коленчатый вал до тех пор, пока на цилиндре 1 не будет достигнуто перекрытие обоих клапанов (выпускной клапан еще не закрыт, впускной клапан начинает открываться). Осуществить регулировку клапанов в соответствии со схемой регулирования (обозначение черным цветом). Для контроля осуществленного регулирования отметить соответствующее клапанное коромысло мелом.

- **Положение коленчатого вала 2:**  
Повернуть коленчатый вал дальше на один оборот (360°). Осуществить регулировку клапанов в соответствии со схемой регулирования (обозначение черным цветом).

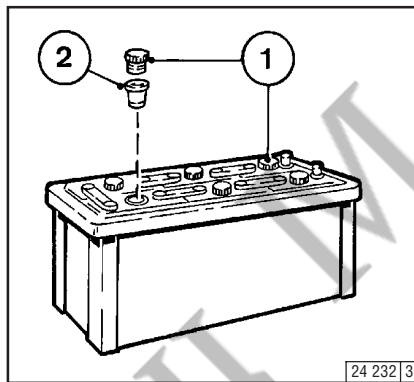
### 6.7.1 Аккумуляторная батарея

#### 6.7.1.1 Проверка аккумуля. батареи и мест присоединения кабелей



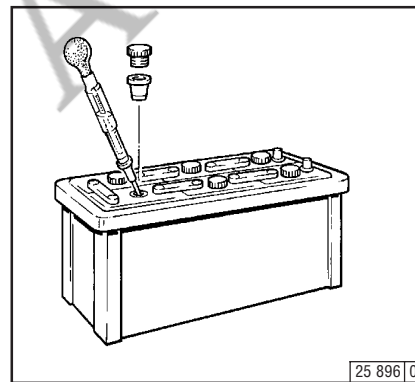
- Следить за тем, чтобы аккумуляторная батарея была чистой и сухой.
- Отсоединить загрязненные соединительные клеммы.
- Очистить полюсные выводы аккумуляторной батареи (+ и -) и клеммы и смазать их бескислотной, кислотостойкой пластичной смазкой.
- При сборке следить за тем, чтобы соединительные клеммы имели хороший контакт. Зажимные винты крепко затянуть вручную.

#### 6.7.1.2 Проверка уровня электролита



- Отвинтить колпачки 1.
- При наличии контрольных вставок 2: жидкость должна доходить до дна этих вставок.
- При отсутствии контрольных вставок: уровень жидкости должен находиться 10 - 15 мм над верхним краем пластин.
- Если нужно, долить дистиллированную воду.
- Снова винтить колпачки.

#### 6.7.1.3 Проверка плотности электролита



- С помощью предлагаемого в торговле аккумуляторного денсиметра с пипеткой измерить плотность электролита отдельных элементов аккумуляторной батареи.

Результаты измерений (см. таблицу) допускают вывод о степени разряженности аккумуляторной батареи.

Температура электролита во время измерения должна составлять, по возможности, +20 °С.

в [кг/л]		в [°Вé (градусах Боме)*]		Степень разряженности акк. батареи
Нормальные	Тропические	Нормальные	Тропические	
1,28	1,23	32	27	хорошо заряженная
1,20	1,12	24	16	наполовину заряженная, подзарядить
1,12	1,08	16	11	разряженная, немедленно зарядить

\* Указание плотности электролита в °Вé (градусах Боме) является устаревшим и только редко еще используется.



Выделенные аккумуляторной батареей газы являются взрывоопасными! Избежать искрообразования и открытого огня в окрестностях аккумуляторной батареи!

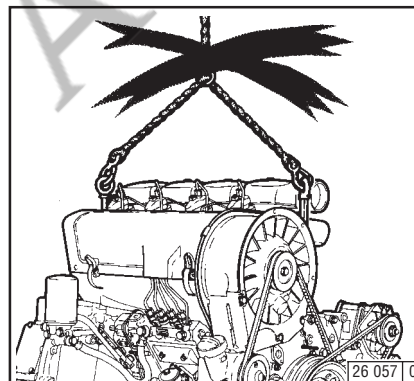
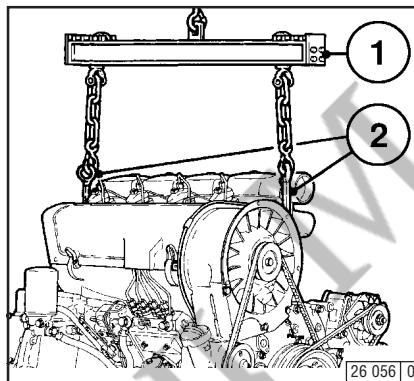
Следить за тем, чтобы электролит не мог попадать на кожу или одежду!  
Носить защитные очки! Не класть инструменты на аккумуляторную батарею!

### 6.7.2 Трехфазный генератор

#### Указания к системе трехфазного тока:

- При **работающем** двигателе не следует прерывать связь между аккумуляторной батареей, генератором и регулятором.
- Если, однако, необходимо завести и эксплуатировать двигатель без аккумуляторной батареи, то следует перед пуском разъединить связь регулятор/генератор.
- Места присоединения аккумуляторной батареи не следует менять местами.
- Дефектный сигнализатор заряда батареи следует немедленно сменить.
- Для очистки двигателя защитить генератор и регулятор перекрытием.
- Нив коем случае не следует проверять напряжение путем постукивания по корпусу.
- При выполнении электросварочных работ следует присоединить зажим для соединения с корпусом сварочного аппарата непосредственно к свариваемой части.

### 6.7.3 Подвеска для транспортировки



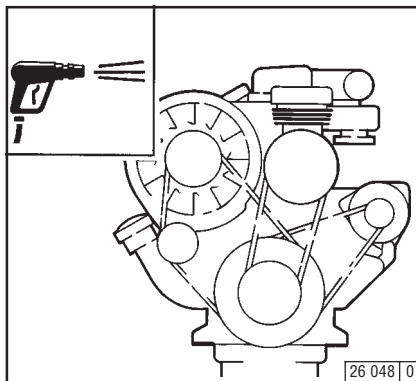
- Для транспортировки двигателя следует использовать только правильное приспособление для подвешивания 1.
- После транспортировки / перед вводом в эксплуатацию двигателя: удалить проушины для транспортировки 2.



Использовать только правильное приспособление для подвешивания!

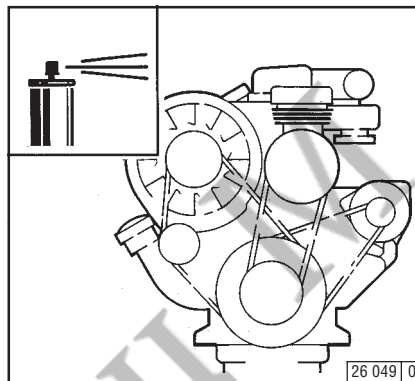
## 6.8.1 Очистка двигателя

## Сжатым воздухом



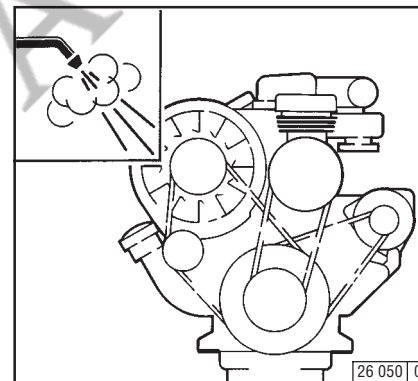
- Выключить двигатель.
- Удалить крышки двигателя, кожухи воздуховода для охлаждающего воздуха. После очистки и перед пробным пуском снова закрепить их.
- Закрывать электрические / электронные компоненты и соединения (напр., генератор, стартер, регулятор, подъемный электромагнит).
- Продуть двигатель, при этом уделить особое внимание радиатору и ребрам охлаждения (начать продувание со стороны отходящего воздуха). Удалить грязь, которая в результате продувания попала во внутреннее пространство.

## Средством для холодной очистки



- Выключить двигатель.
- Удалить крышки двигателя, кожухи воздуховода для охлаждающего воздуха. После очистки и перед пробным пуском снова закрепить их.
- Закрывать электрические / электронные компоненты и соединения (напр., генератор, стартер, регулятор, подъемный электромагнит).
- Опрыскать двигатель предлагаемым в торговле средством для холодной очистки и дать средству воздействовать ок. 10 минут.
- Очистить двигатель путем мытья резкой водной струей; если нужно, повторить процесс.
- Прогреть двигатель, для того, чтобы остатки воды испарились.

## Высоконапорным аппаратом

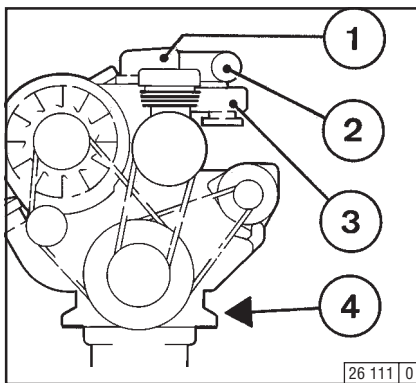


- Выключить двигатель.
- Удалить крышки двигателя, кожухи воздуховода для охлаждающего воздуха. После очистки и перед пробным пуском снова закрепить их.
- Закрывать электрические / электронные компоненты и соединения (напр., генератор, стартер, регулятор, подъемный электромагнит).
- Очистить двигатель паровой струей (макс. давление опрыскивания 60 бар, макс. температура пара 90 °C).
- Прогреть двигатель, для того, чтобы остатки воды испарились.



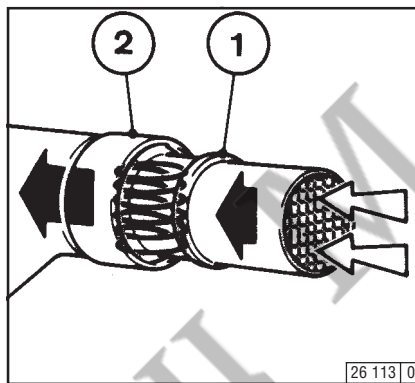
Осуществлять работы по очистке двигателя только во время остановки двигателя!

#### 6.9.1 Проверка крепежных элементов



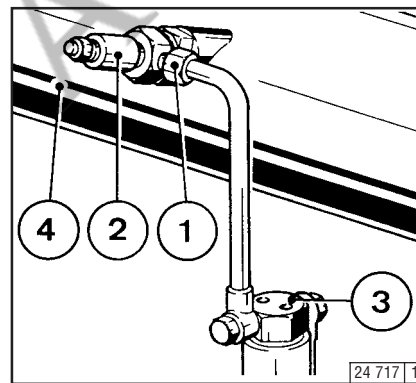
- Крышка головки блока цилиндров 1
- Впускной трубопровод 2
- Соединительные муфты 3
- Выпускной трубопровод 3
- Подшипник двигателя 4

#### 6.9.2 Проверка действия трубы отопителя



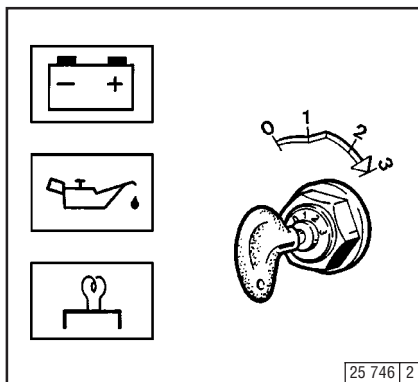
- При безупречном функционировании труба отопителя нагревается под воздействием находящейся в ней нагревательной спирали при пуске с разогревом.
  - 1 труба отопителя
  - 2 впускной трубопровод

#### 6.9.3 Проверка действия электрофакельного устройства облегчения пуска



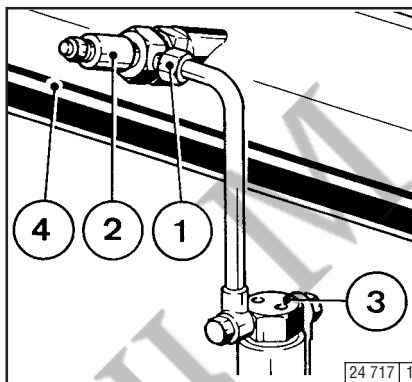
- При безупречном функционировании впускной газопровод 4 нагревается вблизи факельной свечи накалывания 2 при пуске с разогревом.





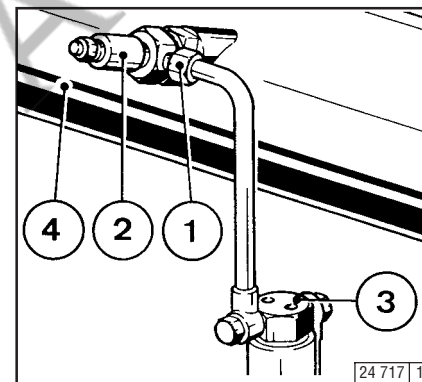
### Этап проверки 1:

- Привести рычаг для регулирования частоты вращения или, соотв., рычаг для останова в позицию „Стоп“.
- Вставить ключ в замок-выключатель зажигания.
  - Ступень 0 = нет рабочего напряжения.
- Повернуть ключ направо.
  - Ступень 1 = рабочее напряжение,
  - Контрольные лампы загораются.
- Нажать на ключ и повернуть его дальше направо, против сопротивления пружины.
  - Ступень 2 = разогрев, удерживать ключ ок. 1 минуту в этой позиции.
  - Лампа разогрева загорается.
- В противоположном случае факельная свеча накаливания дефектна, или цепь тока прервана.



### Этап проверки 2:

- Разъединить резьбовое соединение труб 1.
- При помощи стартера, с ключом в позиции переключения 3, проворачивать двигатель.
- Из разъединённого резьбового соединения труб должно вытекать топливо. В противоположном случае поручить специалисту проверить установку и, в частности, электромагнитный клапан 3!



### Этап проверки 3:

- Разъединить резьбовое соединение труб 1.
- Демонтировать факельную свечу накаливания 2.
- При помощи стартера, с ключом в позиции переключения 3, проворачивать двигатель.
- У факельной свечи накаливания 2 должно вытекать топливо; если нужно, сменить факельную свечу накаливания 2.
- При встроении факельной свечи накаливания 2 использовать уплотняющее средство DEUTZ DW 47.
- Снова пристроить факельную свечу накаливания 2 к топливопроводу.

Не приближаться к вращающимся частям!



Вытекающее топливо следует уловить и удалить способом, безвредным для окружающей среды.

---

СПЕЦМАШ

## 7.1 Таблица неисправностей

СПЕЦМАШ

# Неисправности, причины и способы устранения 7.1 Таблица неисправностей

7

Неисправность										Меры		
Двигатель не заводится или плохо заводится										Проверка	П	
Двигатель заводится, но работает неравномерно или с перебоями										Регулировка	Р	
Двигатель слишком сильно нагревается, срабатывает установка сигнализации о перегреве										Смена	С	
Двигатель имеет дефицит мощности										Очистка	О	
Не все цилиндры двигателя работают										Доливка	Д	
Двигатель не имеет давления масла, или слишком низкое давление										Опускание	Оп	
Двигатель имеет чрезмерно высокий расход масла												
Двигатель дымит – синий дым												
– белый дым												
– черный дым												
<b>Причина</b>										<b>Раздел</b>		
●										Сцепление не выключено (если это возможно)	Обслуживание	П
●					●					Предельная температура холодного пуска не достигается		П
●		●								Рычаг выключения двигателя еще в позиции „Стоп“ (электромагнит выключения дефектен)		П
		●		●						Слишком низкий уровень масла		Д
		●	●		●	●				Слишком высокий уровень масла		Оп
				●	●	●				Слишком большой наклон двигателя		П/Р
					●	●				Двигатель эксплуатируется преимущественно при низкой нагрузке	П	
●		●	●		●	●			●	Воздушный фильтр засорен/турбокомпрессор, работающий на отработавших газах, дефектен	Воздух для сгорания	С
		●	●						●	Выключатель техобслуживания/индикатор засорения воздушного фильтра дефектен		П/С
			●							LDA дефектен (соединительная линия негерметична), только в случае ДВС с наддувом		П/С
		●	●						●	Слишком высокое противодавление отработавших газов		П
			●						●	Трубопровод наддувочного воздуха негерметичен, только в случае ДВС с наддувом		П/Р
		●								Ребра охлаждения загрязнены	Система охлаждения	П/О
		●	●						●	Охладитель наддувочного воздуха загрязнен		П/О
		●		●						Масляный радиатор загрязнен на стороне воздуха и/или масла		П/О
		●								Вентилятор системы охлаждения или термостат, чувствительный к температуре ОГ, дефектен, клиновой ремень разорван или ослаблен		П/С
		●								Разогрев охлаждающего воздуха/термическое короткое замыкание		П
		●								Направляющие щитки для охлаждающего воздуха ослаблены, повреждены или отсутствуют	П	

# 7.1 Таблица неисправностей Неисправности, причины и способы устранения

Неисправность										Меры		
Двигатель не заводится или плохо заводится										Проверка	П	
Двигатель заводится, но работает неравномерно или с перебоями										Регулировка	Р	
Двигатель слишком сильно нагревается, срабатывает установка сигнализации о перегреве										Смена	С	
Двигатель имеет дефицит мощности										Очистка	О	
Не все цилиндры двигателя работают										Долівка	Д	
Двигатель не имеет давления масла, или слишком низкое давление										Опускание	Оп	
Двигатель имеет чрезмерно высокий расход масла												
Двигатель дымит – синий дым												
– белый дым												
– черный дым												
<b>Причина</b>										<b>Раздел</b>		
●										Аккумуляторная батарея дефектна или не заряжена	Электрическая система	П
●										Кабельные соединения со стартером разъединены или окислены, цепь тока прервана		П
●										Стартер дефектен, или шестерня не входит в зацепление		П
					●					Датчик аварийного падения давления масла/масляный манометр дефектен		П / С
●	●	●	●	●				●	●	Неправильный зазор в клапанах	Двигатель	Р
●	●		●	●						Топливопровод высокого давления негерметичен		п / о
		●								Трубопровод для удаления воздуха засорен		п / о
●	●							●		Факельное устройство облегчения пуска дефектно/отопительная труба дефектна		П / С
●	●	●	●	●				●	●	Клапанная форсунка дефектна		П / С
●	●		●	●						Воздух в системе питания		П / С
●	●		●	●						Топливный фильтр / фильтр грубой очистки топлива засорен		П/О/С
		●						●		Масляный фильтр дефектен		С
●					●	●				Неправильный класс по SAE или, соотв., неправильное качество смазочного масла двигателя		С
●	●		●	●				●	●	Слишком низкое давление сжатия		П
						●				Масло в камере сгорания		П / О

---

СПЕЦМАШ

## 8.1 Консервация

СПЕЦМАШ

### 8.1 Консервация

Если предусмотрено вывести двигатель из эксплуатации на долгое время, то в целях защиты от ржавления необходимо осуществить консервацию. Нижеописанные меры относятся к сроку вывода из эксплуатации до ок. 6 месяцев. Перед повторным вводом двигателя в эксплуатацию следует произвести расконсервацию.

- Антискоррозийные масла по спецификации:
  - MIL-L 21260B
  - TL 9150-037/2
  - Nato Code C 640 / 642
- Рекомендуемое средство для очистки, используемое для расконсервации:
  - петролейный бензин (класс опасности А3)

#### 8.1.1 Консервация двигателя

- Очистить двигатель с помощью высоконапорного аппарата (возможно, с помощью средства для холодной очистки), см. п. 6.8.1.
- Запустить и прогреть двигатель и выключить его.
- Спустить моторное масло, см. п. 6.1.2, и залить антискоррозийное масло.
- Если нужно, очистить инерционно-масляный воздушный фильтр, см. п. 6.4.3, и залить антискоррозийное масло.
- Спустить топливо из бака.
- Приготовить топливную смесь из 90 % дизельного топлива и 10 % антискоррозийного масла и заполнить бак.
- Дать двигателю прибл. 10 минут работать.
- Выключить двигатель.
- Несколько раз вручную проворачивать двигатель, для консервации цилиндров и камеры сгорания. При проворачивании с помощью стартера привести рычаг выключения двигателя в позицию „Стоп“.
- Демонтировать клиновой ремень и сохранить его в лежачем положении и в упакованном виде в сухом месте.
- Обрызгнуть канавки клиноремennых шкивов антискоррозийным средством.
- Закрывать впускное отверстие, а также отверстия для выхода отработавших газов, напр., пробками.

#### 8.1.2 Расконсервация двигателя

- Удалить антискоррозийное средство с канавок клиноремennых шкивов.
- Смонтировать клиновой ремень. Если нужно, после небольшого времени работы подтянуть его, см. п. 6.5.
- Удалить пробки, закрывающие впускное отверстие и отверстия для выхода отработавших газов.
- Ввести двигатель в эксплуатацию.



- 9.1 Данные двигателя и данные настройки
- 9.2 Моменты затяжки винтов
- 9.3 Инструменты

Модель	F3L 912	F4L 912	F5L 912	F6L 912
Число цилиндров	3	4	5	6
Расположение цилиндров	стоящее, рядное			
Диаметр расточки [мм]	100			
Длина хода [мм]	120			
Рабочий объём [см <sup>3</sup> ]	2827	3770	4712	5655
Степень сжатия [ε]	19			
Принцип работы	четырёхтактный дизель без наддува			
Способ сгорания	непосредственное впрыскивание			
Направление вращения	левое			
Вес, включая систему охлаждения, по ДИН 70020-A				
без стартера с генератором [ок. кг]	270 <sup>5)</sup>	300 <sup>5)</sup>	380 <sup>5)</sup>	410 <sup>5)</sup>
Мощность двигателя [кВт]	1)			
Частота вращения [1/мин]	1)			
Смазка	циркуляционная смазочная система			
Масло по SAE	15W 40			
Температура масла в масляном поддоне [°C]	125			
Мин. давление масла в теплом состоянии (120 °C) и на хол. ходу/ном. частота вращения [бар]	0,4 <sup>4)</sup>			
Кол. масла при первом наполнении, без фильтра [ок. л]	9,0 <sup>3)</sup>	12,0 <sup>3)</sup>	13,5 <sup>3)</sup>	14,5 <sup>3)</sup>
Кол. масла при первом наполнении, с фильтром [ок. л]	9,5 <sup>3)</sup>	12,5 <sup>3)</sup>	14,0 <sup>3)</sup>	15,5 <sup>3)</sup>
Зазор в клапанах при холодном двигателе [мм]	впускные 0,15+0,05 / выпускные 0,15+0,05			
Давление открытия клапанной форсунки [бар]	250 + 8			
Начало подачи [к.в. пер. в.м.т.]	1)			
Порядок работы цилиндров	1-2-3	1-3-4-2	1-2-4-5-3	1-5-3-6-2-4
Натяжение клинового ремня: предв. натяжение / подтягивание	предв. натяжение / подтягивание <sup>2)</sup>			
Генератор-вентилятор [Н]	400 / 250 ± 20			
Компрессор [Н]	500 / 350 ± 20			

1) Мощность двигателя, частота вращения и начало подачи выбиты, напр., на фирменной табличке двигателя, см. также п. 2.1.

2) После эксплуатации двигателя под нагрузкой, подтянуть после 15 минут.

3) Ориентировочные значения, которые могут варьировать в зависимости от исполнения.

**Необходимо всегда заливать масло до верхней метки указателя уровня масла.**

4) Данные относятся к двигателям без подогрева моторного масла.

5) Ориентировочные значения, которые могут варьировать в зависимости от исполнения масляного поддона.

## 9.1 Данные двигателя и данные настройки

## Технические данные

Модель	F3L 913	F4L 913	F6L 913
Число цилиндров	3	4	6
Расположение цилиндров		стоящее, рядное	
Диаметр расточки [мм]		102	
Длина хода [мм]		125	
Рабочий объём [см <sup>3</sup> ]	3064	4086	6128
Степень сжатия [ε]		19	
Принцип работы		четырёхтактный дизель без наддува	
Способ сгорания		непосредственное впрыскивание	
Направление вращения		левое	
Вес, включая систему охлаждения, по ДИН 70020-A без стартера с генератором [ок. кг]	277 <sup>4)</sup>	320 <sup>4)</sup>	420 <sup>4)</sup>
Мощность двигателя [кВт]		1)	
Частота вращения [1/мин]		1)	
Смазка		циркуляционная смазочная система	
Масло по SAE		15W 40	
Температура масла в масляном поддоне [°C]		125	
Мин. давление масла в теплом состоянии (120 °C) и на хол. ходу/ном. частота вращения [бар]		0,4 <sup>4)</sup>	
Кол. масла при первом наполнении, без фильтра [ок. л]	8,0 <sup>3)</sup>	12 <sup>3)</sup>	16,5 <sup>3)</sup>
Кол. масла при первом наполнении, с фильтром [ок. л]	9,5 <sup>3)</sup>	13,5 <sup>3)</sup>	18,5 <sup>3)</sup>
Зазор в клапанах при холодном двигателе [мм]		впускные 0,15 + 0,05 / выпускные 0,15 + 0,05	
Давление открытия клапанной форсунки [бар]		250 + 8	
Начало подачи [к.в. пер. в.м.т.]		1)	
Порядок работы цилиндров	1–2–3	1–3–4–2	1–5–3–6–2–4
Натяжение клинового ремня: предв. натяжение / подтягивание		предв. натяжение / подтягивание <sup>2)</sup>	
Генератор-вентилятор [Н]		400 / 250 ± 20	
Компрессор [Н]		500 / 350 ± 20	

1) Мощность двигателя, частота вращения и начало подачи выбиты, напр., на фирменной табличке двигателя, см. также п. 2.1.

2) После эксплуатации двигателя под нагрузкой, подтянуть после 15 минут.

3) Ориентировочные значения, которые могут варьировать в зависимости от исполнения.

**Необходимо всегда заливать масло до верхней метки указателя уровня масла.**

4) Ориентировочные значения, которые могут варьировать в зависимости от исполнения масляного поддона.

Модель	F3L 912 W	F4L 912 W	F6L 912 W
Число цилиндров	3	4	6
Расположение цилиндров		стоящее, рядное	
Диаметр расточки [мм]		102	
Длина хода [мм]		125	
Рабочий объём [см <sup>3</sup> ]	3064	4086	6128
Степень сжатия [ε]		22	
Принцип работы		четырёхтактный дизель без наддува	
Способ сгорания		непосредственное впрыскивание	
Направление вращения		левое	
Вес, включая систему охлаждения, по ДИН 70020-A без стартера с генератором [ок. кг]	270 <sup>4)</sup>	300 <sup>4)</sup>	420 <sup>4)</sup>
Мощность двигателя [кВт]		1)	
Частота вращения [1/мин]		1)	
Смазка		циркуляционная смазочная система	
Масло по SAE		15W 40	
Температура масла в масляном поддоне [°C]		125	
Мин. давление масла в теплом состоянии (120 °C) и на хол. ходу/ном. частота вращения [бар]		0,4 <sup>4)</sup>	
Кол. масла при первом наполнении, без фильтра [ок. л]	8,0 <sup>3)</sup>	12 <sup>3)</sup>	16,5 <sup>3)</sup>
Кол. масла при первом наполнении, с фильтром [ок. л]	9,5 <sup>3)</sup>	13,5 <sup>3)</sup>	18,5 <sup>3)</sup>
Зазор в клапанах при холодном двигателе [мм]		впускные 0,15 + 0,05 / выпускные 0,15 + 0,05	
Давление открытия клапанной форсунки [бар]		120 + 10	
Начало подачи [к.в. пер. в.м.т.]		1)	
Порядок работы цилиндров	1–2–3	1–3–4–2	1–5–3–6–2–4
Натяжение клинового ремня: предв. натяжение / подтягивание		предв. натяжение / подтягивание <sup>2)</sup>	
Генератор-вентилятор [Н]		450 / 300 ± 20	
Компрессор [Н]		550 / 400 ± 20	

1) Мощность двигателя, частота вращения и начало подачи выбиты, напр., на фирменной табличке двигателя, см. также п. 2.1.

2) После эксплуатации двигателя под нагрузкой, подтянуть после 15 минут.

3) Ориентировочные значения, которые могут варьировать в зависимости от исполнения.

**Необходимо всегда заливать масло до верхней метки указателя уровня масла.**

4) Ориентировочные значения, которые могут варьировать в зависимости от исполнения масляного поддона.

## 9.1 Данные двигателя и данные настройки

## Технические данные

Модель 913/С/Т	BF4L 913	BF6L 913	BF6L 913 C
Число цилиндров	4	6	6
Расположение цилиндров		стоящее, рядное	
Диаметр расточки [мм]		102	
Длина хода [мм]		125	
Рабочий объём [см <sup>3</sup> ]	4086	6128	6128
Степень сжатия [ε]	18	18	17
Принцип работы		четырёхтактный дизель с наддувом	
Способ сгорания		непосредственное впрыскивание	
Направление вращения		левое	
Вес, включая систему охлаждения, по ДИН 70020-A без стартера с генератором [ок. кг]	360 <sup>5)</sup>	485 <sup>5)</sup>	510 <sup>5)</sup>
Мощность двигателя [кВт]		1)	
Частота вращения [1/мин]		1)	
Смазка		циркуляционная смазочная система	
Масло по SAE		15W 40	
Температура масла в масляном поддоне [°C]		125	
Мин. давление масла в теплом состоянии (120 °C) и на хол. ходу/ном. частота вращения [бар]		0,5 <sup>4)</sup>	
Кол. масла при первом наполнении, без фильтра [ок. л]	9,5 <sup>3)</sup>	16,0 <sup>3)</sup>	16,0 <sup>3)</sup>
Кол. масла при первом наполнении, с фильтром [ок. л]	11,5 <sup>3)</sup>	18,2 <sup>3)</sup>	18,2 <sup>3)</sup>
Зазор в клапанах при холодном двигателе [мм]		впускные 0,15 + 0,05 / выпускные 0,15 + 0,05	
Давление открытия клапанной форсунки [бар]		250 + 8	
Начало подачи [к.в. пер. в.м.т.]		1)	
Порядок работы цилиндров	1-3-4-2	1-5-3-6-2-4	1-5-3-6-2-4
Натяжение клинового ремня: предв. натяжение / подтягивание		предв. натяжение / подтягивание <sup>2)</sup>	
Генератор-вентилятор [Н]		450 / 300 ± 20	
Компрессор [Н]		550 / 400 ± 20	

1) Мощность двигателя, частота вращения и начало подачи выбиты, напр., на фирменной табличке двигателя, см. также п. 2.1.

2) После эксплуатации двигателя под нагрузкой, подтянуть после 15 минут.

3) Ориентировочные значения, которые могут варьировать в зависимости от исполнения.

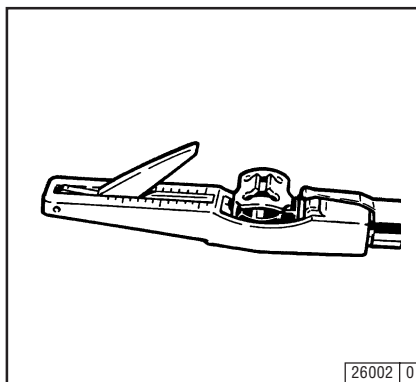
**Необходимо всегда заливать масло до верхней метки указателя уровня масла.**

4) Данные относятся к двигателям без подогрева моторного масла.

5) Ориентировочные значения, которые могут варьировать в зависимости от исполнения масляного поддона.

Место встраивания	Предварительная затяжка [Нм]	Последующее затягивание				Всего	Примечания
		1-ая ступень	2-ая ступень	3-ья ступень	4-ая ступень		
Крепление генератора	20	180°	–	–	–	180°	M10 x 180
	30	180°	–	–	–	180°	M14 x 230
Крышка головки блока цилиндров	–	–	–	–	–	12 ± 1,2 Нм	–
Болт коромысла для рег. клап. зазора	–	–	–	–	–	22 ± 2 Нм	–
Ножка для установки двигателя	30	15°	60°	–	–	75°	M14 x 100
	30	45°	60°	–	–	105°	M14 x 110
	30	45°	60°	–	–	105°	M14 x 125
Впускной коллектор	–	–	–	–	–	22 ± 2 Нм	–
Выпускной коллектор	–	–	–	–	–	40 ± 4 Нм	–
Резьбовая пробка маслосливн. отверстия чугунного поддона	–	–	–	–	–	150 ± 10 Нм	M22 x 1,5
Резьбовая пробка маслосливн. отверстия поддона из лист. металла	–	–	–	–	–	100 ± 10 Нм	M30 x 1,5
Крепление клапанной форсунки	–	–	–	–	–	25–30 Нм	–

### Инструмент для измерения натяжения клинового ремня



Инструмент для измерения натяжения клинового ремня можно заказать под номером для заказов 8115 у фирмы:

**FA. WILBÄR**  
Postfach 14 05 80  
D-42826 Remscheid

СПЕЦМАШ



## Зная - это ДОЙЦ!

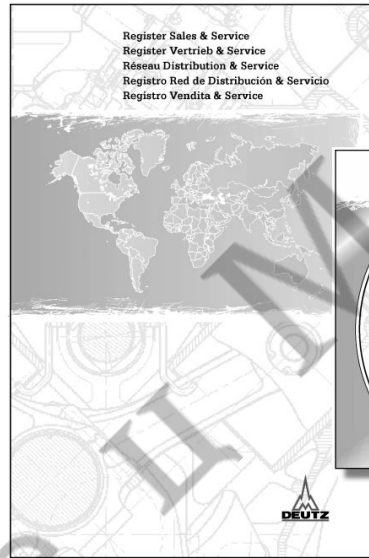
С давних пор ДОЙЦ - это олицетворение новаторского развития в изготовлении двигателей. В качестве независимого производителя двигателей мы предлагаем по всему миру комплектный ассортимент дизельных и газовых двигателей в диапазоне мощности от 4 до 7400 кВт. Наша продукция в совершенстве приспособована к требованиям наших заказчиков.

По всему миру надежно служат более чем 1,4 миллиона двигателей "ДОЙЦ". Мы желаем сохранить готовность наших двигателей к эксплуатации и этим - удовлетворенность наших клиентов. Для этого мы представлены по всему миру сетью компетентных партнеров, количество которых соответствует региональному распределению наших двигателей.

Таким образом, ДОЙЦ является не только именем для двигателей с духом изобретательства. Но также и для комплекса услуг по всем вопросам, касающимся двигателей, и сервиса, на который можно положиться.

"Индекс сбыта и услуг" дает Вам обзор партнеров ДОЙЦа, находящихся недалеко от Вас, и их компетентности относительно двигателей и сервисных услуг. Но даже если их компетентность не охватывает требующегося объема частей по определенному двигателю, партнер ДОЙЦа всегда поможет Вам компетентным советом.

Индекс постоянно актуализируется - запросите



Заказ № **0312 0806**  
Индекс сбыта и сервиса



Заказ № (CD-ROM) **0312 0807**  
Индекс сбыта и сервиса

у партнера ДОЙЦа новейшее издание.

Ваше АО ДОЙЦ

Заказ производится через соответствующего местного партнера по сервису или на фирме:

DEUTZ AG  
Deutz-Mülheimer Str. 147-149  
D-51057 Köln

Телефон: +49-221-822-0  
Телефакс: +49-221-822-5304  
Телекс: 8812-0 khd d  
http://www.deutz.de