

Ersatzteilliste

Spare Parts Catalogue

**Catalogue de Pièces de
Rechange**

Lista de Piezas de Repuesto

1013

СПЕЦМ



Die in dieser Ersatzteilliste aufgeführten Bauteile sind nur für Reparatur von Deutz Motoren der bezeichneten Baureihe zu verwenden (bestimmungsgemäßer Gebrauch).

Über den fachgerechten Einbau von Ersatzteilen informieren die Betriebsanleitung (Wartungsarbeiten) und das Werkstatt-handbuch (Reparaturarbeiten) ausführlich. Für Schäden oder Verletzungen von Personen, die aus der Nichtbeachtung der entsprechenden Anleitung führen, übernimmt der Hersteller keine Haftung.

The parts contained in this Catalogue are type-specific and shall be used only for repairing engines belonging to the DEUTZ engine family given on the cover.

Full particulars for the correct installation of parts are to be found in the relevant Operating (maintenance work) and Workshop Manuals (repair). The engine builder shall not be liable for any damage or injury resulting from non-compliance with guidelines given in the manuals.

Le présent Catalogue des pièces de rechange énumère les composants à utiliser uniquement à des fins de réparation pour moteurs Diesel de la série indiquée (utilisation spécifique).

Les Instructions de service (travaux d'entretien) et le Manuel d'atelier (travaux de réparation) apportent de plus amples informations sur le montage approprié des pièces. Le fabricant décline toute responsabilité découlant de dommages ou de blessures aux personnes résultant du non-respect des présentes instructions.

Los componentes indicados en esta lista de repuestos se emplearán exclusivamente para la reparación de motores Deutz de la serie indicada (uso conforme a la finalidad).

Respecto al correcto montaje de los repuestos, véanse los manuales de instrucciones de manejo (trabajos de mantenimiento) y el manual de taller (trabajos de reparación). El fabricante no responderá por daños o lesiones de personas resultantes de la inobservancia de la instrucción correspondiente.

As peças e partes componentes relacionadas nesta lista de peças sobresselentes serão utilizadas (uso a que se destinam) somente para a reparacão de motores Deutz da série designada.

O manual de instruções de serviço (trabalhos de manutenção) e o manual de oficina (trabalhos de reparação) proporcionam informações pormenorizadas quanto à montagem tecnicamente correcta de peças sobresselentes. O fabricante não assume qualquer responsabilidade por danos ou lesões pessoa-

is resultantes da inobservância das instruções correspondentes.

I componenti elencati in questa lista di pezzi di ricambio devono essere utilizzati soltanto per la riparazione di motori Deutz della serie denominata (uso conforme alla destinazione).

Il libretto di istruzioni (lavori di manutenzione) ed il manuale per officine (lavori di riparazione) forniranno delucidazioni dettagliate sul montaggio corretto dei pezzi di ricambio. Il fabbricante non si assume nessuna responsabilità per danni o lesioni a persone dovuti all'inosservanza delle relative istruzioni.

De constructiedelen in deze onderdelenlijst mogen alleen worden gebruikt worden reparatie van Deutz motoren uit de vermelde bouwserie (gebruik volgens de voorschriften).

Uitvoerige informatie over de correcte inbouw van onderdelen is te vinden in de gebruiksaanwijzing (onderhoudswerkzaamheden) en de werkplaatshandleiding (reparaties). Voor schade of persoonlijk letsel dat te wijten is aan niet-naleving van de desbetreffende voorschriften, is de fabrikant niet aansprakelijk.

De i denna reservdelista upptagna komponenter ska endast användas vid reparationer på Deutz-motorer av angiven typ.

Ur instruktionsboken framgår utförligt hur reservdelarna ska monteras. För motor- och personskador som orsakas av felmontering ansvaras ej.

De i denne reservedelsliste angivne komponenter må kun anvendes til reparation af Deutz motorer i den anførte serie (formålsrelevant anvendelse).

Detaljer vedrørende den korrekte montering af reservedele fremgår af instruktionsbogen (service) samt værkstedshåndbogen (reparation). Producenten påtager sig intet ansvar for skader på personer eller ting som følge af, at bestemmelserne i den relevante vejledning ikke er overholdt.

Tässä varaosaluettelossa lueteltuja komponentteja tulee käyttää vain ilmoitetun tyyppisten Deutz-moottoreiden korjaustöissä (käyttötarkoituksen mukainen käyttö).

Käyttöohjeesta (kohdasta Huoltotyöt) ja korjaamokäsikirjasta (kohdasta Korjaustyöt) käy yksityiskohtaisesti ilmi, kuinka varaosat asennetaan asianmukaisesti. Valmistaja ei vastaa vahingoista tai henkilöiden loukkaantumisista, jotka johtuvat siitä, että vastaavaa ohjetta ei ole noudatettu.

Komponenter som er oppført på denne reservedelslisten, er bare beregnet til reparasjon av DEUTZ motorer som tilhører de serier som er angitt (forskriftsmessig bruk).

Fagmessig innmontering av reservedeler er utførlig beskrevet i instruksjonsboken (vedlikeholdsarbeid) og verkstedshåndboken (reparasjonsarbeid). Produsenten påtar seg ikke ansvar for materielle skader eller personskader som skyldes at de relevante anvisningene ikke har blitt fulgt.

Τα ανταλλακτικά που αναφέρονται στον παρόντα κατάλογο πρέπει να χρησιμοποιούνται μόνο για την επισκευή των κινητήρων ιδίως της σειράς μοντέλων στην οποία αναφέρονται (χρήση σύμφωνα με τον προορισμό τους).

Το σωστό μοντάρισμα των ανταλλακτικών αυτών περιγράφεται επιστομμένα στις Οδηγίες Λειτουργίας (κεφάλαι: Εργασίες συντήρησης) και στο εγχειρίδιο σέρβις επισκευών (κεφάλαι: Εργασίες επισκευής). Ο κατασκευαστής δεν έχει ευθύνες για ζημιές σε υλικό και ατυχήματα προσωπικού ή αναλωτών/χρηστών, που προέρχονται από την μη συμμόρφωση προς τις ανάλογες οδηγίες.

Yedek parça listesinde belirtilmiş olan parçalar, yalnızca ilgili Deutz motorlarının yapı grubu için geçerlidir ve yalnızca bu tip motorların tamirinde kullanılacaktır (kullanım amacına uygun kullanım).

Yedek parçaların talimatlarına göre doğru şekilde monte edilmesini gösteren bilgiler, kullanım kılavuzu (bakım çalışmaları) ve atölye el kitabında (tamir çalışmaları) ayrıntılı olarak açıklanmıştır. Talimatlara aykırı yapılan çalışmalardan doğacak hasar ve yaralanmalardan imalatçı firma sorumlu değildir.

Приведенные в настоящем списке запасных частей детали должны использоваться только для ремонта двигателя „дойтц“ указанного конструктивного ряда (использование по назначению).

Подробная информация о правильной установке запасных частей содержится в руководстве по эксплуатации (работы по техническому обслуживанию) и в справочнике ремонтной мастерской (ремонтные работы). Изготовитель не переняет ответственности за повреждения или травмы персонала, вызванные несоблюдением соответствующих инструкций.

جميع الأجزاء والعناصر الواردة في قائمة قطع العتاد هذه .
محمية للاستخدام فقط لأجزاء إصلاحات محركات دوسر من المثلثة
الصممثة المعصودة (الاستخدام لغرض المحدد).
ويؤخذ جميع النسات المتعلقة بالركب العتس التلم لقطع العتاد
من دليل قطعات الصمم (أعمال الصدمة) وكثمت البوربة (أعمال
الإصلاح). ولا تتحمل الصانع مسؤولية أة لقطع أو أامال
الأشخاص الصاحبه من عدم اتباع الصممات والأرصادات المعفزة من
من كل حالة .

Ersatzteilliste
Spare Parts Catalogue
Catalogue de Pièces de Rechange
Lista de Piezas de Repuesto
Lista de peças sobresselentes
Listino parti di ricambio
Onderdelenlijst
Reservdelslista
Reservedelsliste
Varaosaluettelo
Reservedelsliste
Κατάλογος ανταλλακτικών
Yedek parça Listesi
Список запасных частей
قائمة قطع الغيار
Lista części zamiennych

1013

0312 1885

de

en

fr

es

pt

it

nl

sv

da

fn

no

el

tr

ru

ar

pl



Vorwort

de

en

fr

es

pt

it

nl

sv

da

fn

no

el

tr

ru

ar

pl

Sehr geehrter Kunde

die Motoren der Marke DEUTZ sind für ein breites Anwendungsspektrum entwickelt. Dabei wird durch ein umfangreiches Angebot von Varianten sichergestellt, daß die jeweiligen speziellen Anforderungen erfüllt werden.

Ihr Motor ist dem Einbaufall entsprechend ausgerüstet, das heißt nicht alle in dieser Ersatzteilliste dargestellten Bauteile und Komponenten sind an Ihrem Motor dargestellt.

Obwohl die Grafiken weitgehend nicht mit allen Details dargestellt sind, können die einzelnen Varianten deutlich unterschieden werden, so daß das für Ihren Motor relevante Ersatzteil leicht herauszufinden ist. Über Positions-, Baugruppen- und Motornummer wird in jedem Fall das richtige Ersatzteil ermittelt.

Bitte beachten Sie bei dieser Ersatzteilbestellung unsere Bestellhinweise (siehe nachfolgende Beispielgrafiken), damit wir Ihnen schnell und zuverlässig die benötigten Ersatzteile in der jeweils dem letzten Änderungsstand entsprechenden Ausführung liefern können.

Für Ihre Rückfragen stehen wir Ihnen gerne beratend zur Verfügung.

Ihre
DEUTZAG

Service

Seit jeher steht DEUTZ für bahnbrechende Entwicklungen im Motorenbau. Als unabhängiger Motorenhersteller bieten wir weltweit eine komplette Palette von Diesel- und Gasmotoren im Leistungsbereich von 4 bis 7.400 kW an. Unsere Produkte sind auf die Anforderungen unserer Kunden perfekt zugeschnitten.

Weltweit verrichten mehr als 1,4 Millionen DEUTZ Motoren zuverlässig ihren Dienst. Die Einsatzbereitschaft unserer Motoren und damit die Zufriedenheit unserer Kunden wollen wir erhalten. Daher sind wir weltweit mit einem Netz von kompetenten Partnern vertreten, dessen Dichte der regionalen Verteilung unserer Motoren entspricht.

So ist DEUTZ nicht nur der Name für Motoren mit Erfindungsgeist. Sondern auch für ein komplettes Leistungspaket rund um den Motor und einen Service, auf den Sie sich verlassen können.

Einen Überblick über die DEUTZ Partner in ihrer Nähe, über deren Produkt-Zuständigkeiten und Service-Leistungen. Aber auch wenn keine direkte Produkt-Zuständigkeit vermerkt ist, hilft Ihnen der DEUTZ Partner mit kompetenter Beratung weiter.
Ihre DEUTZAG

Deutz-Mülheimer Str. 147-149
D-51057 Köln
Telefon: 0049-221-822-0
Telefax: 0049-221-822-5304
Telex: 8812-0 khd d
<http://www.deutz.de>

Motornummer

--	--	--	--	--	--	--	--

Bitte tragen Sie hier die Motornummer ein. Sie erleichtern hierdurch die Abwicklung bei Kundendienst-, Reparatur- und Ersatzteillfragen.

Gegenüber Darstellungen und Angaben dieser Ersatzteilliste sind technische Änderungen, die zur Verbesserung der Motoren notwendig werden, vorbehalten. Nachdruck und Vervielfältigung jeglicher Art, auch auszugsweise, bedarf unserer schriftlichen Genehmigung.

Händlerstempel

DEUTZ Dieselmotoren

sind das Produkt jahrelanger Forschung und Entwicklung. Das dadurch gewonnene fundierte know how in Verbindung mit hohen Qualitätsanforderungen ist die Garantie für die Herstellung von Motoren mit langer Lebensdauer, hoher Zuverlässigkeit und geringem Kraftstoffverbrauch. Es ist selbstverständlich, daß auch die hohen Anforderungen zum Schutz der Umwelt erfüllt werden.

SERVICE

Wenden Sie sich bei Betriebsstörungen und Ersatzteilfragen an eine unserer zuständigen Service-Vertretungen. Unser geschultes Fachpersonal sorgt im Schadensfall für eine schnelle und fach-gerechte Instandsetzung unter Verwendung von Original DEUTZ Teilen.

Original DEUTZ Teile

unterliegen den gleichen strengen Qualitätsanforderungen wie die DEUTZ Motoren. Weiterentwicklungen, zur Verbesserung der Motoren werden selbstverständlich auch bei den Original DEUTZ Teilen eingeführt. Nur die Verwendung von nach neuesten Erkenntnissen gefertigten Original DEUTZ Teilen bietet die Gewähr einwandfreier Funktion und hoher Zuverlässigkeit.

Vorsicht bei laufendem Motor

Wartungsarbeiten oder Reparaturen nur bei abgestelltem Motor durchführen. Evtl. entfernte Schutzvorrichtungen nach Abschluß der Arbeiten wieder montieren. Bei Arbeiten am laufenden Motor soll die Arbeitskleidung fest anliegen. Nur bei abgestelltem Motor tanken. Motor nie in geschlossenen Räumen laufen lassen
– Vergiftungsgefahr.

DEUTZ Austauschkomponenten



DEUTZ Austauschkomponenten sind eine preiswerte Alternative. Selbstverständlich gelten auch hier wie für Neuteile höchste Qualitätsmaßstäbe. In Funktion und Zuverlässigkeit sind DEUTZ Austauschkomponenten den Original DEUTZ Teilen gleichwertig.

Asbest



Bei diesem Motor verwendete Dichtungen sind asbestfrei. Bitte verwenden Sie bei Wartungs- und Reparaturarbeiten entsprechende Ersatzteile.

Preface

de
en
fr
es
pt
it
nl
sv
da
fn
no
el
tr
ru
ar
pl

Dear Customer

DEUTZ engines are developed to meet the requirements of a wide range of applications. An extensive program of variant options gives them their high flexibility.

Your engine is custom-made, i.e. specifically equipped for your requirement, which means that not all of the components and assemblies contained in this catalogue are fitted to your engine.

The greater part of the illustrations does not depict all details, and yet you will find it easy to differentiate between versions and thus to identify the parts pertaining to your engine model. Fig. Item No., Assembly Group No., Engine Serial No. are the codes that infallibly lead to selection ordering hints (see graphic examples below). This allows speedy and reliable

When placing your order, please observe our ordering hints. This allow speedy and reliable delivery of the required parts that are based on latest engineering standards.

If there are any questions, please do not hesitate to contact us.

Sincerely,
DEUTZAG

Service

DEUTZ has always stood for excellence in engine construction, pioneering many developments in the industry. As an independent enginemanufacturer, we offer - worldwide - a comprehensive range of diesel and gas engines spanning from 4kW to 7,400kW. Our products are perfectly tailored to meet our customers' individual requirements.

Over 1.4 million DEUTZ engines do their job reliably dependability of our engines, thus keeping our engines which pack a lot of inventive genius engine's performance. Therefore we are represented worldwide through a network of highly competent service partners who will meet the needs of our customers, wherever they are. This is why DEUTZ is not only the name for motors which pack a lot of inventive genius. DEUTZ also means reliable service and comprehensive support to enhance your motor's performance. An overview of the DEUTZ partners in your area, their product responsibilities and range of services provided. But even when no direct product responsibility is mentioned, your DEUTZ partner will be happy to help you with expert advice.

DEUTZ AG — at your service.
Deutz-Mülheimer Str. 147-149
D-51057 Köln
Phone: 0049-221-822-0
Telefax: 0049-221-822-5304
Telex: 8812-0 khd d
<http://www.deutz.de>

Engine Serial No.

--	--	--	--	--	--	--	--

Please enter your engine serial no. here. This will facilitate dealing with your questions concerning after-sales service, repair and spare parts.

This Spare Parts Catalogue is subject to engineering changes necessary for engine advancement. All rights reserved. No part of this publication may be reprinted or reproduced in any form, without our prior permission in writing.

Dealer's stamp

DEUTZ Diesel Engines

are products based on long-standing research and development. The profound know-how acquired in conjunction with high quality requirements guarantee that engines leaving our works achieve a long life, high reliability and excellent fuel economy. Naturally, they also attain best ratings as regards environmental protection.

Genuine DEUTZ Parts

are subject to equally stringent quality requirements as the engines themselves. Improvements in engine design are guaranteed to fit the genuine DEUTZ parts. To ensure that your engine will retain its functions and high reliability, you should use genuine DEUTZ parts only.

DEUTZ Exchange Components



are a low-cost alternative. Of course, they are subject to the same high quality requirements as new parts. And as regards functions and reliability, DEUTZ exchange components equal genuine DEUTZ parts.

SERVICE

In case of operational trouble with your equipment or queries about spare parts please contact your nearest service dealership. Our skilled staff of service experts will trace and remedy any defect quickly, using genuine DEUTZ parts.

Beware of the Running Engine

Be sure to shut down the engine before performing maintenance or repair work. After repair, put back in place any removed panels and guards. When doing work on the running engine, working clothes should fit tightly so that loose ends cannot get caught. Do not run the engine in enclosed rooms.- Danger of intoxication

Asbestos



Gaskets used for this engine do not contain asbestos. Please use suitable spare parts when carrying out maintenance and repairs.

de

en

fr

es

pt

it

nl

sv

da

fn

no

el

tr

ru

ar

pl

Avant-propos

de
en
fr
es
pt
it
nl
sv
da
fn
no
el
tr
ru
ar
pl

Cher client,

les moteurs de la marque DEUTZ ont été développés pour une gamme étendue d'applications. Il existe un grand choix de variantes répondant aux exigences spéciales demandées dans chaque cas.

Votre moteur est équipé pour le cas d'application envisagé, ce qui signifie que toutes les pièces et composants représentés dans ce catalogue de pièces de rechange ne sont pas montés sur votre moteur.

Bien que les graphiques ne représentent pas tous les détails, les variantes se distinguent nettement les unes des autres, si bien que vous trouverez sans problème la pièce de rechange correspondant à votre moteur. Les numéros de référence, de l'organe et du moteur permettent en tous les cas de retrouver la pièce de rechange que vous cherchez.

Lors de votre commande de pièces de rechange veuillez respecter nos indications de commande, (cf. les tableaux graphiques suivants) afin que nous puissions vous fournir rapidement et sûrement les pièces de rechange demandées dans la version correspondante réactualisée.

Nous restons à votre entière disposition pour toute question complémentaire.

DEUTZ AG

Service

DEUTZ est depuis toujours synonyme d'innovation dans le domaine de la construction de moteurs. En notre qualité de fabricant indépendant, nous offrons une gamme complète de moteurs diesel et à gaz d'une puissance de 4 à 7 400 kW dans le monde entier. Nos produits sont parfaitement adaptés aux exigences de nos clients.

Aujourd'hui, plus de 1,4 million de moteurs DEUTZ tournent dans le monde entier. Notre double objectif est d'assurer la fiabilité de nos moteurs et de garantir la satisfaction de nos clients. C'est pour quoi nous sommes représentés aux quatre coins de la planète par un réseau de partenaires compétents qui correspond à la répartition régionale de nos moteurs.

DEUTZ, ce n'est donc pas seulement une marque innovatrice de moteurs. C'est aussi une gamme complète de services autour du moteur, c'est aussi un nom sur lequel vous pouvez toujours compter.

Voici un aperçu des concessionnaires DEUTZ les plus proches et de leurs compétences techniques et des services qu'ils vous offrent. Et même s'il n'est pas directement spécialisé dans le produit qui vous intéresse, votre partenaire DEUTZ pourra vous conseiller avec compétence.

Votre DEUTZ AG

Deutz-Mülheimer Str. 147-149
D-51057 Köln
Téléphone: 0049-221-822-0
Téléfax: 0049-221-822-5304
Téléc: 8812-0 khd d
<http://www.deutz.de>

Numéro du moteur

--	--	--	--	--	--	--	--

Veuillez inscrire ici le numéro du moteur. Vous facilitez ainsi le règlement des questions du Service après-vente ainsi que tous les problèmes de réparation et de pièces de rechange.

Nous nous réservons le droit de procéder dans cette liste de pièces détachées à toutes modifications techniques utiles visant à améliorer la qualité des moteurs. Toute réimpression ou reproduction du présent document, faite même à titre exceptionnel, exige notre autorisation écrite.

Cachet du concessionnaire

Les moteurs Diesel DEUTZ

sont le fruit de longues recherches et d'un développement continu. Le solide savoir-faire ainsi acquis conjugué à des exigences élevées en matière de qualité est la garantie de fabrication de moteurs à longue durée de vie, haute fiabilité et faible consommation en carburant. Il va de soi que les moteurs doivent aussi respecter des exigences élevées en matière de protection de l'environnement.

SERVICE

En cas de panne d'exploitation et pour toute question relative à des pièces de rechange veuillez vous adresser à notre point de service responsable pour votre secteur. Notre personnel qualifié assure une remise en état rapide et appropriée de votre moteur en n'utilisant que des pièces d'origine DEUTZ.

Pièces de rechange DEUTZ

Elles sont soumises aux même niveau d'exigence de qualité que les moteurs DEUTZ. Toute progrès visant à améliorer les moteurs est naturellement immédiatement adopté pour les pièces d'origine DEUTZ. Seule l'utilisation de pièces d'origine DEUTZ d'origine fabriquées selon des méthodes ultramodernes garantit un fonctionnement irréprochable et une haute fiabilité.

Précaution à prendre quand le moteur marche

N'effectuer les travaux d'entretien ou les réparations que lorsque le moteur est arrêté. A la fin des travaux, remonter les dispositifs de protection ayant été déposés. Lors de travaux à faire sur le moteur en marche, les vêtements de travail doivent bien coller au corps. Ne faire le plein que lorsque le moteur est arrêté. Ne jamais faire fonctionner les moteurs dans des locaux fermés. Danger d'asphyxie !

Composants de rechange DEUTZ



Les composants de rechange DEUTZ sont une alternative. Là aussi, de même que pour les pièces neuves, on applique des normes de qualité élevées. Du point de vue fonctionnement et fiabilité les composants de rechange DEUTZ sont équivalents aux pièces de rechange DEUTZ.

Amiante



Les joints utilisées pour ces moteurs sont exempts d'amiante. Veuillez employer, lors des travaux d'entretien et de réparation, les pièces de rechange correspondantes.

Prefacio

de
en
fr
es
pt
it
nl
sv
da
fn
no
el
tr
ru
ar
pl

Estimado cliente:

Los motores de la marca DEUTZ se han desarrollado han desarrollado para una amplia gama de aplicaciones. Una extensa oferta de variantes garantiza que se cumplan las exigencias especiales de cada caso.

Su motor se ha equipado de acuerdo con el caso de montaje. Esto significa que en su motor no están montados todos los componentes descritos en esta lista de repuestos

Pese a que la mayoría de los gráficos no contiene todos los detalles, se pueden distinguir bien las diferentes variantes de modo que resulta fácil identificar el repuesto correspondiente a su motor. El repuesto correcto para cada caso se determina a través de los números de posición, de grupo constructivo y de motor.

Le rogamos que tenga en cuenta nuestras indicaciones al confeccionar su pedido de repuestos para que le podamos suministrar rápida y eficazmente los repuestos requeridos en el modelo correspondiente al último estado de modificación.

En caso de dudas, estamos a su disposición para asesorarle.

DEUTZAG

La confianza de saber que es DEUTZ

DEUTZ siempre ha estado a la vanguardia de la industria de fabricación de motores. Como marca independiente, ofrecemos, a escala mundial, una gama muy completa de motores diesel y de gas, con potencias comprendidas entre 4kW y 7400kW. Nuestros productos están estudiados para satisfacer plenamente las exigencias de nuestros clientes.

Más de 1.400.000 motores DEUTZ funcionan con toda fiabilidad en distintas partes del mundo. Estamos dispuestos a mantener la disponibilidad operacional de nuestros motores y de este modo la satisfacción de nuestros clientes. Por ello, estamos representados mundialmente por una red de socios competentes cuya proximidad y distribución regional corresponde a nuestros motores.

Así pues, DEUTZ no es tan sólo el nombre de un motor fruto del genio creador. Sino también un paquete de servicios completo para el motor y una asistencia técnica en la que puede Ud. confiar.

Un resumen de los centros de DEUTZ más cercanos, los productos de los que se ocupa cada centro y la gama de servicios disponibles. Pero incluso cuando no se mencione un producto determinado, puede Ud. estar seguro que su centro de asistencia DEUTZ tendrá mucho gusto en asesorarle y ayudarle en todo lo que pueda.

El registro se actualiza periódicamente. No dude en solicitar la última edición a su centro de asistencia DEUTZ.

DEUTZAG
A su servicio.

DEUTZAG
Deutz-Mülheimer Str. 147-149
D-51057 Köln
Teléfono: 0049-221-822-0
Telefax: 0049-221-822-5304
Telex: 8812-0 khd d
<http://www.deutz.de>

No. de motor

--	--	--	--	--	--	--	--

Registre registrar en estas casillas el No. de motor. Así facilita la tramitación de cuestiones de servicio postventa, reparaciones y repuestos.

Nos reservamos el derecho de efectuar, frente a las representaciones e indicaciones de esta Lista de repuestos, las modificaciones técnicas necesarias para perfeccionar los motores. Para la reimpresión y reproducción en cualquier forma, también en la de extractos, se requiere nuestra autorización por escrito.

Sello del distribuidor

Motores diesel DEUTZ

son el producto de trabajos de investigación y desarrollo de muchos años. Los conocimientos fundamentados que se han ganado con ello junto con las altas exigencias de calidad es la garantía de la fabricación de motores con una larga durabilidad, una alta eficacia y un bajo consumo de combustible. Se sobreentiende que se cumplen también las elevadas exigencias para la protección del medioambiente.

SERVICE

En caso de anomalías en el funcionamiento y cuestiones sobre repuestos, diríjase a uno de nuestros centros responsables del servicio técnico a uno de nuestros Servicios Oficiales. Nuestro personal especializado y cualificado se ocupará de arreglar eficientemente y con rapidez cualquier desperfecto, utilizando repuestos originales DEUTZ.

Piezas originales de DEUTZ

están sometidas a las mismas exigencias de calidad rigurosas que los motores DEUTZ. Los avances para mejorar los motores se aplican de igual forma a las piezas originales de DEUTZ. Sólo el empleo de piezas originales de DEUTZ originales fabricados según los conocimientos más recientes garantiza un funcionamiento correcto y alta fiabilidad.

Precaución con el motor en marcha

Realizar trabajos de mantenimiento o reparación únicamente con el motor parado. Volver a montar una vez terminados los trabajos los dispositivos de protección quitados eventualmente. En caso de que se tengan que efectuar trabajos con el motor en marcha, debe ajustarse bien la ropa de trabajo debe tocar al cuerpo para evitar accidentes. Suministrar combustible únicamente con el motor parado. No hacer funcionar nunca el motor en locales cerrados – peligro de intoxicación.

Componentes de recambio de DEUTZ



Los componentes de recambio de DEUTZ constituyen una alternativa económica frente a piezas originales de DEUTZ. Naturalmente rigen también aquí, igual que para piezas nuevas, elevadísimas exigencias de calidad. Los componentes de recambio DEUTZ equivalen a las piezas originales de DEUTZ en cuanto a funcionamiento y fiabilidad.

Amianto



Las juntas utilizadas en este motor están exentas de amianto (asbesto). Para trabajos de mantenimiento y reparación utilizar los repuestos correspondientes.

de
en
fr
es
pt
it
nl
sv
da
fn
no
el
tr
ru
ar
pl

Prefácio

de
en
fr
es
pt
it
nl
sv
da
fn
no
el
tr
ru
ar
pl

Prezado cliente:

Os motores da marca DEUTZ foram desenvolvidos para um espectro de aplicação vasto. Assegura-se ao mesmo tempo cumprimento das exigências particulares correspondentes através da ampla oferta de variantes.

O seu motor encontra-se equipado de acordo com o tipo de montagem, isto é, não estão embutidas no mesmo todas as peças e partes componentes representadas na sua lista de peças sobresselentes.

Embora os gráficos não se encontrem amplamente representados com todos os pormenores, é possível distinguir claramente cada uma das variantes, de forma a encontrar-se facilmente a peça sobresselente de importância para o seu motor. É possível, em todo o caso, verificar a devida peça sobresselente correcta.

Quanto ao pedido de peças sobresselentes queira, por favor, observar as nossas instruções para encomendas (veja os gráficos de exemplo que seguem), a fim de podermos fornecer-lhe rápida e seguramente as peças sobresselentes requeridas de acordo com a correspondente versão à da última alteração actualizada.

Estamos à sua inteira disposição para um aconselhamento no caso de quaisquer pedido de informação que nos dirigir.

A sua
DEUTZAG

Serviços

Desde sempre que a DEUTZ é responsável por progressos revolucionários na construção de motores. Como fabricante independente de motores oferecemos em todo o mundo uma gama completa de motores a Diesel e a gás numa gama de potência de 4 a 7.400 kW. Os nossos produtos são desenvolvidos à medida das exigências dos nossos clientes.

Em todo o mundo mais de 1,4 milhões de motores DEUTZ executam o seu serviço com eficácia. Queremos conservar a confiabilidade operacional dos nossos motores e, com ela a satisfação dos nossos clientes. É por este facto que estamos representados em todo o mundo com uma rede de competentes parceiros cuja representação corresponde à distribuição regional dos nossos motores.

Deste modo, a DEUTZ é não só o nome de motores com espírito inovativo, como também de um completo conjunto de serviços relacionados o motor e de uma assistência técnica de perfeita confiança.

Consulte a informação fornecida pelos parceiros DEUTZ da sua área, as suas competências de produtos e prestações de serviços. E, mesmo na ausência de um registo de competência de produtos directo, qualquer parceiro DEUTZ estaria disponível para dar o seu conselho competente.

A sua
Deutz AG

Deutz-Mülheimer Str. 147-149
D-51057 Köln
Telefone: 0049-221-822-0
Fax: 0049-221-822-5304
Telex: 8812-0 khd d
<http://www.deutz.de>

Número do motor

--	--	--	--	--	--	--	--

Indique aqui, por favor, o número do motor. Facilitará, com isso, o processamento com a assistência técnica, as reparações e as questões de peças sobresselentes.

Reservamos o direito proceder a alterações de ordem técnica na representação e nos dados desta lista de peças sobresselentes que se tornem necessárias para o aperfeiçoamento dos motores. Toda e qualquer reimpressão e reprodução, mesmo só em parte, requiere a nossa autorização por escrito.

Carimbo do vendedor

Os motores diesel DEUTZ

são produto de longos anos de pesquisa e desenvolvimento. O „know how“ consolidado assim adquirido constitui, aliado às grandes exigências de qualidade, a garantia para o fabrico de motores com uma vida útil longa elevada fiabilidade de serviço e um consumo reduzido de combustível. É evidente de igual modo, são respeitados os elevados requisitos de preservação do meio ambiente.

SERVIÇOS

No caso de avarias operacionais e de possíveis consultas relacionadas com peças e partes sobressalentes, queira dirigir-se a uma das nossas representações autorizadas de serviço. O nosso pessoal técnico especializado procurará, em caso de uma avaria, proceder a uma reparação rápida e tecnicamente competente, com a aplicação de peças originais DEUTZ.

Peças originais DEUTZ

estão sujeitas às mesmas exigências severas de qualidade para os motores DEUTZ. Naturalmente que se introduzem aperfeiçoamentos também nas peças originais DEUTZ para o melhoramento dos motores. Somente o emprego de peças e partes originais fabricadas de acordo com os conhecimentos mais modernos poderá garantir um funcionamento perfeito e um elevado grau de fiabilidade.

Precaução com o motor em funcionamento

Proceder aos trabalhos de manutenção e às reparações apenas com o motor desligado. Depois de ter terminado os trabalhos é preciso uma nova montagem de dispositivos protectores, eventualmente removidos. No caso de efectuar trabalhos com o motor em funcionamento, o vestuário de trabalho deverá estar justo ao corpo. Enchimento de combustível apenas com o motor desligado. Nunca se deve deixar o motor a trabalhar num recinto fechado, porque existe o perigo de intoxicação.

Componentes de substituição DEUTZ



Os Componentes de substituição DEUTZ são uma alternativa económica para as peças sobressalentes originais DEUTZ.

Naturalmente que vigoram aqui, tal, como para as peças novas, os padrões mais elevados de qualidade. Os Componentes de substituição DEUTZ são equivalentes na sua função e confiabilidade às peças sobressalentes DEUTZ.

Amianto



As vedações utilizadas neste motor são isentas de amianto. Utilizar, por favor, as correspondentes peças sobressalentes nos trabalhos de manutenção e reparação.

Prefazione

Egregio cliente,

I motori DEUTZ raffreddati ad acqua sono stati sviluppati per un ampio spettro d'uso. Grazie ad una vasta offerta di varianti viene garantito che verrà fatto fronte alle rispettive esigenze particolari.

Il Suo motore è allestito secondo lo specifico caso di montaggio, vale a dire che non tutti gli elementi ed i componenti illustrati nel Suo listino dei pezzi di ricambio sono integrati nel Suo motore.

Nonostante i grafici non siano illustrati con tutti i dettagli, si possono distinguere chiaramente le singole varianti, così che è facile trovare con facilità il pezzo di ricambio importante per il Suo motore. In ogni caso verrà rilevato il pezzo di ricambio giusto tramite numero di posizione, di gruppo di assemblaggio e di motore.

Per l'ordinazione di pezzi di ricambio voglia osservare le nostre indicazioni per l'ordinazione al fine di permetterci di fornirle in modo celere e sicuro i pezzi di ricambio necessari nella relativa versione, conforme all'ultima modifica.

Siamo a Vs. completa disposizione per eventuali chiarimenti.

Sua
DEUTZAG

DEUTZ: un nome che vuol dire eccellenza!

DEUTZ, da sempre sinonimo di innovazione nel settore della fabbricazione dei motori, è un fabbricante indipendente che offre sul mercato mondiale una gamma completa di motori diesel ed a gas di potenza compresa fra 4 e 7400 kW. Noi forniamo prodotti perfettamente adatti alle specifiche esigenze dei nostri clienti.

Oggi, più di 1,4 milioni di motori DEUTZ sono in attività in tutto il mondo. Noi perseguiamo un duplice obiettivo: garantire la massima affidabilità dei nostri prodotti e garantire un elevato livello di soddisfazione ai nostri clienti. Ecco perché abbiamo istituito una rete mondiale di partner, la cui densità è funzione diretta del numero di motori in attività in ciascuna regione.

DEUTZ non è solamente un marchio innovatore di motori, ma anche una gamma completa di servizi in grado di accentuare le loro caratteristiche di affidabilità ed un nome su cui potrete sempre contare.

Segue una panoramica dei partner DEUTZ vicini a voi, inclusa la gamma di servizi offerti e le famiglie di prodotti per cui essi possono assicurarvi una manutenzione specializzata. Qualora non potessero fornirvi un aiuto diretto, potranno in ogni caso consigliarvi con competenza.

Il Vostro DEUTZAG
Deutz-Mülheimer Str. 147-149
D-51057 Köln

Telefono: 0049-221-822-0
Telefax: 0049-221-822-5304
Telex: 8812-0 khd d
<http://www.deutz.de>

Numero del motore

--	--	--	--	--	--	--	--

Voglia annotare qui il numero del motore. In questo modo faciliterà il disbrigo in caso di questioni relative all'assistenza tecnica, alla riparazione ed ai pezzi di ricambio.

Rispetto all'illustrazione ed alle indicazioni di questa lista dei pezzi di ricambio, ci si riserva quelle modifiche tecniche che sono necessarie per migliorare i motori. Per la ristampa e la riproduzione di qualsiasi tipo è necessaria la nostra autorizzazione scritta.

Timbro del concessionario

I motori Diesel DEUTZ

sono il prodotto di numerosi anni di ricerca e sviluppo. Il solido know how così ottenuto in combinazione con elevate esigenze qualitative è la garanzia per la fabbricazione di motori aventi lunga durata, elevata affidabilità ed un basso consumo di combustibile. E' naturale che si faccia fronte anche alle elevate esigenze a favore della protezione ambientale.

I pezzi di ricambio DEUTZ

sono soggetti alle stesse severe esigenze qualitative poste ai motori DEUTZ. I perfezionamenti atti a migliorare i motori vengono naturalmente introdotti anche per i pezzi di ricambio originali. Soltanto l'uso di pezzi di ricambio originali, fabbricati secondo le più attuali conoscenze, offre la garanzia di un perfetto funzionamento e di elevata affidabilità.

Componenti intercambiabili DEUTZ



I componenti intercambiabili DEUTZ sono un'alternativa economica ai pezzi di ricambio originali. Naturalmente anche qui, come per i pezzi nuovi, valgono massimi criteri qualitativi. I componenti intercambiabili DEUTZ sono equivalenti ai pezzi di ricambio per ciò che concerne il loro funzionamento ed affidabilità.

SERVICE

In caso di avarie o richieste di ricambi, rivolgersi immediatamente ai nostri Centri di Assistenza autorizzati. Il nostro personale appositamente addestrato è a disposizione in caso di guasto per un intervento rapido, garantendo l'uso di ricambi originali DEUTZ.

Prudenza con il motore acceso

Eseguire i lavori di manutenzione o di riparazione solo con motore spento. Al termine dei lavori rimontare i dispositivi di sicurezza eventualmente asportati. Per lavori da eseguire con il motore acceso, l'abbigliamento da lavoro deve aderire bene al corpo. Fare rifornimento di combustibile solo con motore spento. Non lasciare il motore acceso in locali chiusi – pericolo di avvelenamento.

Ambianto



Le guarnizioni utilizzate per questo motore sono esenti da amianto. Per i lavori di manutenzione e di riparazione fate uso degli appositi ricambi.

Voorwoord

de
en
fr
es
pt
it
nl
sv
da
fn
no
el
tr
ru
ar
pl

Geachte klant,

De motoren van het merk DEUTZ werden ontwikkeld voor een breed toepassings-spectrum. Door middel van een uitgebreid aanbod van varianten wordt er steeds weer voor gezorgd dat er aan de betreffende specifieke eisen wordt voldaan.

Uw motor werd uitgerust in overeenstemming met de specifieke inbouwsituatie. Dat wil zeggen dat uw motor niet al de onderdelen die in deze lijst werden opgenomen bevat.

Hoewel de tekeningen in de meeste gevallen niet alle details bevatten, kunnen de verschillende uitvoeringen duidelijk onderscheiden worden, zodat u het voor uw motor relevante onderdeel gemakkelijk kunt vinden. Met behulp van het positie-, het constructie- en het motornummer kunt u het juiste onderdeel in ieder geval bepalen.

Gelieve bij het bestellen van onderdelen rekening te houden met onze bestelaanwijzingen (zie onderstaande voorbeeldtekeningen), zodat wij u de benodigde onderdelen snel en in hun juiste uitvoering kunnen leveren.

Voor nadere inlichtingen staan wij geheel te uwer beschikking.

DEUTZAG

Service

Van oudsher staat de naam DEUTZ voor baanbrekende ontwikkelingen op het gebied van de constructie van motoren. Als onafhankelijke motorenfabrikant bieden wij wereldwijd een compleet assortiment diesel- en gasmotoren met een vermogen van 4 tot 7.400 kW. Onze producten zijn perfect afgestemd op de eisen van onze klanten.

Wereldwijd vervullen ruim 1,4 miljoen DEUTZ-motoren hun taak op betrouwbare wijze. Wij willen de bedrijfszekerheid van onze motoren, en op die manier ook de tevredenheid van onze klanten, consolideren. Daarom zijn wij wereldwijd vertegenwoordigd via een netwerk van competente dealers, waarvan de dichtheid overeenstemt met de regionale verspreiding van onze motoren.

Zo staat DEUTZ niet alleen voor innovatieve motoren maar ook voor een compleet dienstenpakket rondom de motor en voor een service waar u steeds op kunt rekenen.

Er bestaat een overzicht van de DEUTZ-dealers in uw omgeving, van hun productverantwoordelijkheid en hun onderhoudsdiensten. Maar ook wanneer een bepaalde DEUTZ-dealer u niet rechtstreeks aan een bepaald product kan helpen, zal hij u in ieder geval deskundig kunnen adviseren.

Uwe DEUTZ AG

Deutz-Mülheimer Str. 147-149
D-51057 Köln

Tel.: 0049-221-822-0
Fax: 0049-221-822-5304
Telex: 8812-0 khd d
<http://www.deutz.de>

Motornummer:

--	--	--	--	--	--	--	--

Noteer hier het motornummer. Op die manier vereenvoudigt u de afhandeling van eventuele klantenservice-, reparatie- en onderdelenkwesties.

Technische wijzigingen ten opzichte van de tekeningen en gegevens in deze onderdelenlijst, die noodzakelijk zijn ter verbetering van de motoren, blijven voorbehouden. Het nadrukken of kopiëren van deze gebruiksaanwijzing of gedeelten ervan, in welke vorm dan ook, is niet toegestaan zonder onze voorafgaande schriftelijke toestemming.

Stempel handelaar

DEUTZ-dieselmotoren

zijn het resultaat van vele jaren van onderzoek en ontwikkeling. De daardoor verworven know-how staat samen met onze hoge kwaliteitseisen garant voor motoren met een lange levensduur, een hoge betrouwbaarheid en een laag brandstofverbruik. En het spreekt vanzelf dat onze dieselmotoren ook voldoen aan de hoge eisen inzake milieubescherming.

Originele DEUTZ-onderdelen

zijn onderworpen aan dezelfde strenge kwaliteitseisen als de DEUTZ-motoren. Nieuwe ontwikkelingen ter verbetering van de motoren worden natuurlijk ook doorgevoerd op de originele DEUTZ-reserveonderdelen. Alleen het gebruik van originele DEUTZ-onderdelen, die op basis van de nieuwste inzichten worden ontwikkeld, garandeert een onberispelijke werking en een hoge betrouwbaarheid.

Tweedehands DEUTZ-onderdelen



Tweedehands DEUTZ-onderdelen vormen een voordelig alternatief voor nieuwe originele onderdelen. Natuurlijk gelden ook hier zeer hoge kwaliteitsnormen, net als bij nieuwe onderdelen. Inzake werking en betrouwbaarheid zijn tweedehands DEUTZ-onderdelen gelijkwaardig aan nieuwe onderdelen.

SERVICE

In geval van storingen en met vragen omtrent reserveonderdelen kunt u terecht bij een van onze service-vertegenwoordigingen. Ons geschoolde vakpersoneel zorgt in geval van schade of storingen voor een snelle en vakkundige reparatie met originele DEUTZ-onderdelen.

Voorzichtig bij draaiende motor

Onderhoudswerkzaamheden en reparaties mogen alleen bij uitgeschakelde motor worden doorgevoerd. Eventueel verwijderde beschermplaten enz. moeten na de werkzaamheden opnieuw worden gemonteerd. Bij werkzaamheden aan draaiende motoren dient men nauw aansluitende werkkleding te dragen. Tank alleen bij uitgeschakelde motor. Laat de motor nooit in een gesloten ruimte draaien wegens vergiftigingsgevaar.

Asbest



De in deze motor gebruikte pakkingen zijn vrij van asbest. Gebruikt u bij onderhouds- en reparatiewerkzaamheden a.u.b. onderdelen van dezelfde kwaliteit.

de

en

fr

es

pt

it

nl

sv

da

fn

no

el

tr

ru

ar

pl

Förord

de
en
fr
es
pt
it
nl
sv
da
fn
no
el
tr
ru
ar
pl

Bäste kund,

Deutz motorer har utvecklats för att täcka ett brett användningsområde. Tack vare ett omfattande utbud av varianter säkerställs att alla speciella krav uppfylls.

Din motor är alltid rätt utrustad inför monteringen, vilket i praktiken innebär att vissa av de delar och komponenter som finns i den här reservdelslistan inte finns i din motor.

Trots att inte alla detaljer visas på ritningarna, är det enkelt att skilja på de olika varianterna. Därmed är det lätt att hitta den reservdel som passar till just din motor. Den korrekta reservdelen fastställs via positionsnummer, modulnummer och motornummer.

Beakta våra beställningsanvisningar vid beställning av reservdelar (se nedanstående exempel), så att vi snabbt och tillförlitligt kan leverera de nödvändiga reservdelarna i det utförande som motsvarar den senaste ändringsstatusen.

Vi hjälper gärna till om du har några frågor.

Din
DEUTZAG

Service

Sedan lång tid tillbaka står DEUTZ för banbrytande utveckling inom motorbyggnad. Som oberoende motortillverkare erbjuder vi ett komplett sortiment av diesel- och gasmotorer i effektområdet 4 kW till 7400 kW över hela världen. Våra produkter är perfekt utformade för att klara de krav som våra kunder ställer.

I hela världen arbetar mer än 1,4 miljoner DEUTZ-motorer på ett tillförlitligt sätt. Vi vill behålla våra motorers funktionssäkerhet och därmed våra kunders belåtenhet. Därför representeras vi globalt av kompetenta partner, vars koncentration motsvarar den regionala fördelningen.

Därmed står namnet DEUTZ inte bara för innovativa motorer utan även för ett komplett tjänstepaket som rör motorerna och en service som du kan lita på.

Här får du en överblick över DEUTZ partner i din närhet och om deras produktansvar och service. Även om det inte finns något direkt produktansvar, så hjälper DEUTZ partner ändå till med kompetent rådgivning.

Din
DEUTZAG
Deutz-Mülheimer Str. 147-149
D-51057 Köln

Telefon: 0049-221-822-0
Telefax: 0049-221-822-5304
Telex: 8812-0 khd d
<http://www.deutz.de>

Motornumret:

--	--	--	--	--	--	--	--

Ange motornumret här. Därmed underlättar du hanteringen vid frågor som rör kundtjänst, reparationer eller reservdelar.

Vi förbehåller oss att göra tekniska ändringar, nödvändiga för att förbättra motorerna ytterligare, gentemot de bilder och uppgifter som finns i den här reservdelslistan. Varje typ av kopiering och mångfaldigande, även delar av den, kräver vårt skriftliga tillstånd.

Återförsäljarens stämpel

DEUTZ-dieselmotorer

Detta är en produkt som krävt många års forskning och utveckling. Den därigenom uppbyggda kunskapen utgör, i förbindelse med höga kvalitetskrav, en garanti för tillverkning av motorer med lång livslängd, hög tillförlitlighet och låg bränsleförbrukning. Det är självklart att även de höga kraven beträffande miljöskydd uppfylls.

DEUTZ originaldelar

Dessa underkastas samma hårda kvalitetskrav som DEUTZ-motorerna. Vidareutvecklingar för att förbättra motorerna införs naturligtvis även beträffande DEUTZ originaldelar. Endast vid användning av DEUTZ originaldelar, som tillverkats enligt den senaste kunskapen, går det att garantera felfri funktion och hög tillförlitlighet.

DEUTZ Utbyteskomponenter



DEUTZ utbyteskomponenter likvärdiga med DEUTZ originaldelar.

DEUTZ Utbyteskomponenter utgör ett prisvärt alternativ. Naturligtvis gäller även här högsta kvalitetskrav, precis som på nya delar. När det gäller funktion och tillförlitlighet är

SERVICE

Vänd dig till någon av våra servicerepresentanter vid driftstörningar och frågor som rör reservdelar. Våra utbildade fackmän reparerar motorn snabbt och korrekt med hjälp av DEUTZ originaldelar.

Var försiktig när motorn går

Utför underhållsarbeten och reparationer endast när motorn är avstängd. Sätt tillbaka eventuellt borttagna skyddsanordningar efter att arbetet har avslutats. Om arbete måste utföras medan motorn går, så ska arbetskläderna sitta tätt mot kroppen. Låt aldrig en motor gå i ett slutet rum - det finns då risk för förgiftning.

Asbest



De tätningar som används i den här motorn är asbestfria. Använd endast sådana reservdelar vid underhållsarbeten och reparationer.

Forord

de
en
fr
es
pt
it
nl
sv
da
fn
no
el
tr
ru
ar
pl

Kære kunde!

De væskekølede motorer fra firmaet DEUTZ er udviklet til et bredt anvendelsespektrum. Derved sikres det på grund af det omfattende udbud af varianter, at de individuelle specielle krav kan opfyldes.

Deres motor er udstyret, så den svarer til brugstilfældet; d.v.s. at ikke alle elementer og komponenter, som er afbildet i denne reservedelsliste, er monteret på Deres motor.

Selv om de grafiske afbildninger ikke kan vises med alle detaljer, kan man tydeligt se forskel på de enkelte varianter, så De let kan finde de reservedele, som er relevante til Deres motor. Ved hjælp af positions-, type- og motornummeret kan man altid finde frem til den rigtige reservedel.

Første gang De bestiller reservedele, bedes De bemærke vore bestillingshenvisninger, så vi hurtigt og korrekt kan finde frem til de nødvendige reservedele i den udførelse, som svarer til den nyeste ændringstilstand.

Vi står gerne til rådighed, hvis De har spørgsmål.

Deres
DEUTZAG

Service

Fra tidernes morgen har DEUTZ været ensbetydende med banebrydende udviklinger inden for fremstillingen af motorer. Som uafhængig motorfabrikant tilbyder vi over hele verden et komplet spektrum af diesel- og gasmotorer med en effekt på 4 til 7.400 kW. Vore produkter er perfekt skræddersyet efter vore kunders behov.

Over hele verden udretter mere end 1,4 millioner DEUTZ-motorer deres arbejde til alles tilfredshed. Vi ønsker at bevare vore motorers anvendelsesberedskab og dermed også vore kunders tilfredshed. Derfor er vi over hele verden repræsenteret af et helt net af kompetente partnere, hvis tæthed svarer til vore motorers regionale fordeling.

Således er DEUTZ ikke kun navnet på motorer til stadig nye opgaver, men også på en komplet servicepakke med hensyn til alt, hvad der har med motorer at gøre, og med en service, De kan stole på.

Over disse produkt-kompetancer og serviceydelser. Men selvom der ikke direkte er angivet nogen produkt-kompetance, hjælper DEUTZ-partneren Dem videre med en kompetent rådgivning.

Deres DEUTZAG
Deutz-Mülheimer Str. 147-149
D-51057 Köln
Telefon: 0049-221-822-0
Telefax: 0049-221-822-5304
Telex: 8812-0 khd d
<http://www.deutz.de>

Motornummer

--	--	--	--	--	--	--	--

Notér motornummeret her. Derved lettes afviklingen i forbindelse med service-værksted, reparation og bestilling af reservedele.

Ret til tekniske ændringer, som bliver nødvendige til forbedring af motorene, forbeholdes. Eftertryk og mangfoldiggørelse af enhver art, også i uddrag, kun tilladt med vores skriftlige samtykke.

Forhandlerens stempel

DEUTZ-dieselmotorer

er produktet af mange års forskning og udvikling. Det velunderbyggede knowhow, vi dermed har vundet, i forbindelse med høje kvalitetskrav er Deres garanti for en produktion af motorer med lang levetid, høj pålidelighed og lavt brændstofforbrug. Det er en selvfølge, at de høje krav mht. beskyttelsen af miljøet også opfyldes.

Original dele

underligger de samme strenge kvalitetskrav som DEUTZ-motorene. Videreudviklinger til forbedring af motorene bliver naturligvis også anvendt ved original dele. Kun hvis man anvender originale dele, som er udfærdiget efter de nyeste erkendelser, har man sikkerhed for en upåklagelig funktion og høj pålidelighed.

DEUTZudskiftningskomponenter



DEUTZ-udskiftningskomponenter er et prisbilligt alternativ til originale dele. Selvfølgelig gælder også her de højeste kvalitetskrav – som ved de nye dele. DEUTZ-udskiftningskomponenter fungerer lige så godt og er lige så pålidelige som originale dele.

SERVICE

I tilfælde af driftsforstyrrelser og ved reservedelsspørgsmål kan De henvende Dem til en af vores ansvarlige service-repræsentationer. Vores skolede fagpersonale sørger i tilfælde af skader for en hurtig og faglig korrekt istandsættelse under anvendelse af originale dele.

Forsigtig, når motoren løber

Vedligeholdelsesarbejder og reparationer må kun gennemføres, når motoren er slået fra. Evt. fjernede beskyttelsesanordninger skal atter monteres på, når arbejderne er afsluttet. Ved arbejder med løbende motor må man ikke bære løsthængende tøj. Der må kun fyldes brændstof på med motoren slået fra. Lad aldrig motoren løbe i lukkede rum – fare for forgiftning.

Asbest



Pakningerne, som er anvendt til denne motor, er asbestfrie. Anvend venligst ved vedligeholdelses- og reparationsarbejde tilsvarende reservedele.

Esipuhe

de
en
fr
es
pt
it
nl
sv
da
fn
no
el
tr
ru
ar
pl

Hyväasiakas

DEUTZ-moottorit on kehitetty laajaa käyttäjäkuntaa silmälläpitäen. Niinpä tarjolla on laaja valikoima moottorivaihtoehtoja, jotka täyttävät asiakkaiden vaihtelevat moottoritarpeet.

Moottorinne on toimitettu tietyin varustein, eivätkä kaikki tässä varaosaluettelossa esiintyvät osat välttämättä kuulu moottorinne varusteisiin.

Vaikka kaaviokuvat eivät sisällä kaikkia yksityiskohtia, eri vaihtoehdot on kuitenkin helppo erottaa toisistaan moottorillenne tärkeiden varaosien tunnistamiseksi. Position, rakenneryhmä- ja moottorinumeron avulla pystytään joka tapauksessa toimittamaan oikea varaosa.

Varaasia tilattaessa on noudatettava annettuja tilausohjeita, jotta pystymme nopeasti ja varmasti toimittamaan tarvittavat, kyseisen mallin viimeisintä teknistä kehitystä vastaavat varaosat.

Annamme mielellään lisätietoja ja vastaamme kysymyksiinne.

DEUTZAG

Hyvä tietää, se on DEUTZ.

DEUTZ on edustanut jo alun alkaen uraauurtaavia uudistuksia moottorinrakennusosalalla. Riippumattomana moottorinvalmistajana tarjoamme ympäri maailmaa täydellisen valikoiman diesel- ja kaasumoottoreita, joiden suorituskyky vaihtelee välillä 4 - 7400 kW. Tuotteemme on sovitettu täydellisesti asiakkaittemme vaatimusten mukaan.

Yli 1,4 miljoonaa DEUTZ-moottoria täyttää ympäri maailmaa luotettavasti tehtävänsä. Tarkoituksenamme on säilyttää moottoreidemme käyttövalmius ja täten asiakkaittemme tyytyväisyys. Tästä syystä olemme edustettuina ympäri asiantuntevan edustajaverkoston kautta, jonka tiheys vastaa moottoreidemme alueellista levinneisyyttä.

DEUTZ-nimi ei merkitse näin vain keksijähenkisiä moottoreita, vaan myös moottoreihin liittyvää kokonaispakettia ja palvelua, johon voitte luottaa.

Yleiskatsaus DEUTZ-edustajista, heidän edustamistaan tuotteista ja palveluista antavat teille kokonaiskuvan verkostostamme. Ja vaikka yksilöllistä tuote-edustusta ei olisikaan mainittu, DEUTZ-edustaja auttaa sinua eteenpäin asiantuntevalla neuvonnalla.

DEUTZAG
Deutz-Mülheimer Str. 147-149
D-51057 Köln
Puh.: 0049-221-822-0
Telefax: 0049-221-822-5304
Telex: 8812-0 khd d
<http://www.deutz.de>

Moottorinumero:

--	--	--	--	--	--	--	--	--	--

Merkitkää tähän moottorinumero. Sen ilmoittaminen helpottaa asioiden käsittelyä huolto-, korjaus- ja varaosakysymyksien yhteydessä.

Tämän varaosaluettelon kuvauksien ja tietojen suhteen pidätämme oikeuden muutoksiin, jotka ovat tarpeellisia moottorin teknisen kehityksen kannalta. Kaikenlaisen jälkipainosten ja kopiaiden tekoon, myös osittain, tarvitaan kirjallinen lupamme.

Liikkeenleima

DEUTZ dieselmoottorit

ovat monien vuosien tutkimuksen ja kehittelyn tulos. Näin saavutettu know-how yhdistettynä korkeisiin laatuvaatimuksiin on tae pitkäikäisten, luotettavien ja vähän polttoainetta kuluttavien moottreiden valmistukselle. On itsestään selvää, että myös tarkat ympäristön suojelua koskevat määräykset on otettu huomioon.

SERVICE

Käyntihäiriöissä ja varaosakysymyksissä kääntykää DEUTZ-edustajanne puoleen. Vauriotapauksessa koulutettu henkilökunta huolehtii nopeasta ja asianmukaisesta korjauksesta käyttämällä alkuperäisiä DEUTZ-osia.

Alkuperäiset DEUTZ varaosat

täyttävät samat, tiukat laatuvaatimukset kuin DEUTZ-moottoritkin. Moottorien parantamiseen käytettyä kehitystä sovelletaan myös DEUTZ varaosiin. Moitteeton toiminta ja luotettavuus on taattu käyttämällä ainoastaan viimeisimmän tekniikan mukaan valmistettuja alkuperäisiä DEUTZ varaosia.

Varo moottorin käydessä

Huolto- tai korjaustyöt saa suorittaa ainoastaan moottorin ollessa pysäytettynä. Mahdollisesti irtotetut suojalaitteet on asennettava töiden päätyttyä jälleen paikoilleen. Huollettaessa käyvää moottoria työvaatetus ei saa olla liian väljä. Moottori on pysäytettävä tankkauksen ajaksi. Moottoria ei saa koskaan käyttää suljetuissa tiloissa – myrkytysvaara.

DEUTZ vaihto-osat



DEUTZ-vaihto-osat ovat edullinen vaihtoehto alkuperäisille DEUTZ varaosille. On myös itsestään selvää, että näille osille asetetaan samat korkeat laatuvaatimukset kuin uusillekin osille. Toiminnaltaan ja luotettavuudeltaan DEUTZ vaihto-osat ovat samanarvoisia alkuperäisten DEUTZ varaosien kanssa.

Asbesti



Tässä moottorissa käytetyissä tiivisteissä ei ole asbestia. Huolto- ja korjaustöissä pyydämme käyttämään vastaavia varaosia.

Allment

de
en
fr
es
pt
it
nl
sv
da
fn
no
el
tr
ru
ar
pl

Kjære kunde,

Væskekjølte motorer av merket DEUTZ er utviklet med tanke på mange forskjellige bruksområder. Et bredt spekter av varianter sikrer at mange forskjellige spesielle krav kan oppfylles.

Din motor er utstyrt for det aktuelle bruksområde. Derfor vil ikke alle deler og komponenter som er oppført på denne reservedelslisten, være montert på din motor.

Selv om bildene ikke alltid viser alle detaljer, kan de enkelte variantene tydelig skilles fra hverandre slik at det er lett å finne frem til de relevante reservedelene til din motor. Ved hjelp av posisjonsnummer, komponentgruppenummer og motornummer kan du i hvert enkelt tilfelle finne frem til riktig reservedel.

Vi ber deg vennligst følge våre anvisninger ved bestilling av reservedeler (se bildeeksempel nedenfor) slik at vi kan levere de reservedelene du har bruk for, raskt og sikkert og ifølge de seneste endringer.

Vi står gjerne til din disposisjon hvis du har ytterligere spørsmål.

Vennlig hilsen
DEUTZAG

Service

Deutz har alltid stått for en banebrytende utvikling av motorer. Som uavhengig motorprodusent tilbyr vi verden over et komplett utvalg av diesel- og gassmotorer med en effekt på 4 til 7.400 kW. Våre produkter er perfekt tilpasset våre kunders krav.

Verden over arbeider mer enn 1,4 millioner DEUTZ motorer pålitelig. Vi vil sørge for å opprettholde motorenes driftsklarhet og dermed våre kunders tilfredshet. Derfor er vi verden over representert med et nett av kompetente partnere som er tilpasset den regionale fordelingen av våre motorer.

DEUTZ er dermed ikke bare et navn for innovative motorer, men også for en komplett pakke med ytelser for alt som har med motorer å gjøre og for en service du kan stole på.

En oversikt over DEUTZ-partnere nær deg, hvilke produkter de har ansvar for og hvilke service-tjenester de tilbyr. Og selv om en DEUTZ-partner ikke er merket av med produktansvar for din motor, kan han gi deg kompetent hjelp. Vennlig hilsen DEUTZAG

DEUTZAG
Deutz-Mülheimer Str. 147-149
D-51057 Köln

Telefon: 0049-221-822-0
Telefax: 0049-221-822-5304
Telex: 8812-0 khd d
<http://www.deutz.de>

Motornummer:

--	--	--	--	--	--	--	--

Vennligst noter motornummeret her. Dette gjør behandlingen av spørsmål angående service, reparasjoner og reservedeler enklere.

Vi forbeholder oss tekniske forandringer i våre beskrivelser og opplysninger i denne instruksjonsboken som er nødvendig for forbedring av motorene. Ettertrykk og kopiering på enhver måte, også delvis, må ikke gjøres uten vår skriftlige tillatelse.

Forhandlerstempel

DEUTZ-dieselmotorer

er resultatet av mangeårig forskning og utvikling. En omfattende know-how i forbindelse med høye kvalitetskrav er garantien for fremstillingen av motorer med lang levetid, stor pålitelighet og lavt drivstofforbruk. Det er en selvfølge at de strenge miljøkravene blir oppfylt.

Originaldeler

er underkastet strenge kvalitetskrav på linje med DEUTZ motorer. Videreutvikling for å forbedre våre motorer blir selvfølgelig fulgt opp med forbedringer på originaldeler. Bruk derfor bare originaldeler som er fremstilt etter de nyeste erfaringer for å være sikker på feilfri funksjon og høy pålitelighet.

DEUTZ byttekomponenter



DEUTZ byttekomponenter er et billig alternativ til originaldeler. Selvfølgelig gjelder også her de høyeste kvalitetskrav på samme måte som for nye deler. Når det gjelder funksjon og pålitelighet, er DEUTZ byttekomponenter likeverdige med originaldeler.

SERVICE

Ta kontakt med en av våre ansvarlige service-representanter ved driftsforstyrrelser og spørsmål angående reservedeler. Vårt utdannede fagpersonell sørger for rask og fagmessig reparasjon med DEUTZ originaldeler.

Vær forsiktig med motor i drift!

Vedlikeholdsarbeid og reparasjoner skal bare utføres med avslått motor. Monter alle beskyttelsesanordninger igjen etter avsluttet arbeid. Bruk tettsittende arbeidstøy ved arbeid på en motor som går. Tank bare med avslått motor. La aldri motoren gå i lukkede rom - fare for forgiftning!

Asbest



Pakningene som benyttes i denne motoren, er asbestfrie. Bruk reservedeler uten asbest ved vedlikeholds- og reparasjonsarbeid.

Εισαγωγικές παρατηρήσεις

de
en
fr
es
pt
it
nl
sv
da
fn
no
el
tr
ru
ar
pl

Αξιότιμε πελάτη,

Οι κινητήρες DEUTZ εξελίχθηκαν τεχνικά για την εφαρμογή σε έναν ευρύ τομέα εφαρμογών. Κατά την προσπάθεια μας αυτή εξασφαλίστηκε μέσω μιας πολυπληθούς προσφοράς κατασκευαστικών παραλλαγών, ώστε να εκπληρώνονται όλες οι ειδικές απαιτήσεις των πελατών μας.

Ο κινητήρας σας αυτός είναι εφοδιασμένος για εφαρμογή του σε μια ειδική περίπτωση, και αυτό σημαίνει ότι τα στοιχεία μηχανών, τα οποία περιλαμβάνονται σε αυτό τον κατάλογο ανταλλακτικών, και τα υπόλοιπα συστατικά μηχανικά στοιχεία δεν είναι εξ ολοκλήρου εφαρμοσμένα στον κινητήρα σας.

Αν και οι γραφικές παραστάσεις δεν είναι διαμορφωμένες με όλες τις λεπτομέρειες, μπορεί εντούτοις να προκύψει διαχωρισμός μεταξύ των μεμονωμένων κατασκευαστικών παραλλαγών κατά σαφή τρόπο, ούτως ώστε να μπορείτε να βρείτε με ευκολία τα ανταλλακτικά εκείνα, τα οποία αφορούν τον κινητήρα σας. Μέσω του αριθμού θέσης, ομάδας εξαρτημάτων και κινητήρα μπορεί να διαπιστωθεί σε κάθε ξεχωριστή περίπτωση το σωστό ανταλλακτικό.

Παρακαλούμε προσέξτε για την παραγγελία ανταλλακτικών τις οδηγίες μας, που έχουν σχέση με τις παραγγελίες αυτές, (βλέπε τα ακόλουθα υποδείγματα), με σκοπό να σας προσφέρουμε μία σύντομη και εμπιστευτική παράδοση των ανταλλακτικών, που χρειάζεστε, στην κατασκευαστική παραλλαγή, η οποία ανταποκρίνεται εκάστοτε στην τελευταία στάθμη μετατροπών.

Βρισκόμαστε πάντοτε στη διάθεση σας, αν έχετε ερωτήματα, προσφέροντάς σας και τις αναγκαίες συμβουλευτικές υπηρεσίες.

Η εταιρεία σας
DEUTZAG

© 2004

Σέρβις

Εδώ και χρόνια το όνομα DEUTZ είναι συνώνυμο των ριζοσπαστικών εξελίξεων στην κατασκευή κινητήρων. Ως ανεξάρτητος κατασκευαστής κινητήρων προσφέρουμε παγκοσμίως μία πλήρη γκάμα πετρελαιοκινητήρων και κινητήρων με αέριο στην περιοχή ισχύος από 4 έως και 7,400kw. Τα προϊόντα μας είναι τέλεια προσαρμοσμένα στις απαιτήσεις των πελατών μας.

Παγκοσμίως, περισσότεροι από 1,4 εκατομμύρια κινητήρες DEUTZ εκτελούν αξιόπιστα τις υπηρεσίες τους. Θα θέλαμε να διατηρήσουμε την ετοιμότητα χρήσης των κινητήρων μας και την ικανοποίηση των πελατών μας. Για αυτό το λόγο εκπροσωπούμαστε παγκοσμίως με ένα δίκτυο κατάλληλων συνεργατών, η πυκνότητα των οποίων αντιστοιχεί στην περιφερειακή κατανομή των κινητήρων μας.

Έτσι η DEUTZ δεν είναι μόνο το όνομα για κινητήρες με πνεύμα ανακάλυψης, αλλά και για ένα ολοκληρωμένο πακέτο παροχών γύρω από τον κινητήρα και ένα σέρβις, το οποίο μπορείτε να εμπιστευθείτε.

Ο κατάλογος Sales & Service σας προσφέρει μία συνοπτική εικόνα για τους συνεργάτες της DEUTZ στην περιοχή σας, για τα προϊόντα που είναι αρμόδιοι και τις υπηρεσίες σέρβις. Αλλά ακόμη κι όταν δεν σημειώνεται κάποια άμεση αρμοδιότητα προϊόντος, ο συνεργάτης της DEUTZ θα σας βοηθήσει με κατάλληλες συμβουλές.

DEUTZAG
Deutz-Mülheimer Str. 147-149
D-51057 Köln

Τηλέφωνο: 0049-221-822-0
Φαξ: 0049-221-822-5304
Τέλεξ: 8812-0 khd d
<http://www.deutz.de>

Αριθμός κινητήρα:

--	--	--	--	--	--	--	--	--	--

Σημειώστε σας παρακαλούμε εδώ τον αριθμό του κινητήρα σας. Με τον τρόπο αυτό διευκολύνετε την εξέλιξη των διαδικασιών εξυπηρέτησης πελατείας, επιδιορθώσεων και ανταλλακτικών.

Διατηρούμε το δικαίωμα, να προβαίνουμε σε τεχνικές αλλαγές επί των απεικονίσεων, και ενδείξεων αυτού του καταλόγου ανταλλακτικών, εφόσον οι αλλαγές αυτές αποβλέπουν σε βελτίωση των κινητήρων. Η ανατύπωση και η αντιγραφή κάθε είδους, έστω και κατά μέρος, του καταλόγου ανταλλακτικών επιτρέπονται μόνο μετά από έγγραφη έγκρισή μας.

Σφραγίδα του εμπόρου

Οι ντιζελοκινητήρες DEUTZ

αποτελούν προϊόν μακροχρόνιας επιστημονικής έρευνας και τεχνικής εξέλιξης. Η αποκτηθείσα τεχνοδοσία, που προέκυψε από τις εργασίες μας αυτές, αποτελεί σε συνδυασμό με τις υψηλές ποιοτικές απαιτήσεις την εγγύηση για την κατασκευή κινητήρων με μακροχρόνια ζωή, μεγάλη εμπιστευτικότητα και μικρή κατανάλωση καυσίμων. Είναι αυτονόητο, ότι εκπληρούνται στους κινητήρες μας και οι υψηλές απαιτήσεις προστασίας του περιβάλλοντος.

ΣΕΡΒΙΣ

Απευθυνθείτε σε περίπτωση λειτουργικών βλαβών και σε περίπτωση που χρειάζεστε ανταλλακτικά στις αρμόδιες αντιπροσωπείες μας, που διαθέτουν υπηρεσίες σέρβις πελατείας. Το εξειδικευμένο μας προσωπικό φροντίζει σε κάθε περίπτωση βλαβών για μία σύντομη και εξειδικευμένη επιδιόρθωση με χρησιμοποίηση γνήσιων ανταλλακτικών του εργοστασίου μας.

Τα γνήσια ανταλλακτικά

Υπόκεινται στις ίδιες αυστηρές απαιτήσεις ποιότητας Deutz. Η περαιτέρω εξέλιξη για τη βελτίωση των κινητήρων διεξάγεται βεβαίως και στα γνήσια ανταλλακτικά. Μόνο η χρήση των γνήσιων ανταλλακτικών, που έχουν κατασκευαστεί σύμφωνα με το τελευταίο επίπεδο της τεχνολογίας, παρέχει εγγύηση για απρόσκοπτη λειτουργία και υψηλή αξιοπιστία.

Προσοχή κατά τη διάρκεια της λειτουργίας του κινητήρα

Οι εργασίες συντήρησης ή επισκευής επιτρέπεται να διενεργούνται μόνο εφόσον ο κινητήρας έχει τεθεί εκτός λειτουργίας. Σε περίπτωση, κατά την οποία κατέστη αναγκαίο να απομακρύνετε από τον κινητήρα σας ορισμένες προστατευτικές συσκευές κατά τη διάρκεια εργασιών επιδιόρθωσης, πρέπει να φροντίσετε ώστε να ξαναεφαρμοστούν οι συσκευές αυτές μετά το τέλος της επιδιόρθωσης. Κατά τη διάρκεια εργασιών σε κινητήρα, που βρίσκεται σε λειτουργία, πρέπει να φοράτε στενά εργατικά ρούχα. Προβαίνετε σε γέμισμα του ρεζερβουάρ του κινητήρα με καύσιμα μόνο αφού προηγουμένως έχετε θέσει τον κινητήρα εκτός λειτουργίας. Μην αφήνετε ποτέ να λειτουργεί ο κινητήρας μέσα σε κλειστούς χώρους, γιατί υπάρχει κίνδυνος δηλητηρίασης.

Ανταλλακτικά εξαρτήματα της DEUTZ



Τα ανταλλακτικά εξαρτήματα της DEUTZ αποτελούν μια οικονομικά συμφέρουσα εναλλακτική λύση έναντι στα γνήσια ανταλλακτικά. Φυσικά ισχύουν και εδώ τα υψηλότερα στάνταρ ποιότητας όπως και για τα καινούρια εξαρτήματα. Τα ανταλλακτικά εξαρτήματα της DEUTZ είναι ισάξια με τα γνήσια ανταλλακτικά όσον αφορά τη λειτουργία και την αξιοπιστία τους.

Αμίαντος



Τα στεγανωτικά εξαρτήματα, τα οποία εφαρμόζονται σε αυτόν τον κινητήρα, δεν περιέχουν αμίαντο. Σε περιπτώσεις εργασιών συντήρησης και επιδιόρθωσης εφαρμόζετε, σας παρακαλούμε, ανάλογα ανταλλακτικά.

Sayın müsterimiz,

DEUTZ marka motorlar geniş kullanım alanları için geliştirilmiştir. Sunulan geniş model ve tip çeşitleri ile her türlü kullanım alanının gerektirdiği özel şartlar yerine getirilebilmektedir.

Sahip olduğunuz motor bağlı olduğu kullanım amacı ile donatılmış olduğundan, yedek parça listesinde gösterilmiş olan tüm eleman ve parçalar motorunuzda bulunmaz.

Gösterilmiş olan grafikler tüm ayrıntıları içermemesine rağmen, motorunuz için önemli olan yedek parça kolayca tespit edilebilir. Pozisyon, yapı grubu ve motor numarası üzerinden her halukarda, motorunuz ile ilgili doğru yedek parça tespit edilebilir.

Bu yedek parça siparişinde, ihtiyacınız olan yedek parçayı en kısa zamanda, güvenilir ve son değişiklik tipinde teslim edebilmemiz için sipariş bilgilerinizi (bakınız sonraki örnek grafiklere) dikkate alınız.

Sormak istediğiniz sorular olduğunda bize her zaman başvurabilirsiniz.

DEUTZ AG'niz

Servis

Motor yapımında çığır açan gelişmeler demek DEUTZ demektir. Biz, bağımsız motor üreticisi olarak dünya genelinde 4 ile 7.400 kW gücündeki dizel ve gaz motorlarını komple palet halinde sunmaktayız. Ürünlerimiz müşterilerimizin beklentileri için biçilmiş kaftandır.

Bugün dünya genelinde 1,4 milyondan daha fazla sayıda DEUTZ motoru hizmet vermektedir. Motorlarımızın etkinliğini ve bununla birlikte müşterilerimizin memnuniyetini sürdürmek istiyoruz. Bu nedenle bütün dünyada, yayılımları motorlarımızın bölgesel dağılımına uygun olan yetkin temsilciler bizleri temsil etmektedir.

DEUTZ, bu şekilde sadece motorlar için yaratıcılık ruhuna sahip bir isim değil, bunun yanında motorla ilgili tam bir hizmet paketi ve güvenebileceğiniz bir servis demektir.

Bu doküman size DEUTZ'un en yakınınızdaki temsilcileri, onların ürün yetkileri ve servis hizmetleri hakkında bilgi verir. Direk olarak ürün yetkisi olmasa da DEUTZ temsilcisi size danışma hizmeti vererek yardım eder.

DEUTZAG'niz
Deutz-Mülheimer Str. 147-149
D-51057 Köln

Telefon: 0049-221-822-0
Faks: 0049-221-822-5304
Teleks: 8812-0 khd d
<http://www.deutz.de>

Motor numarası

--	--	--	--	--	--	--	--	--	--

Lütfen buraya motor numarasını yazın. Böylece müşteri hizmetlerine, tamir ve yedek parça ile ilgili konularda kolaylık sağlanır.

Yedek parça listesinde gösterilen şekillerde ve teknik bilgilerinde, motorların geliştirilmesi için gerekli olan değişiklik yapma hakkı saklıdır. Firmamızın yazılı izni olmaksızın, kısmen de olsa her türlü çoğaltma ve kopyalama yasaktır.

Satıcı mühürü

DEUTZ Dizel motorları

DEUTZ markalı dizel motorları, uzun yıllardır yapılan araştırma ve geliştirmenin ürünüdür. Bu araştırma ve geliştirmelerden elde edilen temel uzmanlık bilgisi ve üretimde uygulanan yüksek kalite standartları, uzun ömürlü, yüksek dayanıklı ve düşük yakıt sarfiyatlı motorların üretilmesini sağlamıştır. Aynı zamanda çevre koruma ile ilgili tüm yükümlülükler de yerine getirilmiştir.

SERVİS

Arıza durumlarında ve yedek parça konularında bilgi edinmek için yetkili servislerimize başvurunuz. Eğitimli kalifiye personelimiz, orijinal DEUTZ parçaları kullanarak tamir çalışmalarını yerine getireceklerdir.

Orijinal DEUTZ Yedek Parça

Orijinal yedek parçalar aynı DEUTZ motorlarında olduğu gibi yüksek kalite standartlarına göre üretilir. Motorların iyileştirilmesi için yapılan geliştirme çalışmalarında olduğu gibi yedek parçalar üzerinde de geliştirmeler yapılmaktadır. Yalnızca en son teknolojiye göre üretilmiş olan orijinal DEUTZ yedek parçaları, motorların mükemmel fonksiyonunu, yüksek dayanıklılık ve güvenilirliğini sağlar.

Çalışan motorda dikkat

Bakım ve tamir çalışmaları yalnızca çalışmayan motorda gerçekleştirilmelidir. Muhtemelen sökülmüş olan koruma düzenleri, bakım ve tamir çalışmalarından sonra tekrar monte edilmelidir. Motor çalışırken yapılan çalışmalarda bol iş elbisesi giyilmemelidir. Yakıt dolum işlemini yalnızca motor çalışmadığında yapılmalıdır. Motoru kesinlikle kapalı mekanlarda çalıştırmayın - Zehirlenme tehlikesi.

DEUTZ Değişirme elemanları

DEUTZ değiştirme elemanları uygun fiyatlı bir alternatiftir. Aynı yeni yedek parçalarda olduğu gibi bu parçalar için de yüksek kalite standartları geçerlidir. DEUTZ değiştirme elemanların işlevselliği ve güvenilirliği orijinal yedek parçaları ile aynıdır.

Asbest

Bu motorda kullanılan contalar asbest malzemesi bulunmaz. Bakım ve tamir çalışmalarında lütfen uygun yedek parçalar kullanın.

Предисловие

de
en
fr
es
pt
it
nl
sv
da
fn
no
el
tr
ru
ar
pl

Уважаемый заказчик!

Двигатели марки DEUTZ предназначены для широкого круга применения. При этом богатый выбор предлагаемых вариантов обеспечивает выполнение самых разнообразных требований заказчика.

Ваш двигатель оборудован в соответствии с его конкретным назначением, поэтому на нем установлены не все узлы и детали, описанные в настоящем перечне запасных частей.

Несмотря на то, что на большинстве схем показаны не все подробности, на них четко указаны различия отдельных вариантов, чтобы можно было легко найти запасные части, необходимые для конкретного двигателя. В любом случае нужная запасная часть определяется по номерам позиции, узла и двигателя.

При заказе запасных частей соблюдайте наши указания (см. приведенные далее примеры заказов), чтобы мы могли быстро и надежно доставить вам необходимые детали в исполнении с учетом всех внесенных в конструкцию изменений. Мы всегда готовы ответить на все ваши вопросы.

Ваша
DEUTZAG

Сервис

Фирма DEUTZ с давних пор знаменита своими разработками в области создания двигателей. Наша фирма, как независимый изготовитель двигателей, поставляет по всему миру полный спектр дизельных и газовых двигателей мощностью в диапазоне от 4 до 7400 кВт. Наши изделия всегда соответствуют требованиям заказчиков.

По всему миру безупречно несут службу более 1,4 миллиона двигателей DEUTZ. Мы хотим и в дальнейшем поддерживать высокую надежность наших двигателей к удовлетворению наших заказчиков. Для этого создана всемирная сеть компетентных партнеров, численность которых соответствует количеству двигателей нашей фирмы, используемых в каждом регионе.

Так что DEUTZ — это не только название двигателей, созданных изобретательными инженерами. Это еще и полный комплект услуг, связанных с обслуживанием двигателей, это сервис, на который можно положиться.

В обзоре можно найти ближайших к Вам партнеров фирмы DEUTZ, а также узнать о предлагаемых ими продуктах и услугах. Но даже при отсутствии прямого представительства продукции у партнера фирмы DEUTZ вы сможете получить компетентную консультацию.

Компания DEUTZ AG
Deutz-Mylheimer Str. 147-149
D-51057 Kцln
Телефон: 0049-221-822-0
Факс: 0049-221-822-5304
Телекс: 8812-0 khd d
<http://www.deutz.de>

Номер двигателя

--	--	--	--	--	--	--	--	--	--

Впишите здесь номер двигателя. Это облегчит решение вопросов при обращении в сервисную службу по поводу обслуживания, ремонта и заказа запасных частей.

Приведенные в этом перечне запасных частей иллюстрации и данные могут отличаться от реального оборудования из-за технических усовершенствований двигателей. Полная или частичная перепечатка и размножение в любой форме возможны только с письменного разрешения изготовителя.

Печать продавца

Дизельные двигатели DEUTZ

представляют собой результат многолетних исследований и разработок.

Приобретенные при этом опыт и знания в сочетании с высочайшими требованиями к качеству гарантируют изготовление двигателей с продолжительным сроком службы, исключительной надежностью и умеренным расходом топлива.

Само собой разумеется выполнение всех строгих требований по охране окружающей среды.

СЕРВИС

По вопросам устранения неисправностей и приобретения запасных частей обращайтесь в наши сервисные представительства. В случае выхода двигателя из строя наш обученный персонал позаботится о быстром и квалифицированном ремонте с использованием фирменных запасных частей DEUTZ.

Фирменные детали DEUTZ

отвечают таким же строгим требованиям к качеству, как и двигатели DEUTZ.

Разумеется, непрерывные работы по совершенствованию двигателей выполняются и для фирменных деталей DEUTZ. Только применение изготовленных по последнему слову техники фирменных деталей DEUTZ гарантирует безотказное функционирование и высочайшую надежность.

Осторожно при работающем двигателе!

Работы по обслуживанию и ремонту должны выполняться только на выключенном двигателе. Снятые во время обслуживания защитные приспособления после окончания работ обязательно должны быть установлены на место. При выполнении работ на работающем двигателе следует надевать плотно прилегающую рабочую одежду.

Заправлять топливо разрешается только при выключенном двигателе.

Категорически запрещается запускать двигатель в закрытых помещениях – опасность отравления!

Детали из обменного фонда



DEUTZ

Детали из обменного фонда DEUTZ представляют собой экономически выгодную альтернативу.

Разумеется, они отвечают тем же строгим требованиям к качеству, что и новые детали. По функционированию и надежности детали из обменного фонда DEUTZ равноценны новым фирменным деталям DEUTZ.

Асбест



Применяемые на этом двигателе уплотнители не содержат асбест. При выполнении работ по обслуживанию и ремонту используйте соответствующие запасные части.

تمهيد

عزيري العميل

لقد تم تطوير محركات ديزل دويتس كي تلبي احتياجات قطاعات كبيرة من التطبيقات المختلفة. وكان أن روعي أن تتمتع محركات ديزل دويتس بقدر كبير من المرونة لأجل التعامل مع هذه التطبيقات المتنوعة.

لقد تم صنع محرك الديزل خصيصًا من أجلك فتم إعداده حتى يتمكن من الوفاء باحتياجاتك خصيصًا، وهو الأمر الذي يعني أن جميع المكونات والتجميعات المذكورة في هذا الدليل ليس بالضرورة أن تتواجد في المحرك الخاص بك.

إن الجزء الأكبر من هذا الدليل لا يتعرض بالوصف لكل البيانات والتفاصيل إلا أنك ستجد الأمر سهلاً في التفريق بين النسخ المختلفة وهو ما سيمكنك من التعرف على الأجزاء المتعلقة بنموذج المحرك الخاص بك. يذكر أن كل من الشكل ورقم العنصر ورقم مجموعة التجميع والرقم المسلسل للمحرك عبارة عن الأكواد التي تعينك على تحديد الأجزاء الصحيحة.

عند التعرض للطلب الخاص بك برجاء مراعاة الملاحظات المتعلقة بالطلبات. يساعد هذا الأمر على سرعة وكفاءة عملية تسليم الأجزاء المطلوبة تبعًا لأحدث المعايير الهندسية.

إذا كان لديك أي استفسار برجاء ألا تتردد في الاتصال بنا.

مع تحياتنا
دويتس

الخدمة

منذ القدم و(دويتس) هو شعار التطورات المبدعة في بناء المحركات. نحن كشركة منتجة مستقلة لإنتاج المحركات نقدم على مستوى العالم كل أنواع محركات الديزل ومحركات الغاز التي تتراوح قوتها بين 4 إلى 7400 كيلوات. تتميز منتجاتنا بكونها مطابقة تمامًا لرغبات عملائنا.

هناك أكثر من 1.4 مليون محرك دويتس ومحركات دويتس إم دبليو إم تقوم بعملها على أفضل نحو. نحن نود أن نحافظ على كفاءة محركاتنا ورضى زبائننا. ولهذا فهناك شبكة من وكلائنا المتخصصين يمثلوننا في جميع أنحاء العالم، كل حسب كثافة التوزيع المحلي للمحركات.

وهكذا فإن شركة (دويتس) لا تحمل فقط اسم روح اختراع المحركات، بل بإمكانكم أن تعتمدوا عليها كلية وعلى خدماتها الكاملة التي تقدمها لكم حول كل ما يتعلق بالمحركات.

إن فهرس المبيعات والخدمات يعطيكم نظرة شاملة على وكلاء دويتس القريبين منكم وعن المنتجات المختصة والخدمات المقدمة. وإذا لم تكن هناك إشارة مباشرة عن المنتجات المختصة فإن وكيل دويتس سيساعدكم في تقديم استشارته المتخصصة.

يتم تحديث الفهارس بشكل دوري، لذا نرجوكم أن تطلبوا النسخة الجديدة من وكيل دويتس.

DEUTZAG

Deutz-Mülheimer Str. 147-149

D-51057 Köln

دويتس - شركة مساهمة-

هاتف: 0049-221-822-0

فاكس: 0049-221-5304

تليكس: 8812-0 khd d

موقع الويب: <http://www.deutz.de>

رقم المحرك

--	--	--	--	--	--	--	--	--	--

تكرم بتدوين رقم المحرك هنا، فإنك بذلك تسهل كثيرًا من أعمال الخدمة والصيانة والإصلاح وتوفير قطع الغيار اللازمة.

تحتفظ الشركة بحق إدخال التغييرات الفنية الضرورية على محركاتها مما يؤدي إلى رفع كفاءتها وتحسين أدائها، دون أن تكون هذه التغييرات واردة بالضرورة في رسوم أو بيانات أو معطيات قائمة قطع الغيار هذه. يحظر النسخ أو التصوير أو الطباعة بأي أسلوب، سواء لكامل قائمة قطع الغيار أو مقتطفات منها، دون موافقة كتابية صريحة ومسبقة من الشركة.

خاتم الوكيل

إنها نتاج سنوات طويلة من البحث والتطوير. وتمثل المعرفة والخبرة الفنية الفائقة المكتسبة من خلال ذلك، وهي تتميز بارتباطها مع جميع متطلبات الجودة العالية، وتعد الضمان الأمثل لإنتاج وتصنيع محركات ذات عمر تشغيلي طويل، وكفاءة تشغيل فائقة، واستهلاك قليل للوقود. بالطبع، تفي هذه المحركات بالمتطلبات المتشددة لحماية البيئة من التلوث.

قطع الغيار الأصلية

تخضع لنفس متطلبات الجودة الدقيقة التي تخضع لها محركات دويتس. وبالطبع تُدخل على قطع الغيار الأصلية ذات التطويرات التي تُدخل على المحركات من أجل تحسينها. فقط باستخدام قطع الغيار الأصلية المصنعة وفقاً لأحدث المعارف يوفر ضمان التشغيل الصحيح والكفاءة العالية.

حاذر إذا كان المحرك دائراً

ينبغي ألا تجري أية أعمال متعلقة بالخدمة أو الصيانة أو الإصلاح، إلا والمحرك ساكن فقط. وينتج إعادة تركيب جميع وسائل ونبائط الحماية للمحرك في مواضعها الأصلية بعد إنجاز جميع الأعمال. أما إذا لزم العمل والمحرك دائر فيجب ارتداء ثياب عمل لصيقة بالجسم. وينبغي ألا يتم تزويد المجموعة بالوقود إلا إذا كان المحرك ساكناً فقط. ويحظر إطلاقاً تشغيل المحرك في غرف مغلقة، انقاء لخطر التسمم بغازات العادم.

العناصر والأجزاء الاستبدالية من دويتس

إن العناصر والأجزاء الاستبدالية من دويتس بديل لقطع الغيار الأصلية من حيث أسعارها. وبالطبع تنطبق هنا أيضاً نفس معايير الجودة الفائقة الخاصة بالقطع الجديدة. وتعاقد العناصر والأجزاء الاستبدالية من دويتس من حيث الكفاءة وكفاءة التشغيل قطع الغيار الأصلية.

الأسبستوس

حشيات منع التسرب المستخدمة في هذا المحرك خالية من مادة الأسبستوس. لذا يجب التكرم باستخدام قطع الغيار المناسبة فقط في جميع أعمال الخدمة والصيانة والإصلاح.

دويتس سرفيس إنترناشونال شركة محدودة المسؤولية

اتصلوا في حالات الأعطال أو عند الاستفسار عن وسائل قطع الغيار بواحد من مندوبينا المختصين. سيقوم نخبة من الخبراء المدربين في هذه الحالة بإصلاح العطل بسرعة واستعمال قطع الغيار الأصلية.

Wprowadzenie

de
en
fr
es
pt
it
nl
sv
da
fn
no
el
tr
ru
ar
pl

Szanowny odbiorco,

Chłodzone cieczą silniki marki DEUTZ zostały opracowane dla szerokiego zakresu zastosowania. Bogata oferta różnych wariantów zapewnia możliwość spełnienia wymagań specjalnych w poszczególnych przypadkach.

Wyposażenie silnika zamówionego przez Państwo odpowiada przypadkowi określone w zamówieniu, tzn. nie wszystkie części zamienne i części składowe z niniejszej listy części zamiennych zostały przedstawione w Państwa silniku.

Mimo, że załączone rysunki nie zawierają wielu szczegółów, są Państwo w stanie wyraźnie rozróżnić poszczególne warianty tak, że znalezienie części zamiennych do Państwa konkretnego silnika nie sprawi trudności. Poszukiwana część zamienna może być w każdym przypadku bezbłędnie znaleziona na podstawie numeru pozycji, numeru podzespołu i numeru silnika.

Przy zamawianiu części zamiennych prosimy przestrzegać naszych wskazówek do zamówienia. Zapewni nam to możliwość szybkiego i niezawodnego dostarczenia potrzebnych części zamiennych z każdorazowym uwzględnieniem ostatnio wprowadzonych zmian.

Na zapytania Państwa zawsze z przyjemnością udzielimy odpowiedzi.

Z poważaniem
DEUTZAG

Serwis

Wiadomo, to jest DEUTZ. Z nazwą DEUTZ kojarzy się od dawna otwierający nowe horyzonty rozwój w dziedzinie budowy silników. Jako niezależny wytwórca silników dostarczamy na całym świecie całą gamę silników Diesla i silników gazowych o mocy od 4 do 7400 kW. Nasze wyroby odpowiadają dokładnie wymaganiom naszych odbiorców.

Na całym świecie wykonuje niezawodnie swoje zadanie ponad 1,4 miliona silników firmy DEUTZ. Jesteśmy zainteresowani w utrzymaniu wysokiej gotowości do pracy naszych silników, a tym samym w utrzymaniu zadowolenia naszych odbiorców. Dlatego też jesteśmy reprezentowani w całym świecie przez sieć kompetentnych przedstawicieli, których gęstość rozmieszczenia odpowiada regionalnemu rozmieszczeniu naszych silników.

Nazwa DEUTZ jest równoznaczna nie tylko z pojęciem silników o duchu wynalazczości. Oznacza ona też kompletny pakiet świadczeń we wszystkich dotyczących silników dziedzinach oraz serwis, któremu Państwo mogą zaufać.

Informacje o ich kompetencjach i świadczeniach serwisowych. Także w przypadkach, kiedy nie wymieniono wprost określonych kompetencji, przedstawiciel firmy DEUTZ udzieli Państwu kompetentnej porady.

Z poważaniem DEUTZ AG
Deutz-Mülheimer Str. 147-149
D-51057 Köln
Telefon: 0049-221-822-0
Telefaks: 0049-221-822-5304
Teleks: 8812-0 khd d
<http://www.deutz.de>

Numer silnika

--	--	--	--	--	--	--	--	--	--

Prosimy wpisać numer silnika. W ten sposób ułatwicie Państwo załatwienie spraw serwisu, napraw i części zamiennych.

W opisie i danych, zawartych w niniejszej liście części zamiennych zastrzegamy sobie prawo wprowadzenia zmian technicznych koniecznych do ulepszenia silnika. Przedruk i powielanie w jakikolwiek sposób, także w postaci wyciągów, wymaga naszej pisemnej zgody.

Pieczętka handlowca

Silniki Diesla marki DEUTZ

zostały opracowane w wyniku wieloletnich badań i rozwoju. Zdobyte w wyniku tego solidne know-how stanowi w połączeniu ze spełnieniem wysokich wymogów jakości gwarancję produkcji silników o długiej żywotności, wysokiej niezawodności i niskim zużyciu paliwa. Oczywiście zostały także spełnione wysokie wymagania ochrony środowiska.

SERWIS

W przypadkach zakłóceń eksploatacyjnych oraz w sprawach części zamiennych prosimy zwrócić się do jednego z naszych właściwych przedstawicielstw serwisowych. Nasi wyszkoleni specjaliści postarają się w przypadkach uszkodzeń o szybką i fachową naprawę z użyciem oryginalnych części zamiennych marki DEUTZ.

Oryginalne części zamienne marki DEUTZ

podlegają tym samym surowym wymaganiom jakości, jak i silniki marki DEUTZ. W celu poprawy jakości silników podlegają stałemu rozwojowi oczywiście także oryginalne części zamienne marki DEUTZ. Tylko zastosowanie oryginalnych części zamiennych marki DEUTZ, wykonanych z wykorzystaniem najnowszej wiedzy, zapewni nienaganne działanie i wysoką niezawodność pracy.

Środki ostrożności przy pracującym silniku

Czynności obsługowe i naprawy należy wykonywać tylko przy zatrzymanym silniku. Ewentualnie usunięty osprzęt ochronny należy po zakończeniu prac ponownie zamontować. Podczas prac przy pracującym silniku odzież robocza powinna ściśle przylegać do ciała. Silnik można tankować tylko po jego zatrzymaniu. Silnik nie może w żadnym przypadku pracować w zamkniętym pomieszczeniu – niebezpieczeństwo zatrucia.

Części zastępcze marki DEUTZ



Części zastępcze marki DEUTZ stanowią alternatywę korzystniejszą cenowo. Oczywiście obowiązują tu, jak i w stosunku do elementów nowych, najwyższe wymagania jakościowe. Części zastępcze marki DEUTZ są co do działania i jakości równoważne oryginalnym częściom zamiennym marki DEUTZ.

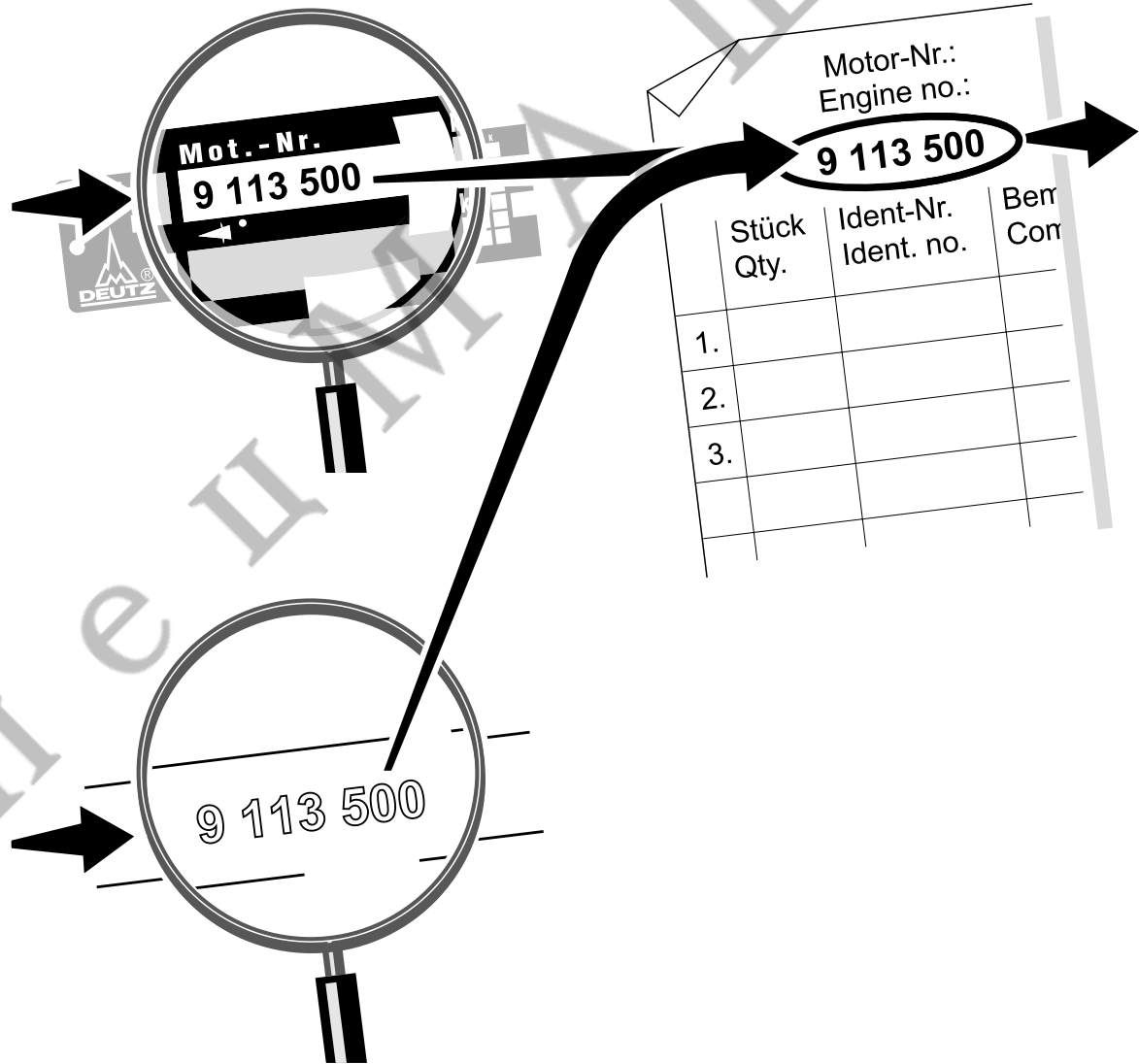
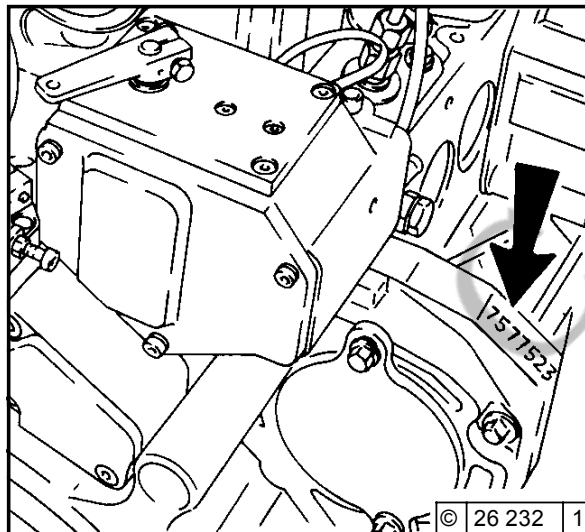
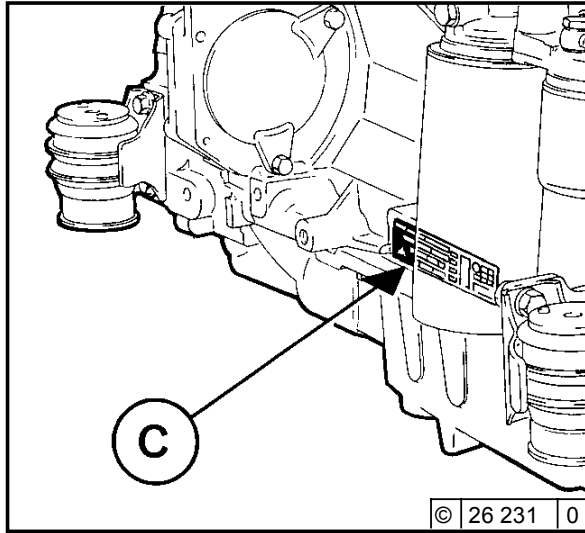
Azbest



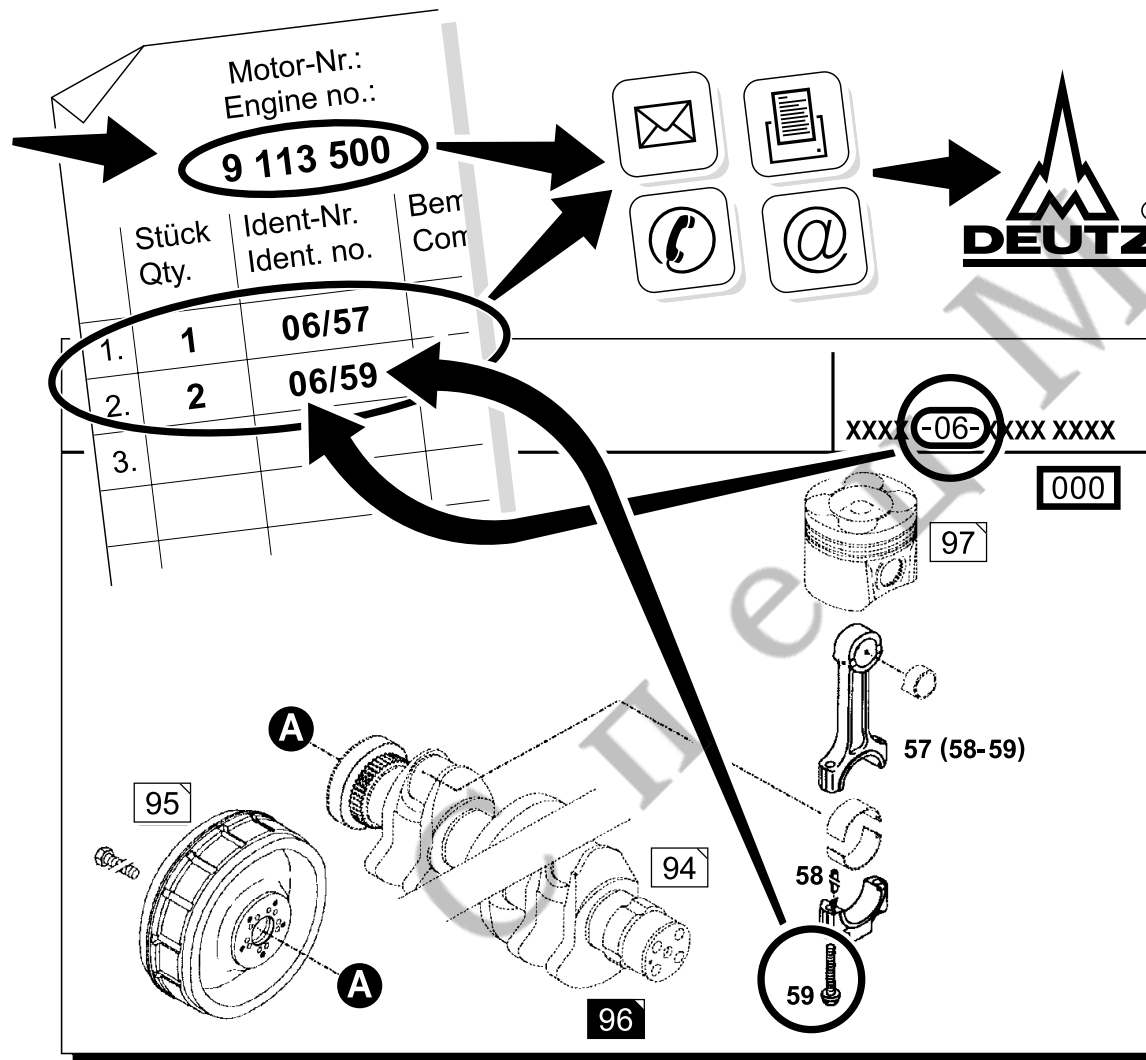
Uszczelnienia zastosowane w tym silniku są wolne od azbestu. Do prac obsługowych i napraw prosimy używać odpowiednich części zamiennych.

Service

Beispiel/Example



Beispiel/Example



Bestellangaben

Bei der Bestellung von Original DEUTZ Teilen sind folgende Angaben erforderlich:

- Motor-Nr.
- Ident-Nr.
- Stückzahl

Dokumentationsaufbau

- Die Bildtafeln dieser Ersatzteilliste sind nach Motor-Baugruppen sortiert.
- Die Baugruppen sind in der Motorübersicht aufgeführt.
- Die Ident-Nr. **06/59** besteht aus Baugruppe (z.B. **06**) und Position (z.B. **59**).

Symbolerklärungen

- 06-** Baugruppennummer (z.B. 06)
- 000** Änderungsziffer (z.B. 000)
- 96** Seitennummer (z.B. 96)
- 94** Querverweis auf Fortsetzungsseite (z.B. 94)
- A** Anschlußsymbol
- tritt immer mindestens paarweise auf (z.B. A-A, B-B, C-C etc.)

Order information

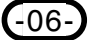
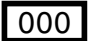



Please specify the following information when ordering original DEUTZ parts:

- Engine no.
- Ident no.
- Quantity

Document structure

- The picture diagrams in this spare list are sorted according to engine assembly groups.
- The assemblies are listed in the engine overview.
- The ident no. **06/59** is made up of the assembly group (e.g. **06**) and item number (e.g. **59**).

Explanation of symbols

-  assembly No. (e.g. 06)
-  revision level (e.g. 000)
-  page number (e.g. 96)
-  cross reference on continuation page (e.g. 94)
-  A connection symbol
 - always occurs at least in pairs (e.g. A-A, B-B, C-C etc.)

Indications de commande

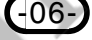
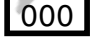

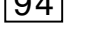

Lors d'une commande de pièces détachées originales de DEUTZ, il est nécessaire de fournir les indications suivantes:

- n° de moteur
- n° d'identification
- nombre

Structure de la documentation

- Les tableaux illustrés de cette liste de pièces détachées sont classés par groupe de moteur.
- Les groupes constitutifs figurent dans le récapitulatif moteur.
- Le n° d'identification **06/59** est constitué du n° de groupe (p.ex. **06**) et du n° de position (p.ex. **59**).

Explication des symboles

-  Numéro de groupe constitutif (p. ex. 06)
-  Indice de modification (p. ex. 000)
-  Numéro de page (p. ex. 96)
-  Renvoi à la page de suite (p. ex. 94)
-  Symbole d'assemblage
 - se présente toujours par paire (p. ex. A-A, B-B, C-C)

Indicaciones para el pedido:

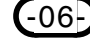
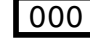
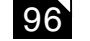
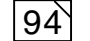

Al solicitar piezas originales de DEUTZ será necesario indicar los siguientes datos:

- Nº de Motor:
- Nº de identificación
- Cantidad de piezas

Estructuración de la documentación

- Las tablas con las ilustraciones de dichas piezas de repuesto están clasificadas de acuerdo con el grupo constructivo de los motores.
- Los grupos constructivos se indican en el resumen correspondiente del motor.
- El Nº de identificación **06/59** consta del grupo (v.g. **06**) y de la posición (v.g. **59**).

Leyenda

-  número del grupo constructivo (p.ej. 06)
-  índice de modificación (p.ej. 000)
-  número de página (p.ej. 96)
-  referencia recíproca a la página de continuación (p.ej. 94)
-  símbolo de enlace
 - aparece siempre, por lo menos, como pareja (p.ej. A-A, B-B, C-C, etc.)

Dados necessários para a encomenda:

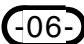
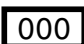

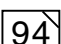

Para encomendar as peças originais DEUTZ é necessário indicar os seguintes dados:

- Nº do motor
- Nº de identificação
- Quantidade

Esquema da documentação

- As figuras representativas das peças sobres-salentes estão agrupadas pelos módulos do motor.
- Os elementos módulos são apresentados na vista geral do motor.
- O Nº de identificação **06/59** consiste a partir do número do módulo (por ex. **06**) e da posição (por ex. **59**)

Explicação dos símbolos

-  Número dos módulos (p.ex. 06)
-  Algarismo variável (p.ex. 000)
-  Número de página (p.ex. 96)
-  Referência transversal à página de continuação (p.ex. 94)
-  Símbolo de conexão
 - introduzir sempre, no mínimo, em pares (p.ex. A-A, B-B, C-C etc.)

Dati di ordinazione

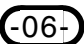
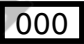

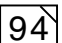

Per l'ordinazione di pezzi di ricambio originali DEUTZ, indicare sempre i seguenti dati:

- No. del motore
- Codice d'identificazione
- Quantità pezzi

Struttura della documentazione

- Le tavole di questa lista dei pezzi di ricambio sono suddivise secondo i gruppi costruttivi dei motori in base alle unità dei motori
- Gli elementi costruttivi sono specificati nella vista panoramica del motore
- Il codice d'identificazione 06/59 è costituito dall'unità costruttivo (per es. 06) e dalla posizione (per es. 59)

Legenda

-  Numero dell'unità dell'elemento costruttivo (ad esempio 06)
-  Numero variabile (ad esempio 000)
-  Numero della pagina (ad esempio. 96)
-  Riferimento incrociato alla pagina di continuazione (ad esempio 94)
-  Simbolo di collegamento
 - compare sempre almeno a coppie (ad esempio A-A, B-B, C-C, ecc.)

Bestelgegevens

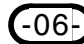
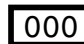

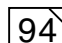

Bij bestelling van originele DEUTZ onderdelen dienen de volgende gegevens verstrekt te worden:

- motornummer
- identificatienummer
- aantal

Gebruiksaanwijzing voor documentatie

- De afbeeldingen in deze onderdelenlijst zijn geordend naar deelsamenstelling.
- De constructiegroepen zijn in het overzicht van de motoren vermeld.
- Het identificatienummer (bijv. 06/59) is opgebouwd uit de deelsamenstelling (bijv. 06), gevolgd door de positie (bijv. 59).

Verklaring van de symbolen

-  Nummer van de constructiegroep (b.v. 06)
-  Modificatie cijfer (b.v. 000)
-  Paginanummer (b.v. 96)
-  Kruisverwijzing naar de volgende pagina (b.v. 94)
-  Het aansluitsymbool
 - verschijnt altijd minstens paarsgewijs (bijv. A-A, B-B, C-C, enz.)

Service

Beställningsuppgifter

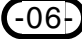
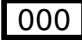



För beställning av DEUTZ original reservdelar krävs följande uppgifter:

- Motomr.
- ID-nr.
- Antal

Dokumentationens uppbyggnad

- Illustrationerna i denna reservdelslista är sorterade enligt motorns moduler.
- Modulerna framgår i översikten över motorn.
- ID-numret 06/59 består av modul (t.ex. 06) och position (t.ex. 59).

Symbolförklaring

-  Modulnummer (t.ex. 06)
-  Förändringsnummer (t.ex. 000)
-  Sidnummer (t.ex. 96)
-  Korsreferens till nästa sida (t.ex. 94)
-  Anslutningssymbol
 - visas alltid minst parvis (t.ex. A-A, B-B, C-C, osv)

Bestillingsangivelser

Ved bestillingen af originale DEUTZ-dele er det nødvendigt med følgende angivelser:

- motor-nr.
- ident.-nr
- antal

Dokumentationens opbygning

- Billederne i denne reservedelsliste er sorteret efter motor-komponenter.
- Delmontagerne findes i motoroversigten.
- Ident-nr. 06/59 er opbygget af komponent (f.eks. 06) og position (f.eks. 59).

Symbolforklaring

-  delmontagenummer (f.eks. 06)
-  ændringsciffrer (f.eks. 000)
-  sidenummer (f.eks. 96)
-  krydshenvisning til næste side (f.eks. 94)
-  tilslutningssymbol
 - optræder altid mindst parvis (f.eks. A-A, B-B, C-C osv.)

Tilaustiedot

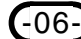
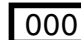

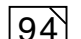

Alkuperäisten DEUTZ-varaosien tilauksen yhteydessä on ilmoitettava seuraavat tiedot:

- moottori nro
- tunnusnro
- kappalemäärä

Dokumentaation rakenne

- Tämän varaosaluettelon kuvat on ryhmitelty moottorin rakenneryhmiin mukaan.
- Rakenneryhmit käyvät selville moottorin listasta.
- Tunnusnumero 06/59 koostuu rakenneryhmästä (esim. 06) ja osanumerosta (esim. 59).

Symbolien selitykset

-  Rakenneryhmännumero (esim. 06)
-  Muutosnumero (esim. 000)
-  Sivunumero (esim. 96)
-  Ristiviittausjatkosivulla (esim. 94)
-  Liitäntäsymboli
 - ilmenee aina vähintään parittain (esim. A-A, B-B, C-C, j.n.e.)

Bestillingsangivelser

Ved bestilling av originale DEUTZ deler er følgende opplysninger nødvendige:

- Motor-nr.
- Ident-nr.
- Antall

Dokumentasjonsoversikt

- Illustrasjonene i denne reservedelslisten er sortert etter komponentgruppe.
- Komponentgruppen vises på motortegningen.
- Ident-nr. 06/59 består av konstruksjonsgruppe (f.eks 06) og posisjon (f.eks 59)

Symbolforklaring

- 06-** Delenummer (f.eks. 06)
- 000** Endringsnummer (f.eks. 000)
- 96** Sidenummer (f.eks. 96)
- 94** Kryssreferanse på fortsettelsessiden. (f.eks. 94)
- A** Koblingssymbol
 - Føres alltid opp parvis (f.eks. A-A, B-B, C-C osv.)

Στοιχεία παραγγελίας

Κατά την παραγγελία των γνήσιων ανταλλακτικών DEUTZ χρειάζονται τα ακόλουθα στοιχεία:

- Αρ. κινητήρα
- Αρ. αναγνώρισης
- Αρ. τεμαχίων

Διάταξη τεκμηρίωσης

- Οι πίνακες με εικόνες αυτού του καταλόγου ανταλλακτικών είναι ταξινομημένοι σύμφωνα με τα συγκροτήματα κινητήρων.
- Σε κάθε μέρος υπάρχει μία περίληψη συγκροτήματος κινητήρα
- Ο αρ. αναγνώρισης 06/59 αποτελείται από συγκρότημα (π.χ 06) και θέση (π.χ 59)

Επεξηγήσεις συμβόλων

- 06-** Αριθμός κατασκευαστικής ομάδας (π.χ 06)
- 000** Ψηφίο μετατροπής (π.χ 000)
- 96** 96 Αριθμός σελίδας (π.χ 94)
- 94** Παραπομπή στη σελίδα (π.χ 94)
- A** Σύμβολο συνδέσεων – εμφανίζεται πάντοτε τουλάχιστο σε ζεύγη (π.χ A-A, B-B, C-C κ.λ.π.)

Sipariş bilgileri

Orijinal DEUTZ yedek parça siparişlerinde aşağıdaki bilgilerin belirtilmesi gereklidir:

- Motor-No.
- Kod No.
- Adet

Dokümantasyon yapısı

- Yedek parça listesindeki şekiller ve çizimler motor gruplarına göre ayrılmıştır.
- Her bölümün önünde yapı grubu listesi bulunur
- Kod No. 06/59, yapı grubundan (öm. 06) ve pozisyondan (öm. 59) oluşmaktadır.

Sembol açıklamaları

- 06-** Yapı grubu numarası (öm. 06)
- 000** Değişim rakamı (öm. 000)
- 96** Sayfa numarası (öm. 96)
- 94** İzleyen sayfaya ilişkin erişim referansı (öm. 94)
- A** Bağlantı sembolü
 - Daima en az çiftli olarak yer alır (Örneğin A-A, B-B, C-C, vs.)

Данные для заказа

Для заказа фирменных запасных частей DEUTZ необходимы следующие данные:

- номер двигателя
- идентификационный номер
- количество

Построение документации

- Таблицы со схемами в этом перечне запасных частей упорядочены по узлам двигателя.
- Узлы перечислены в обзоре двигателя.
- Идентификационный номер 06/59 состоит из номера узла (например 06) и позиции (например 59).

Условные обозначения

- 06** Номер узла (например 06)
- 000** Код изменения (например 000)
- 96** Серийный номер (например 96)
- 94** Перекрестная ссылка на страницу продолжения (например 94)
- A** Обозначение связи
 - всегда используется как минимум парами (например А-А, В-В, С-С и т.д.)

تعليمات لإجراء الطلبية:

عند الطلب لقطع دويتس الأصلية من الضروري إعطاء المعلومات التالية:

- رقم المحرك
- رقم القطعة
- مقدار الكمية المطلوبة

بنية الوثيقة:

- اللوحات المصورة لقائمة قطع التبدل مرتبة حسب فئة نوع المحرك.
- هناك شرح مفصل عن كل مقطع.
- إن رقم القطعة 06/59 تتألف من جزئين على سبيل المثال: مجموعة المقطع (مثلاً 06) ورقم العنصر (مثلاً 59).

مدلول الرموز:

06 رقم مجموعة قطع الغيار (مثلاً 06)

000 العدد المشير إلى التغيير (مثلاً 000)

96 رقم الصفحة (مثلاً 96)

94 إشارة مرجعية إلى الصفحة التابعة (مثلاً 94)

A رمز التوصيل

يكون الرمز دائماً مزدوجاً (مثلاً أ-أ، ب-ب، ج-ج، إلخ...).

Dane zamówieniowe

Przy zamawianiu oryginalnych części zamiennych marki DEUTZ należy podać następujące dane:

- Numer silnika (Motor-Nr.)
- Numer identyfikacyjny (Ident-Nr.)
- Ilość

Układ dokumentacji

- Tabele zawierające rysunki części zamiennych są uszeregowane według podzespołów silnika.
- Podzespoły są zestawione w liście elementów silnika.
- Numer identyfikacyjny (Ident-Nr.) 06/59 składa się z podzespołu (**np. 06**) i z pozycji (**np. 59**).

Objaśnienia symboli

06 Numer podzespołu (np. 06)

000 Cyfra zmiany (np. 000)

96 Numer strony (np. 96)

94 Odsyłacz do strony z dalszym ciągiem (np. 94)

A Symbol połączenia

- występuje zwykle co najmniej parami (np. A-A, B-B, C-C itd.)

Bildtafeln

Illustrations

Illustrations

Tablas con ilustraciones

Quadros de figuras

Tavole

Afbeeldingen

Planscher

Illustrationer

Bilder

Kuvat

ΕΙΚΟΝΟΓΡΑΦΗΣΕΙΣ

Şekiller

Таблицы со схемами

رِسُونِكِي

Rysunki

de

en

fr

es

pt

it

it

nl

sv

da

fn

no

el

tr

ru

ar

pl

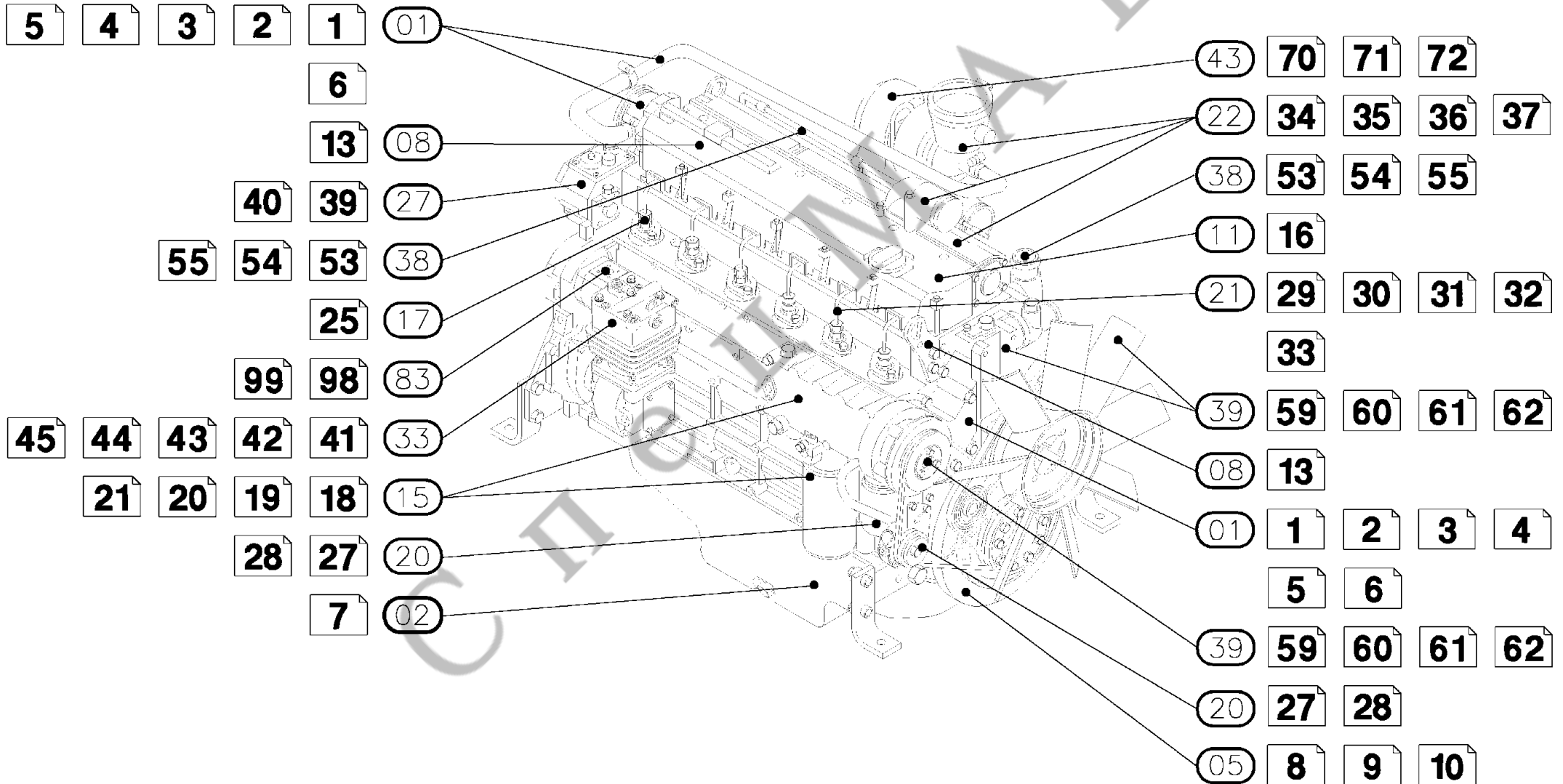


Motor
Engine
Moteur
Motor

Referenznr.:

0130 -97- 0510 1618

001 ©



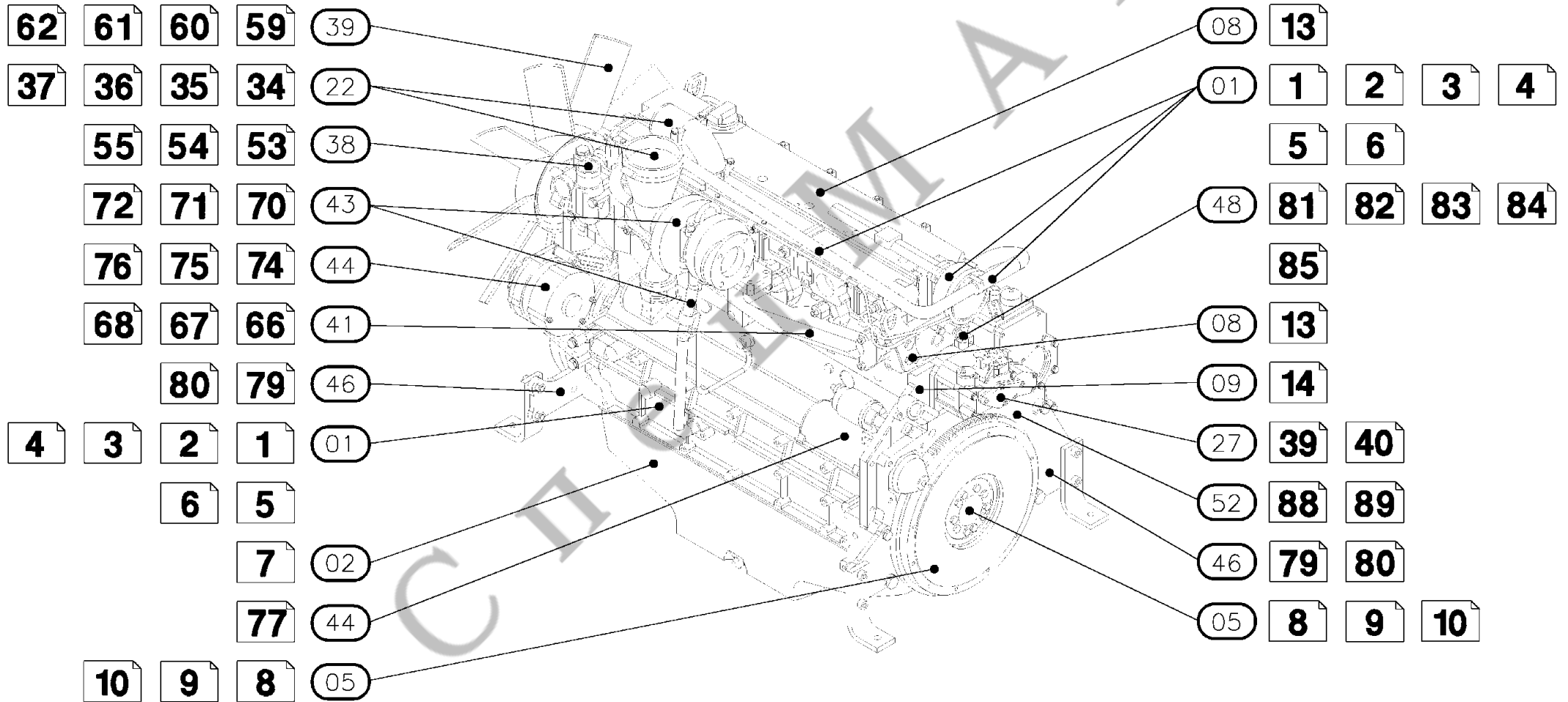


Motor
Engine
Moteur
Motor

Referenznr.:

0130 -97- 0510 1644

001 ©



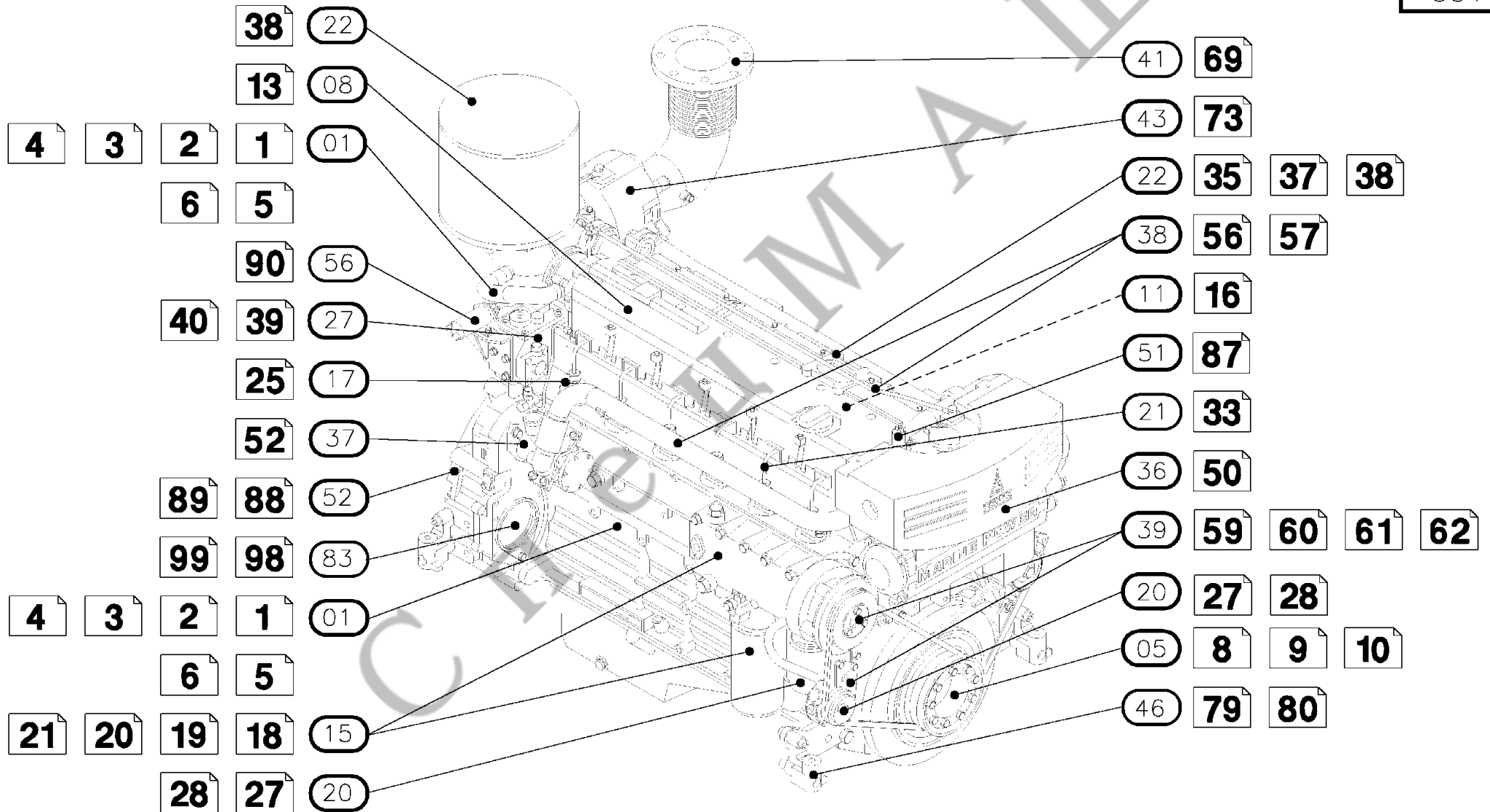


Motor
Engine
Moteur
Motor

Referenznr.:

0130 -97- 0510 1737

001 ©



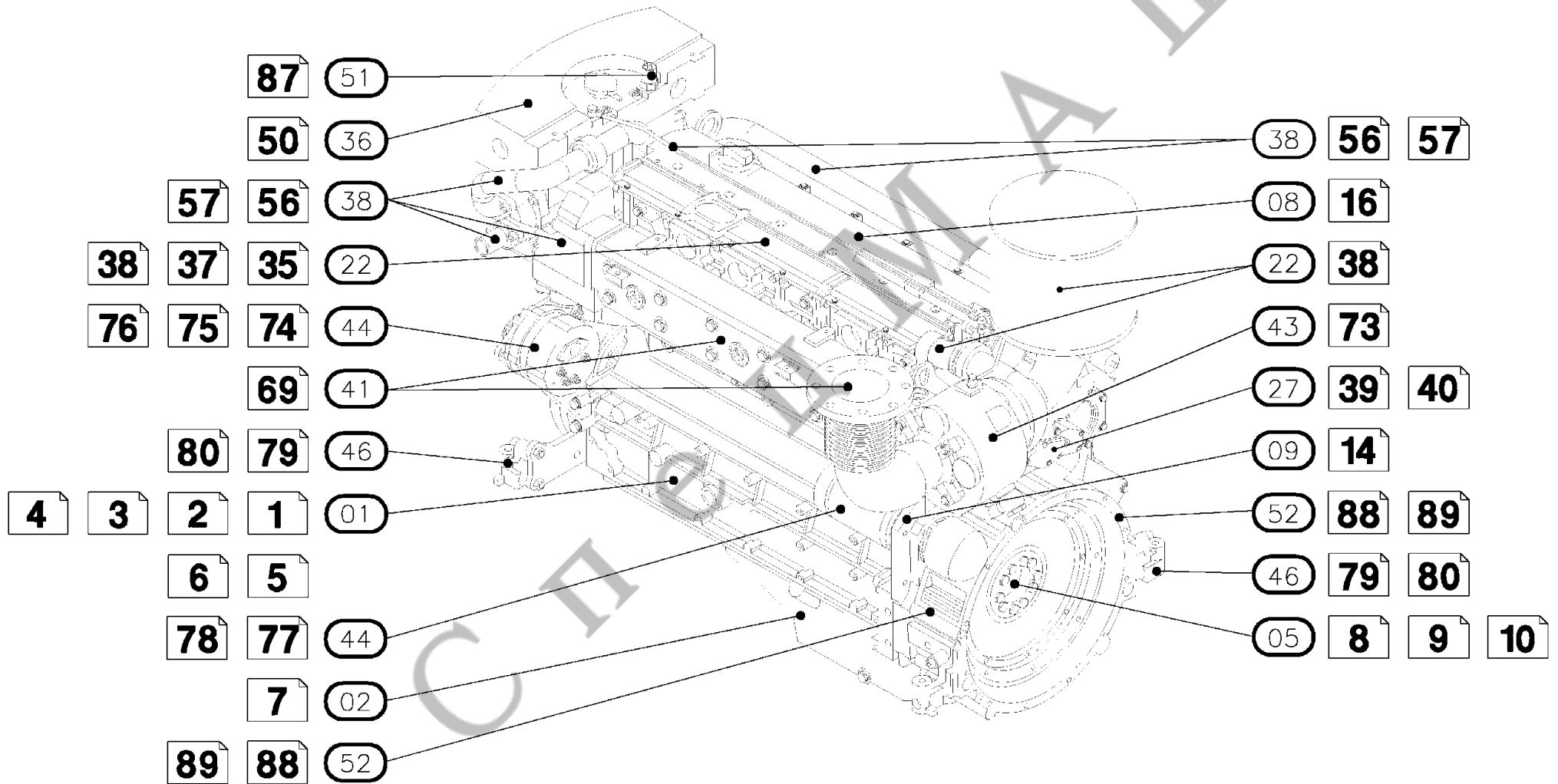


Motor
Engine
Moteur
Motor

Referenznr.:

0130 -97- 0510 1738

001 ©



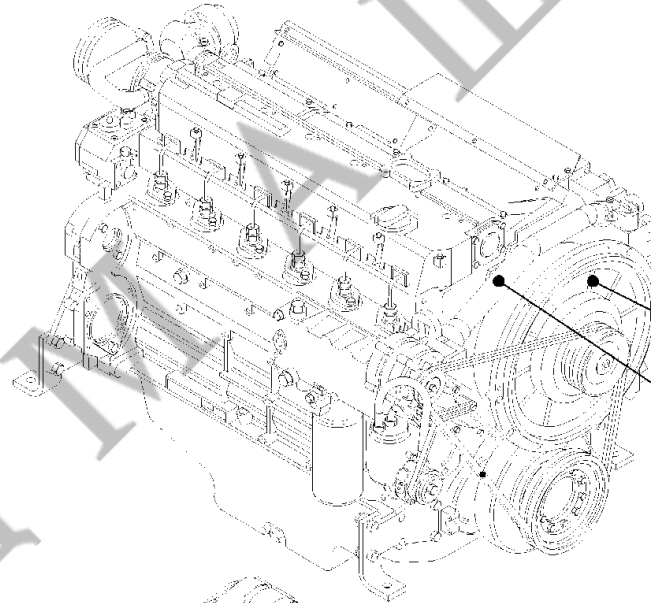
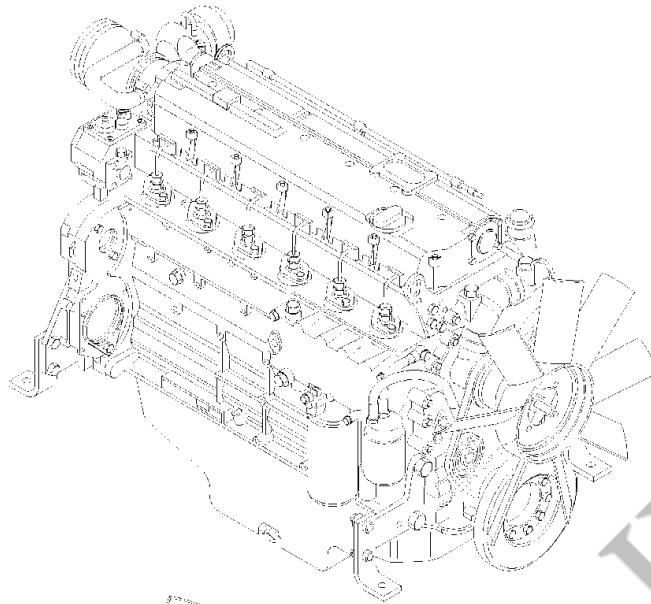


Motor
Engine
Moteur
Motor

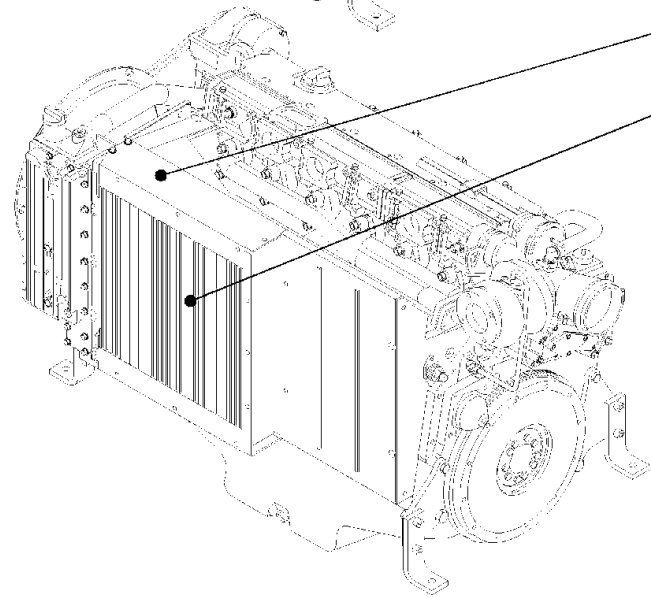
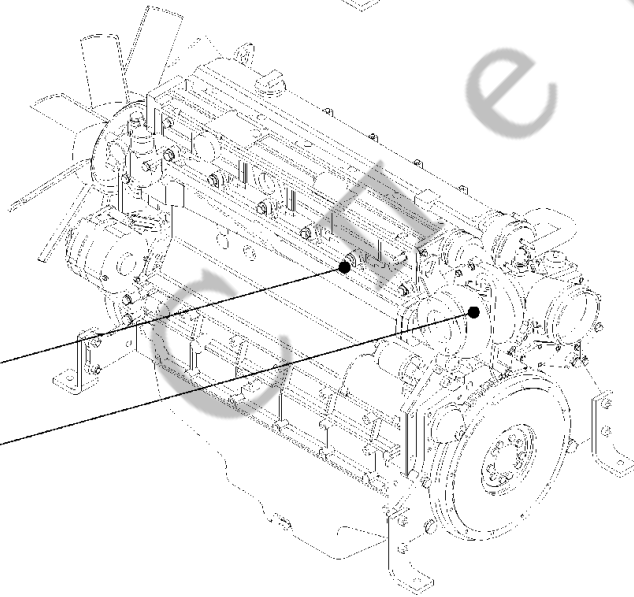
Referenznr.:

0130 -97- 0510 1637

001 ©



39 **58**
38 **53** **54**



40 **63** **64** **65**
36 **46**

66 41

72 **71** **70** 43

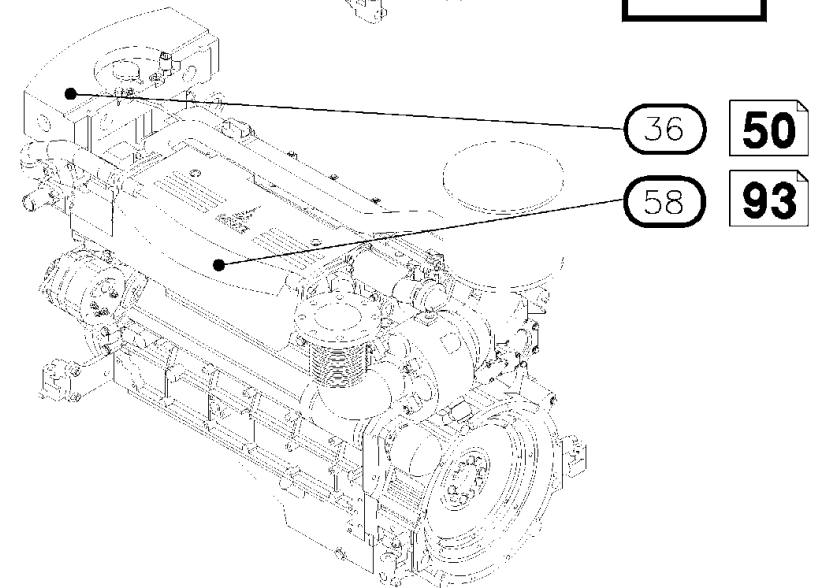
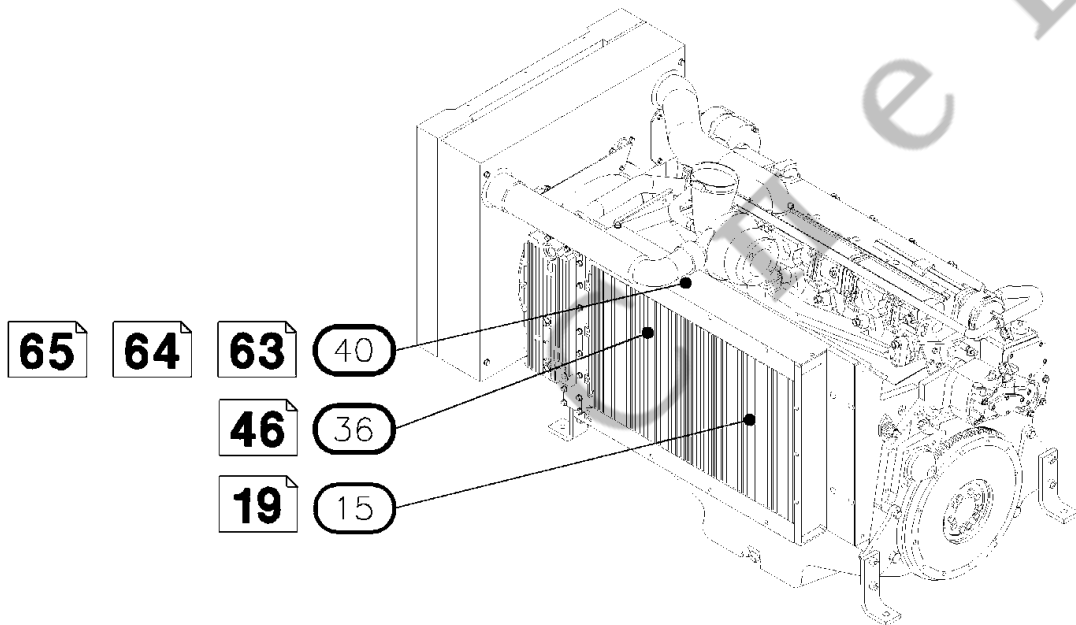
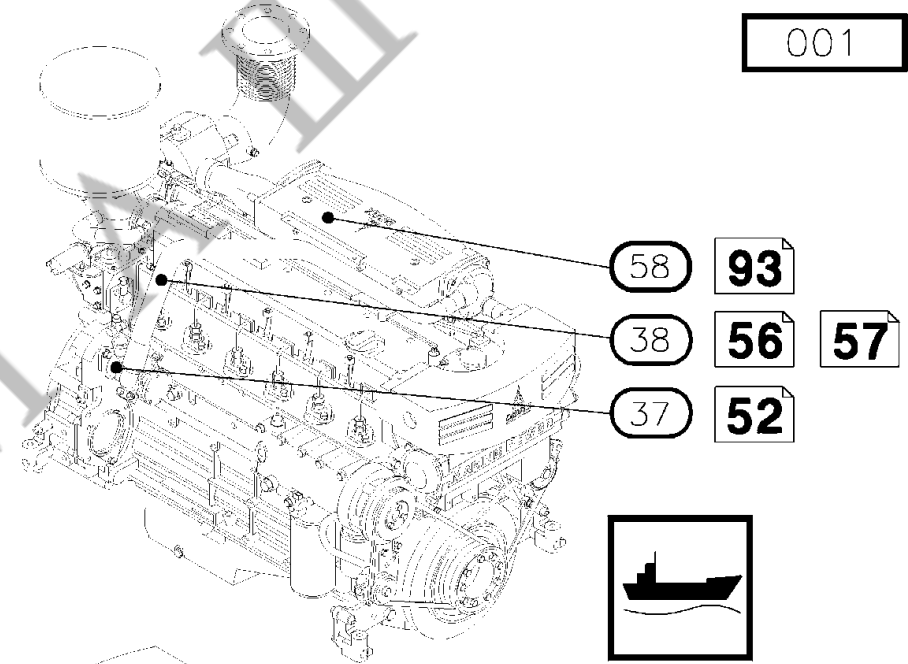
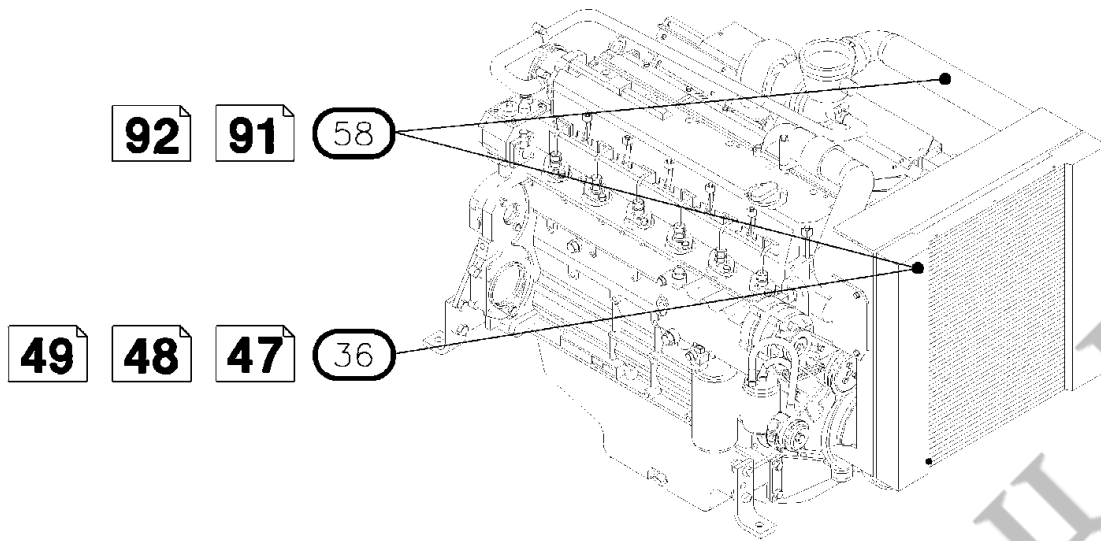


Motor
Engine
Moteur
Motor

Referenznr.:

0130 -97- 0510 1739

001 ©



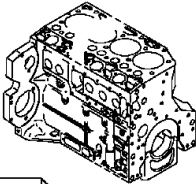
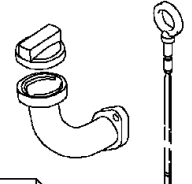
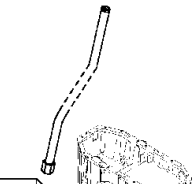
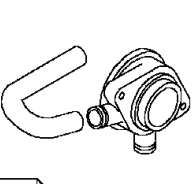
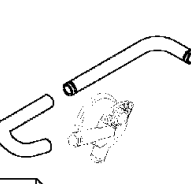
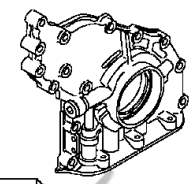
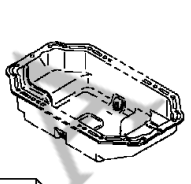
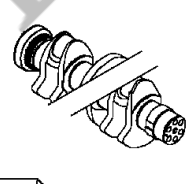
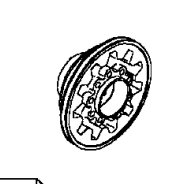
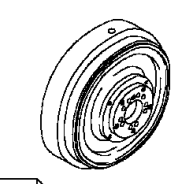
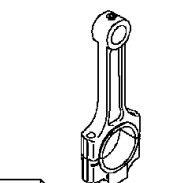
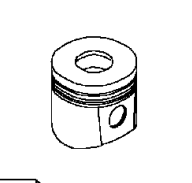
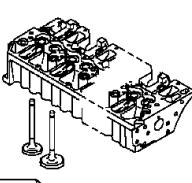
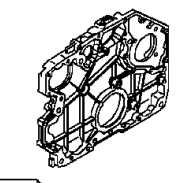
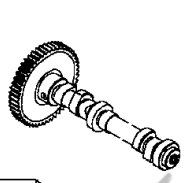
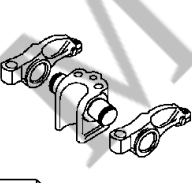
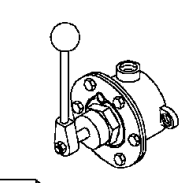
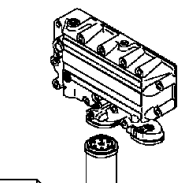
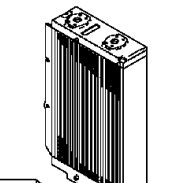
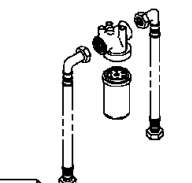
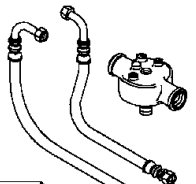
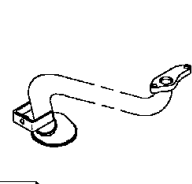
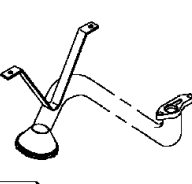
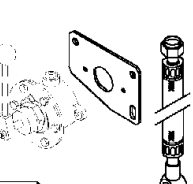
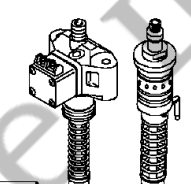
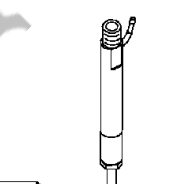
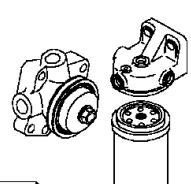
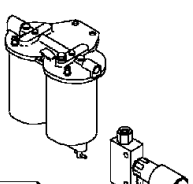
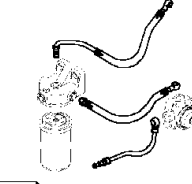
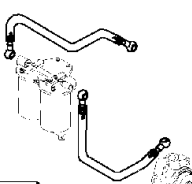
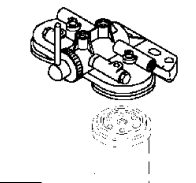
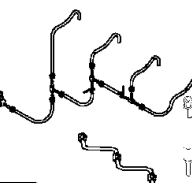

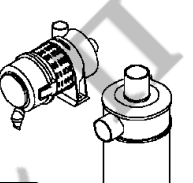
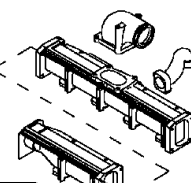
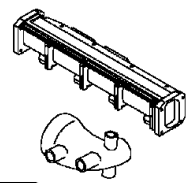
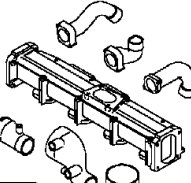
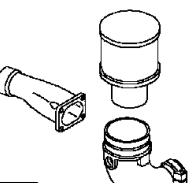
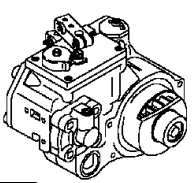
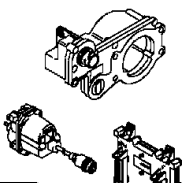
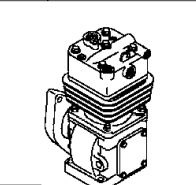
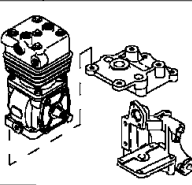
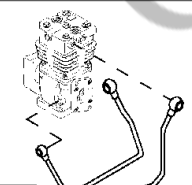
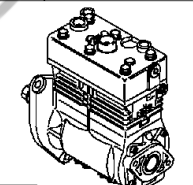
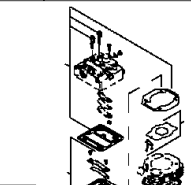
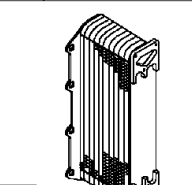
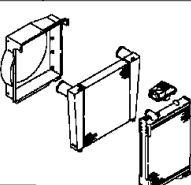
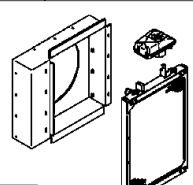
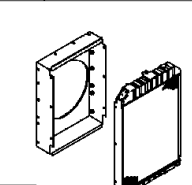
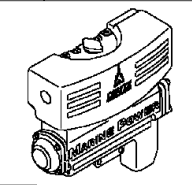


Inhaltsverzeichnis
Table of contents
Table des matieres
Tabla de materias

Referenznr.:

0130 -97- 0510 1616

001 ©

 1	 2	 3	 4	 5	 6	 7	 8	 9	 10
 11	 12	 13	 14	 15	 16	 17	 18	 19	 20
 21	 22	 23	 24	 25	 26	 27	 28	 29	 30
 31	 32	 33	 34	 35	 36	 37	 38	 39	 40
 41	 42	 43	 44	 45	 46	 47	 48	 49	 50

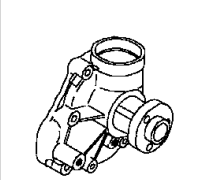
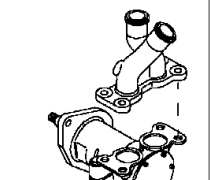
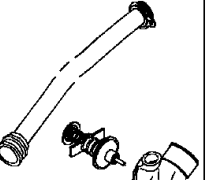
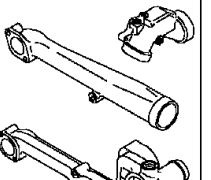
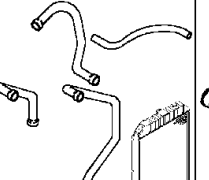
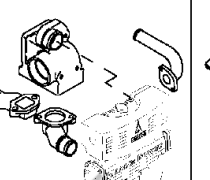
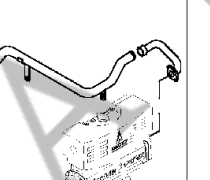
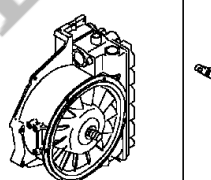
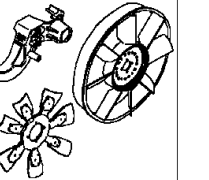
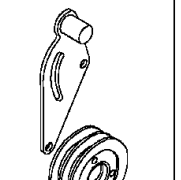
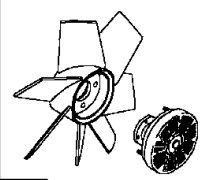
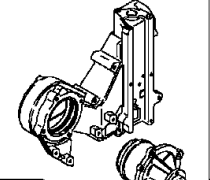
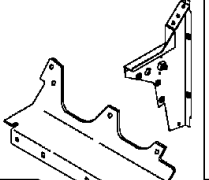
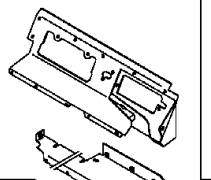
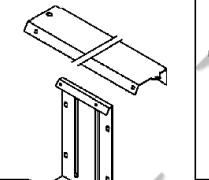
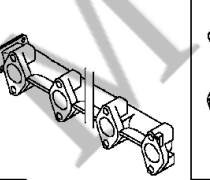
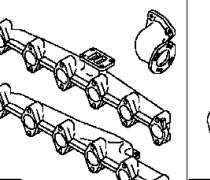
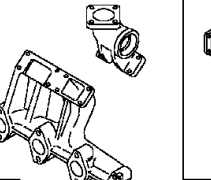
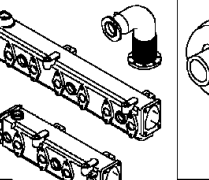
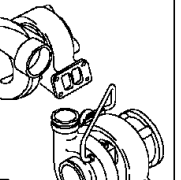
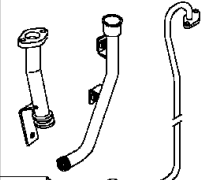
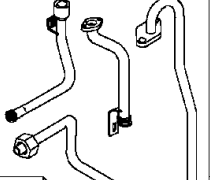
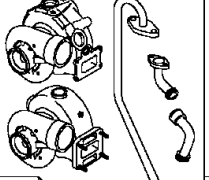
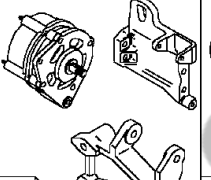
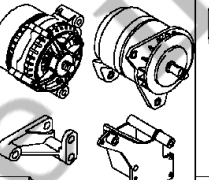
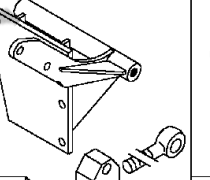
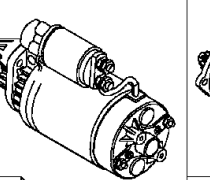
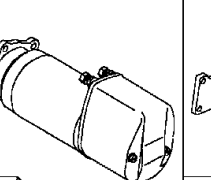
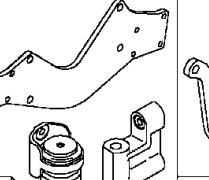
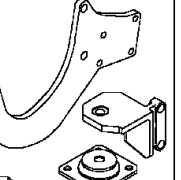
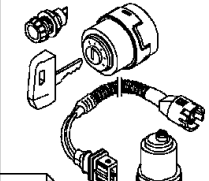
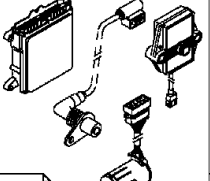
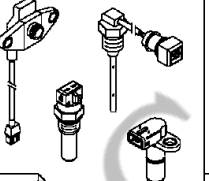
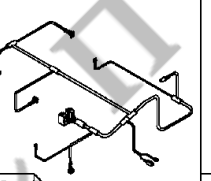
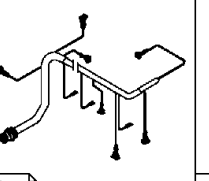
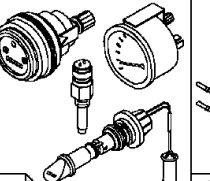
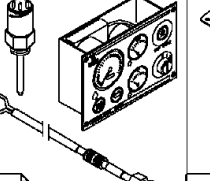
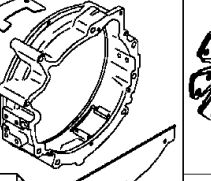
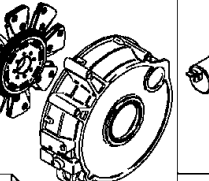
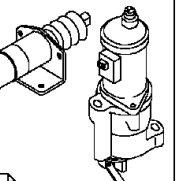
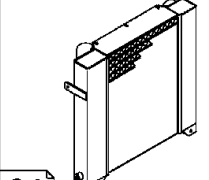
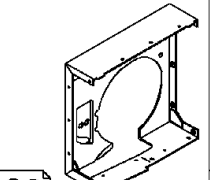
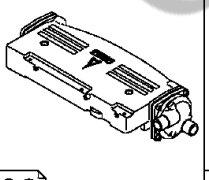
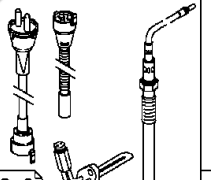
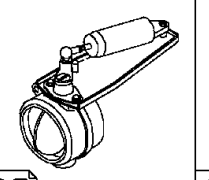
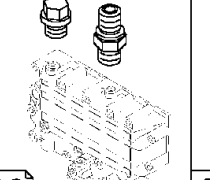
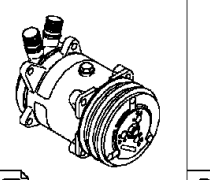
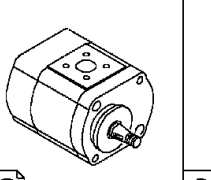
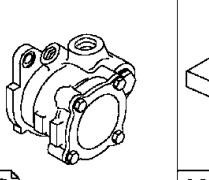
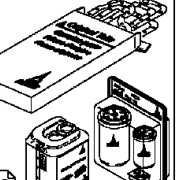


Inhaltsverzeichnis
Table of contents
Table des matieres
Tabla de materias

Referenznr.:

0130 -97- 0510 1621

001 ©

 51	 52	 53	 54	 55	 56	 57	 58	 59	 60
 61	 62	 63	 64	 65	 66	 67	 68	 69	 70
 71	 72	 73	 74	 75	 76	 77	 78	 79	 80
 81	 82	 83	 84	 85	 86	 87	 88	 89	 90
 91	 92	 93	 94	 95	 96	 97	 98	 99	 100

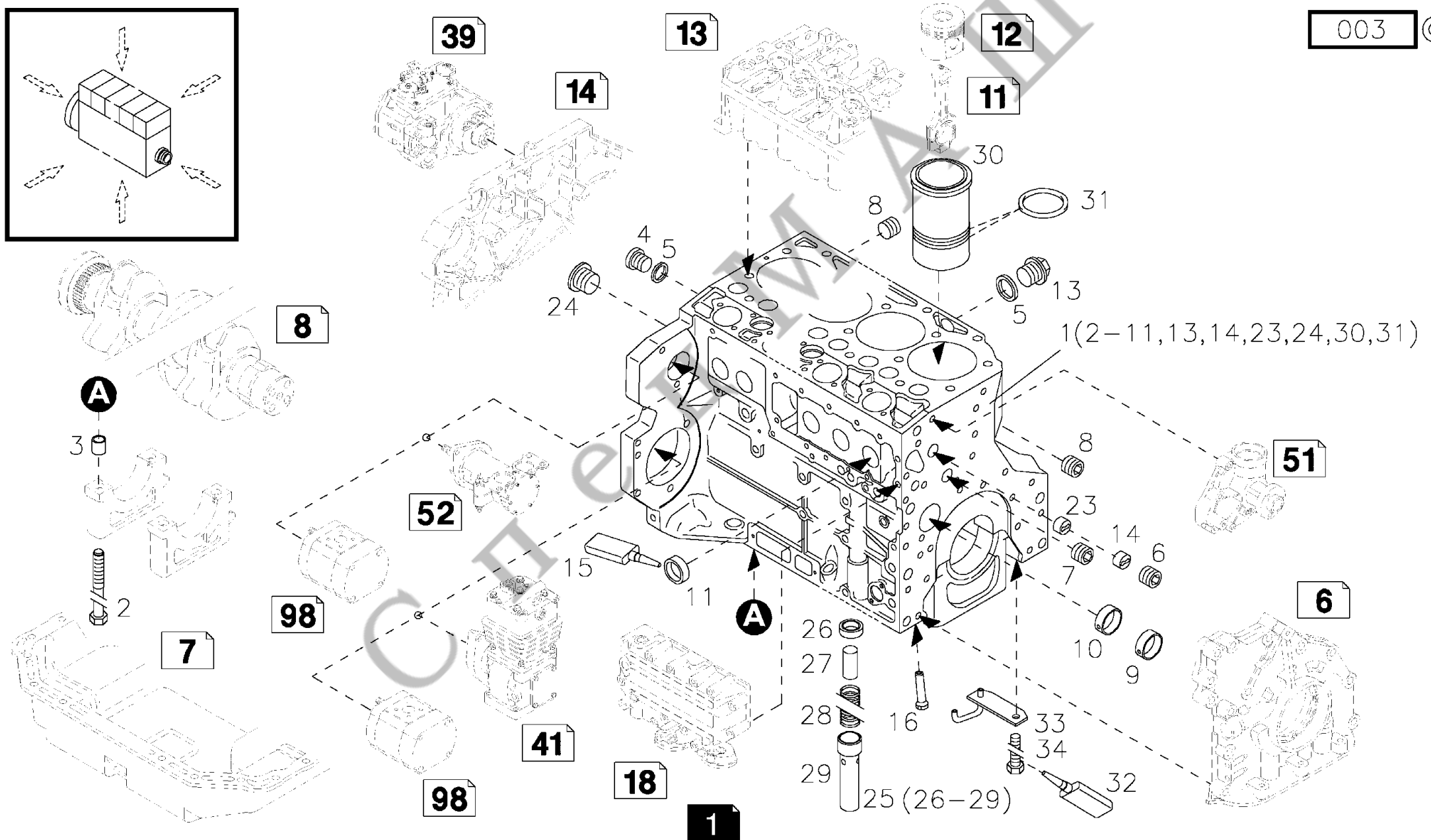
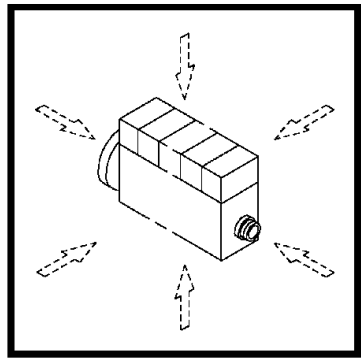


Kurbelgehäuse
Crankcase
Carter
Bloque de cilindros

Referenznr.:

0130 -01- 0510 1330

003 ©

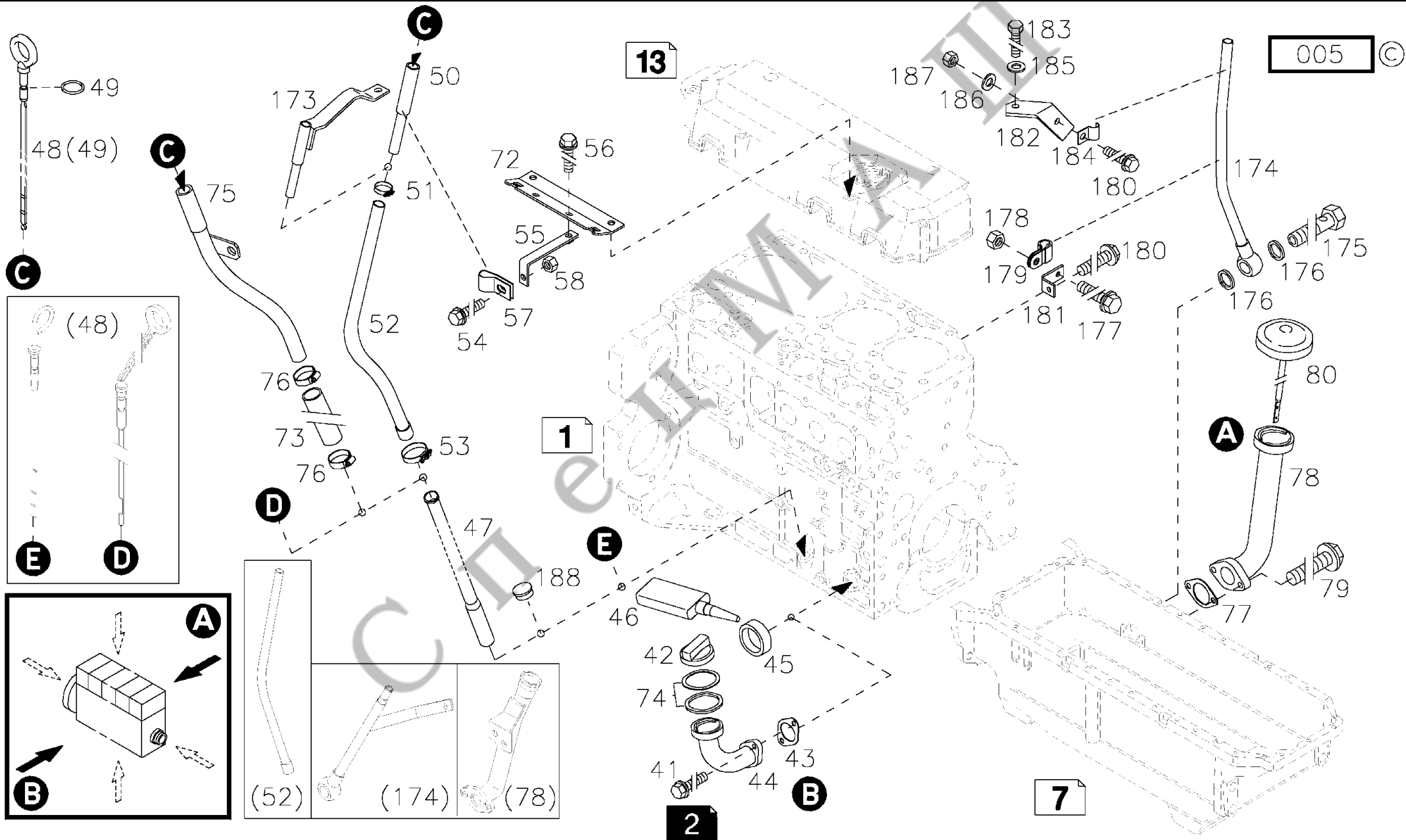




Öleinfüllung
Oil filtre
Remplissage d'huile
Llenado de aceite

Referenznr.:

0130 -01- 0510 1331

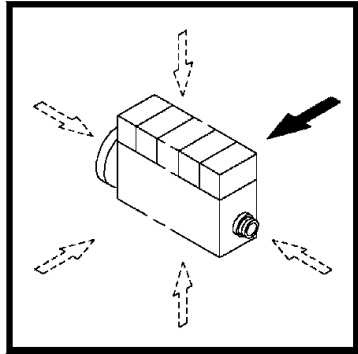




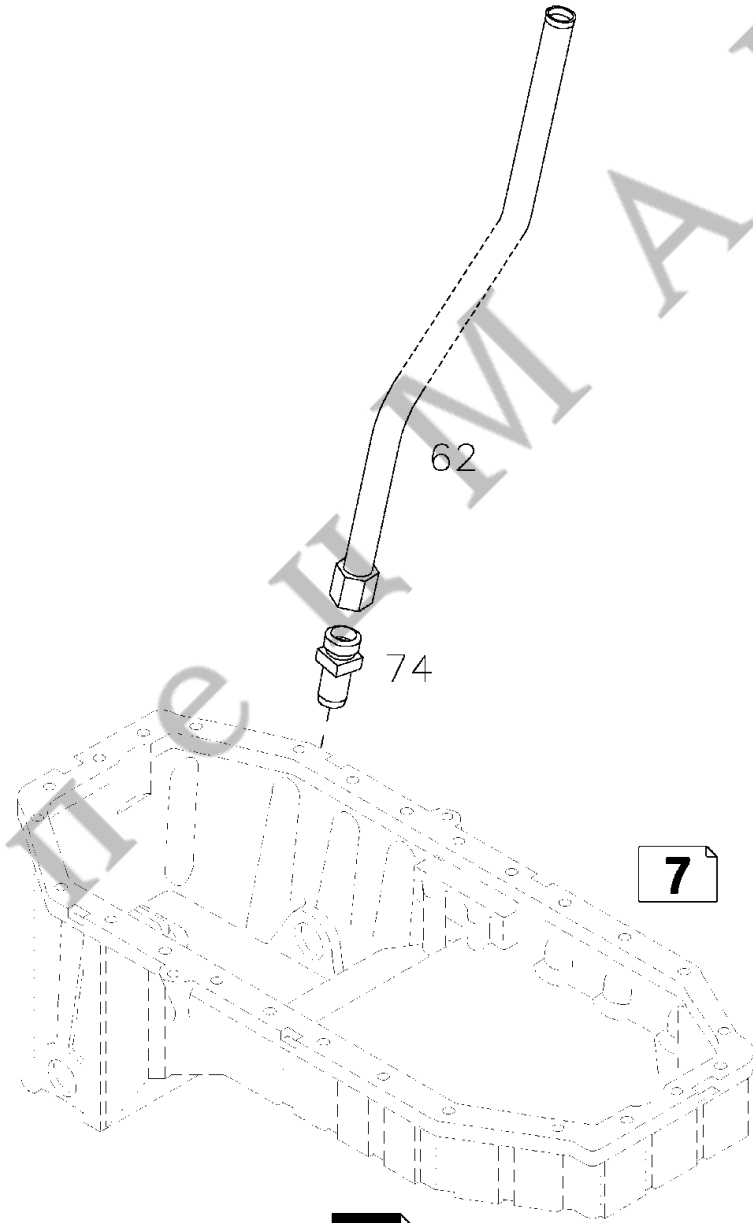
Öleinfüllung
Oil filtre
Remplissag. d'huile
Llenado de aceite

Referenznr.:

0130 -01- 0510 1813



000 ©

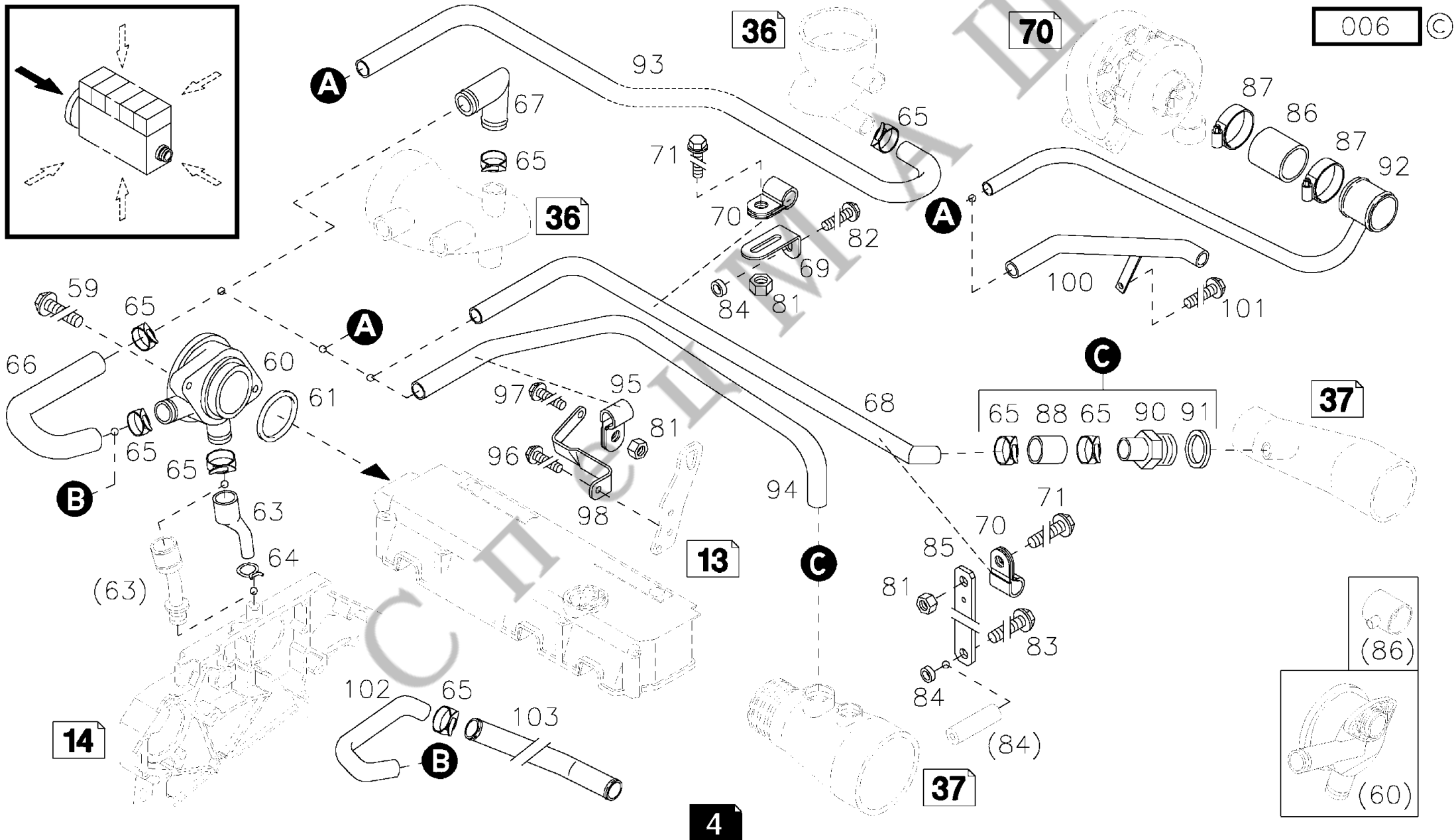
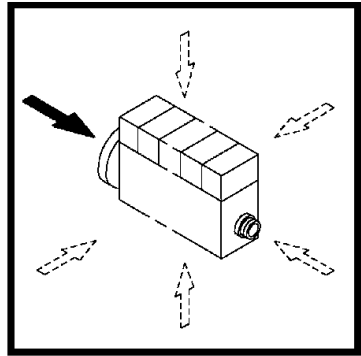




Kurbelgehäuseentlüftung
Crankcase breather
Reniflard
Desaireación de bloque

Referenznr.:

0130 -01- 0510 1471

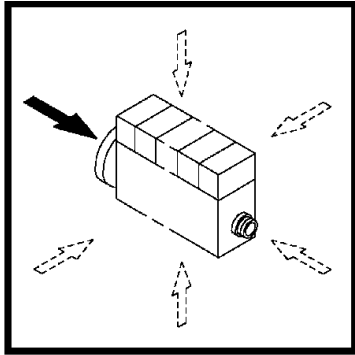




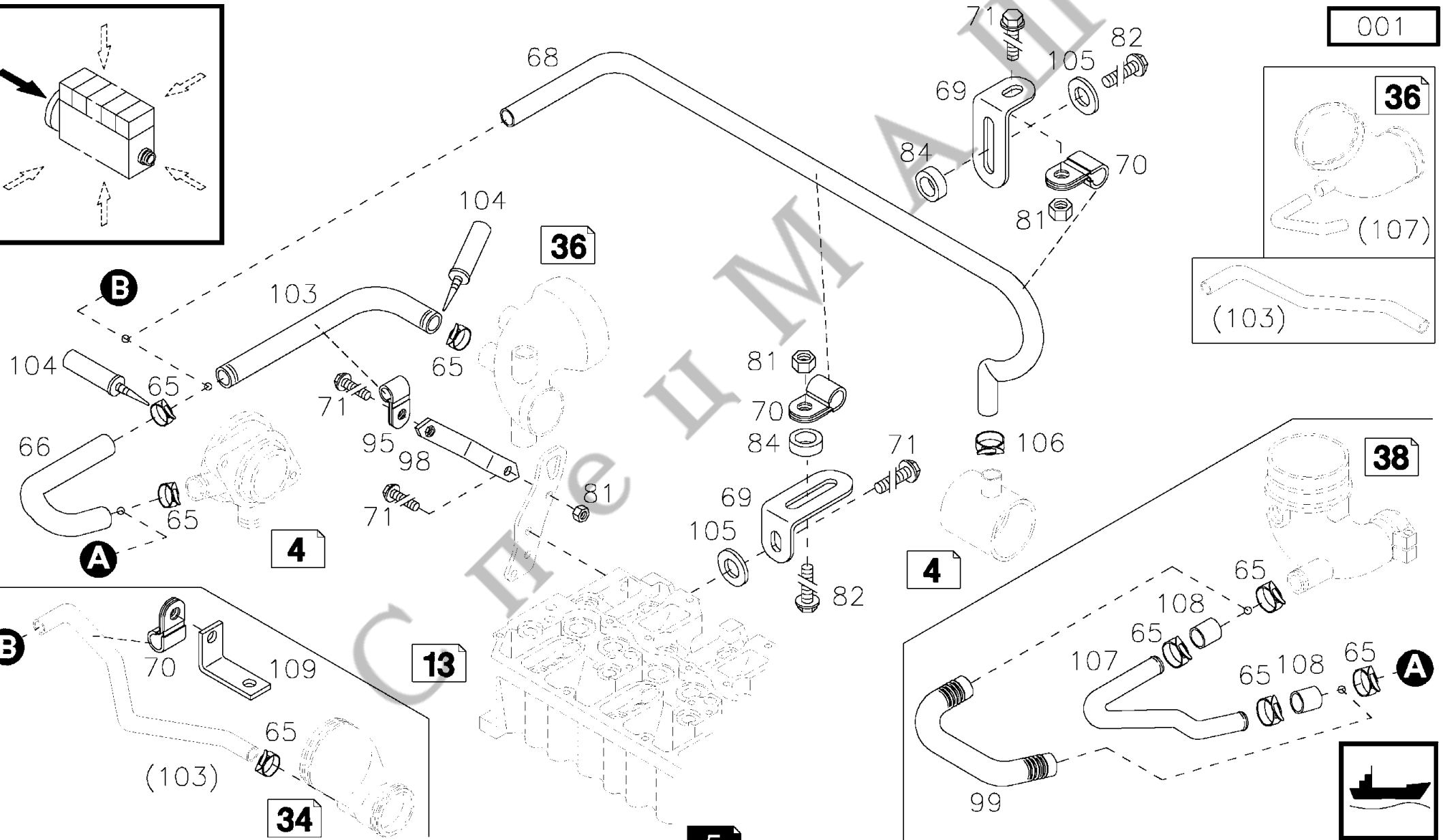
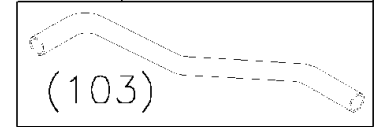
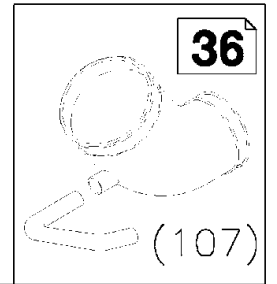
Kurbelgehäuseentlüftung
 Crankcase breather
 Reniflard
 Desaireación de bloque

Referenznr.:

0130 -01- 0510 1859



001 ©



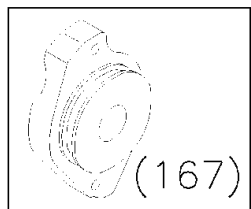
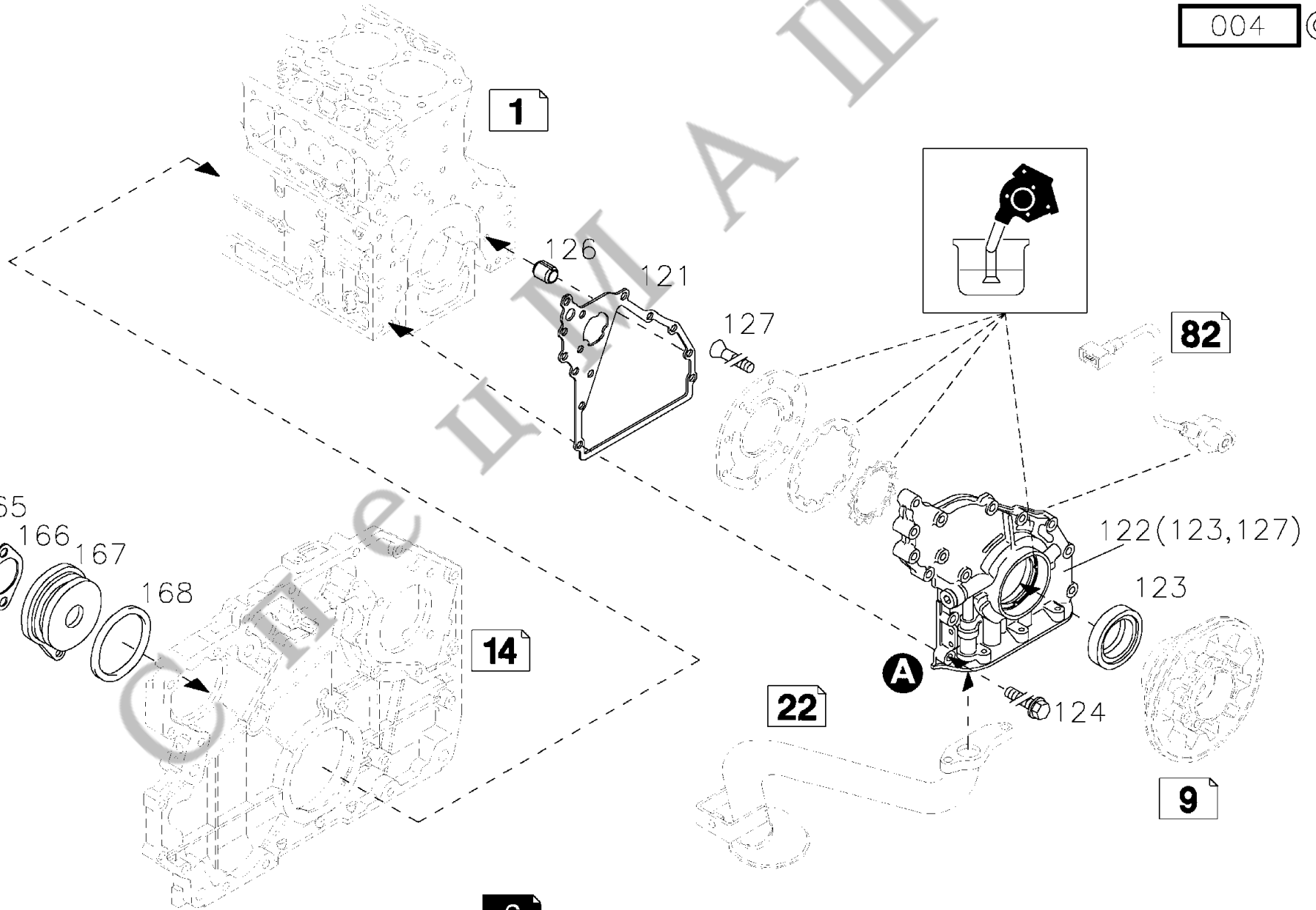
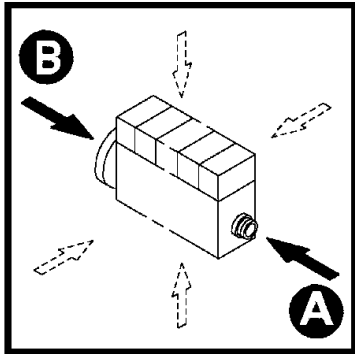


Vorderer Deckel
Front cover
Couvercle avant
Tapa delantera

Referenznr.:

0130 -01- 0510 1332

004 ©

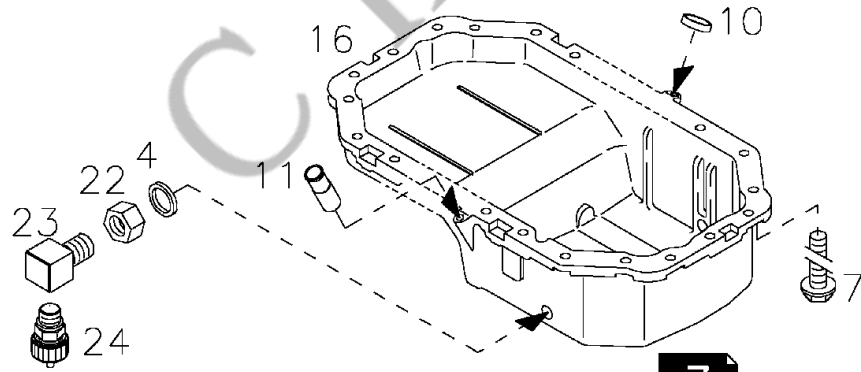
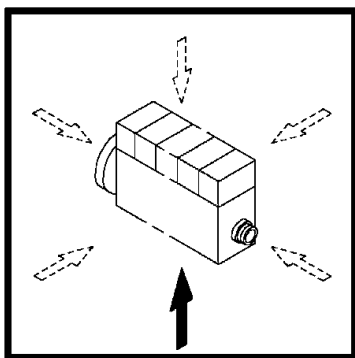
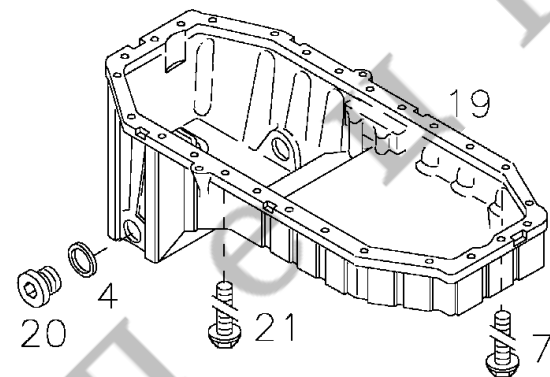
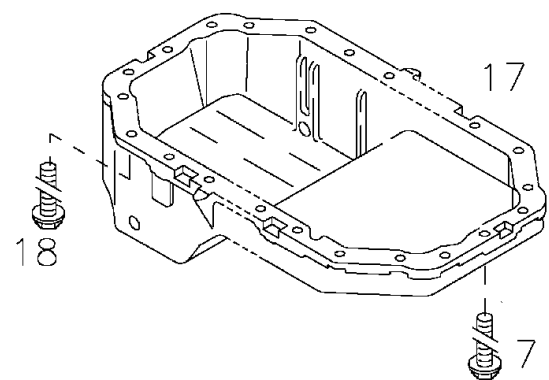
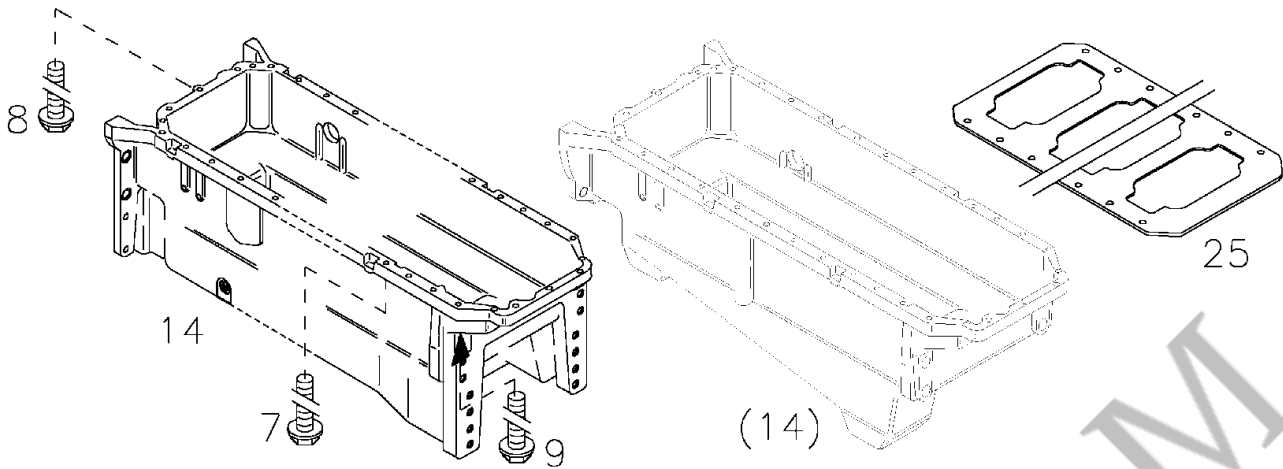




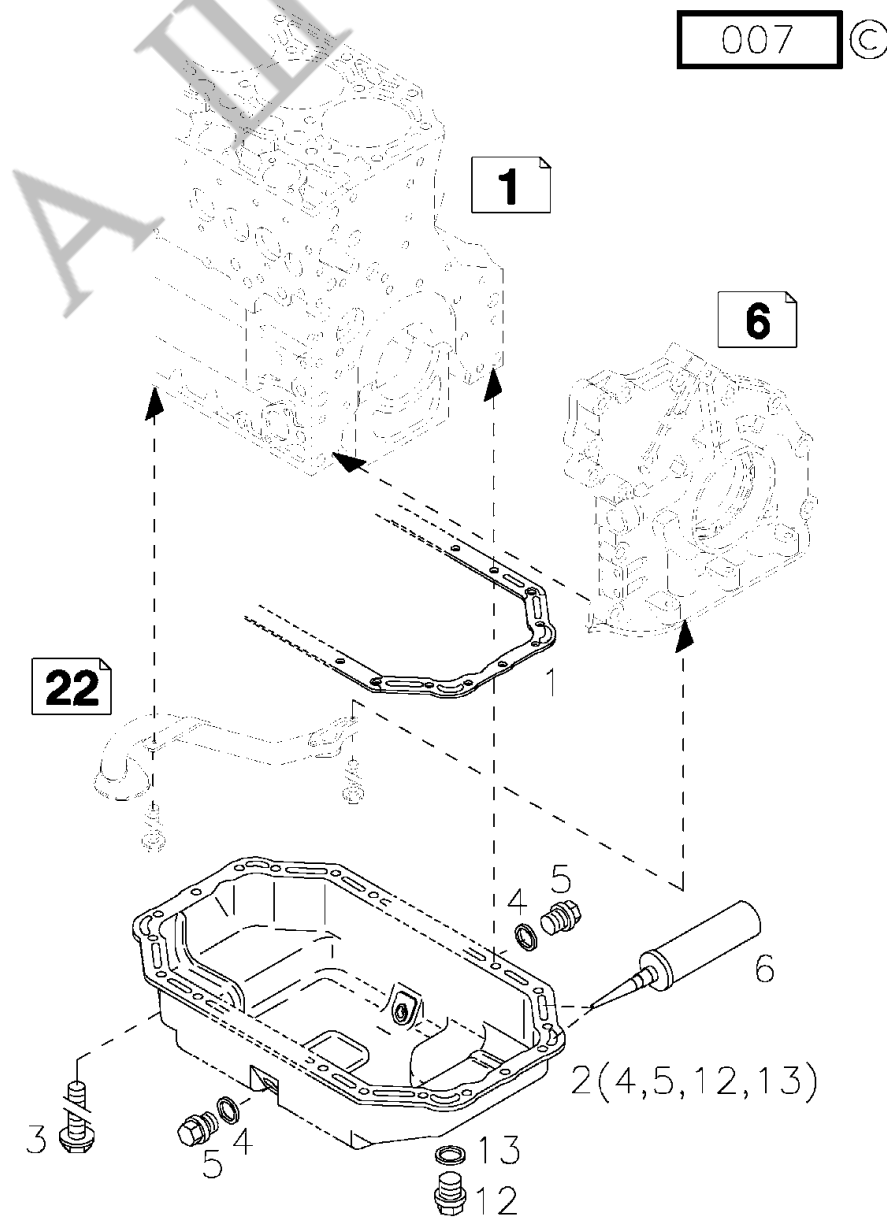
Ölwanne
Oil pan
Carter a huile
Carter de aceite

Referenznr.:

0130 -02- 0510 1333



7



007 ©

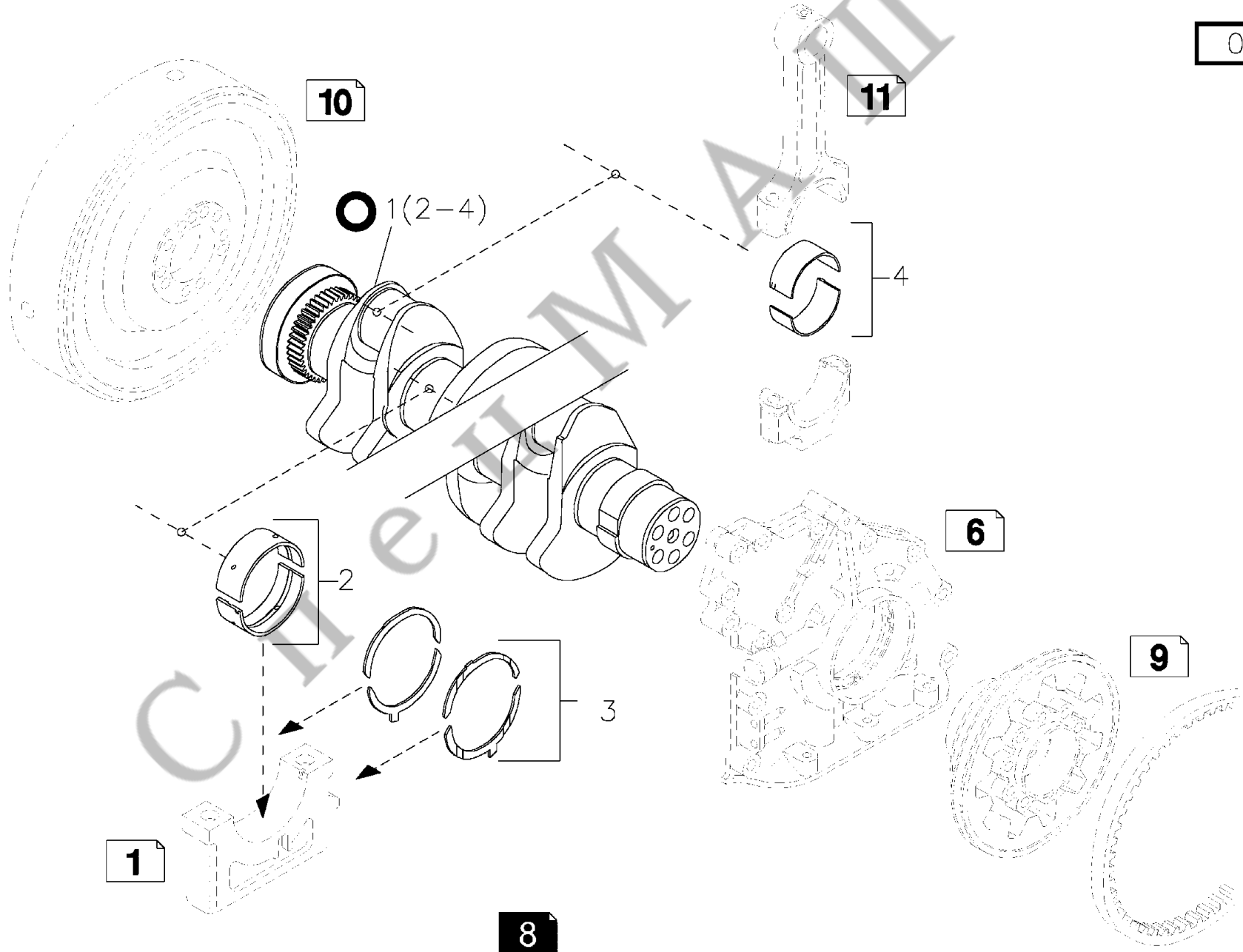
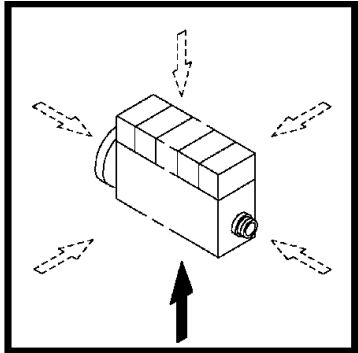


Kurbelwelle
Crankshaft
Vilebrequin
Ciguenal

Referenznr.:

0130 -05- 0510 1334

003 ©

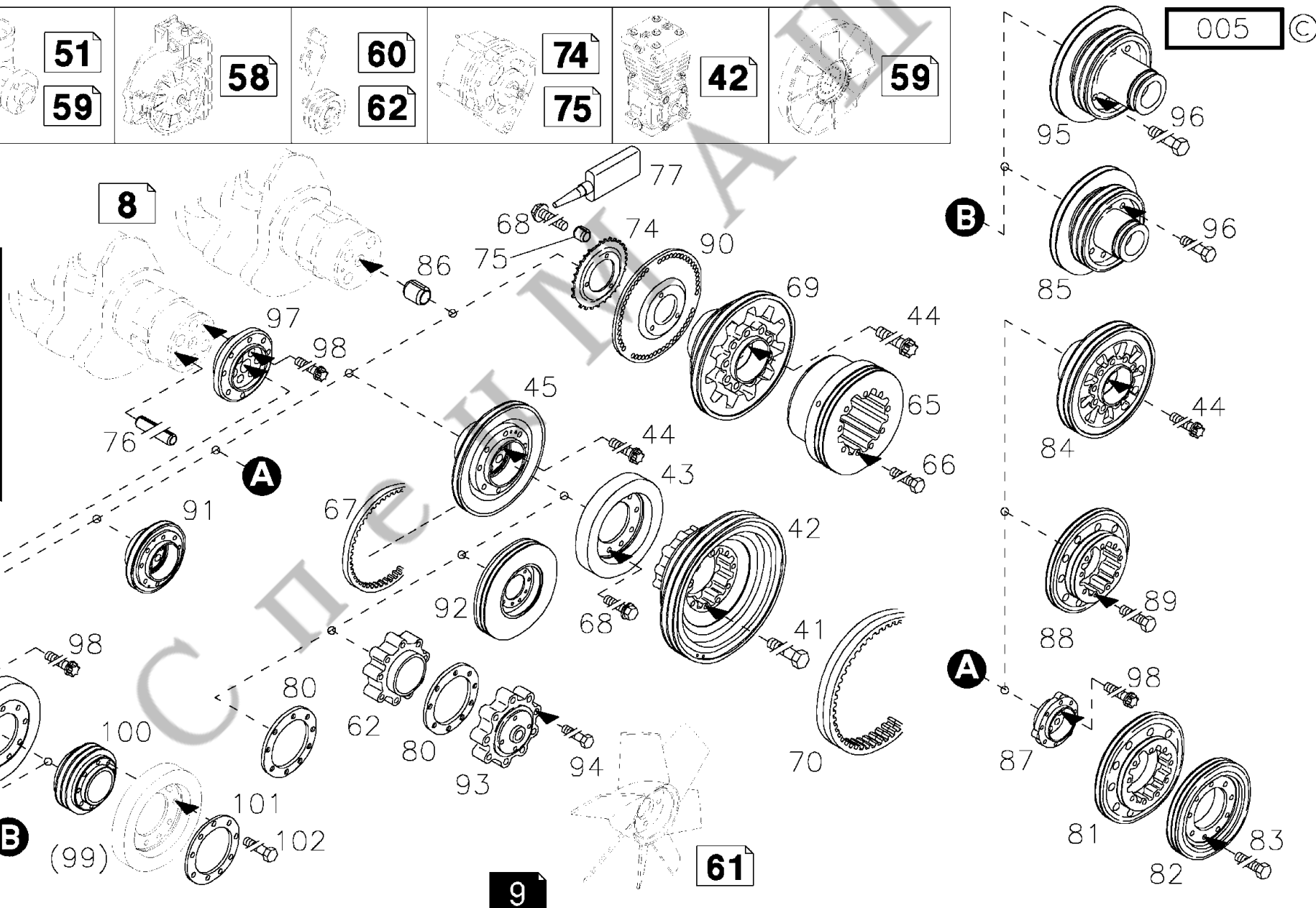
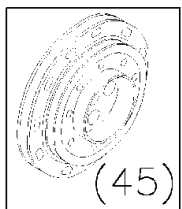
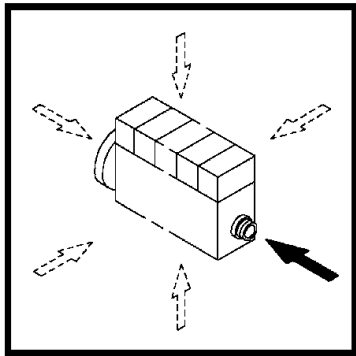
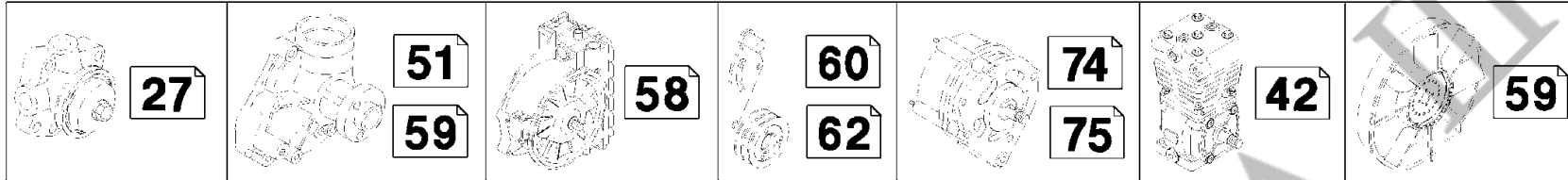




Keilriemenscheibenanbau
V-belt pulley assembly
Montage de poulie à gorge trapezoidale
Montaje de polea trapecial

Referenznr.:

0130 -05- 0510 1335

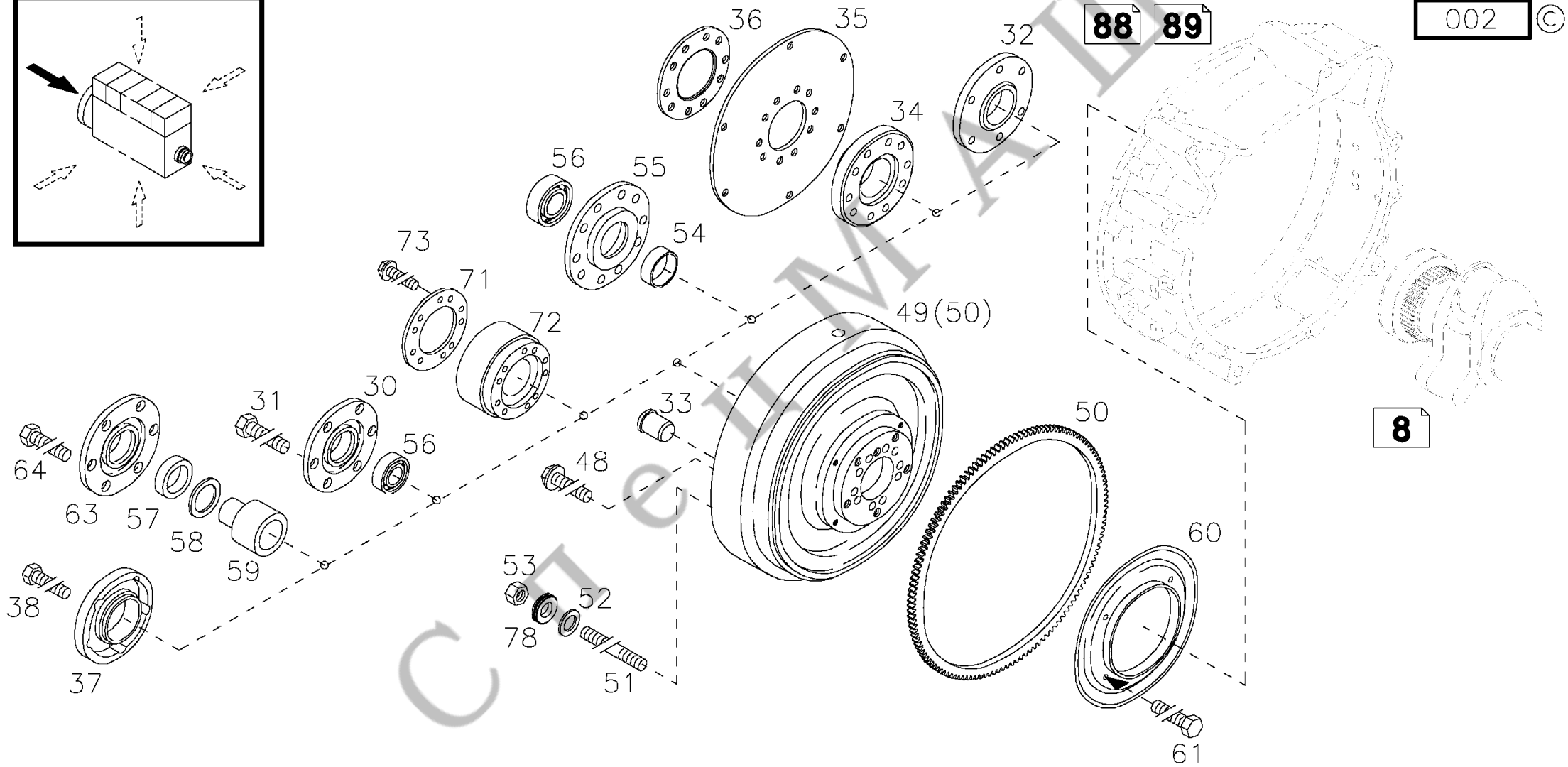
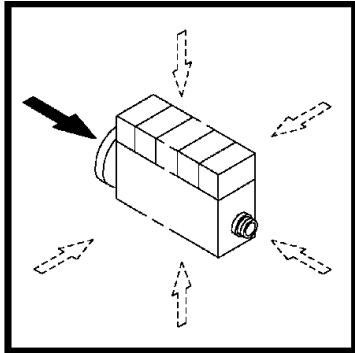




Schwungrad
Flywheel
Volant
Volante

Referenznr.:

0130 -05- 0510 1789

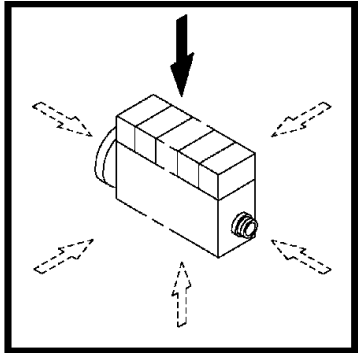




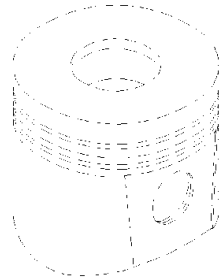
Pleuelstange
Connecting rod
Bielle
Biela

Referenznr.:

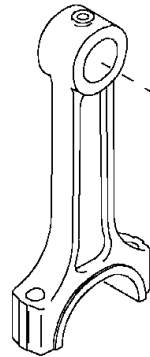
0130 -06- 0510 1336



12



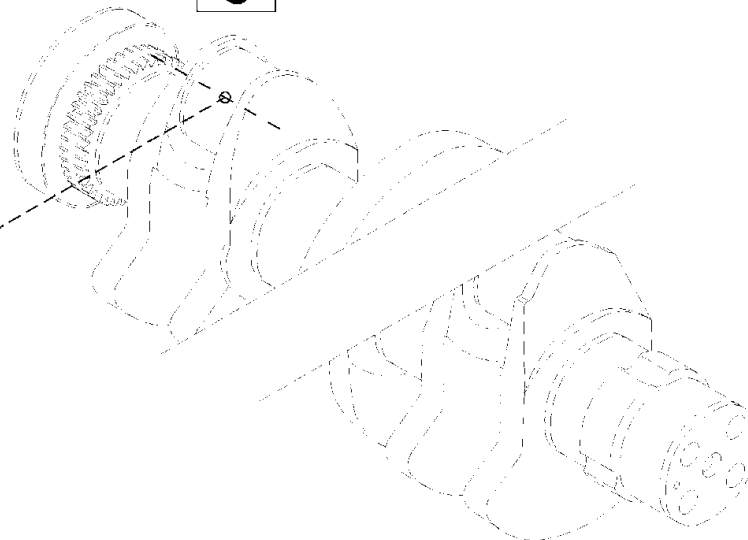
1 (2-4)



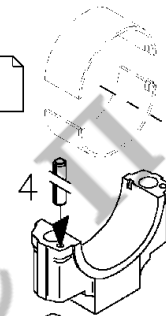
2



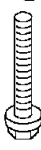
8



8



3

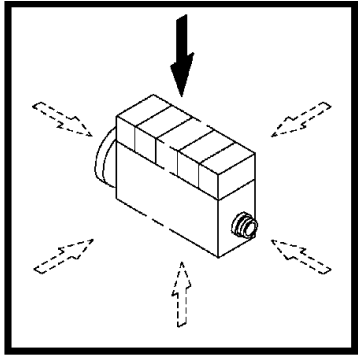




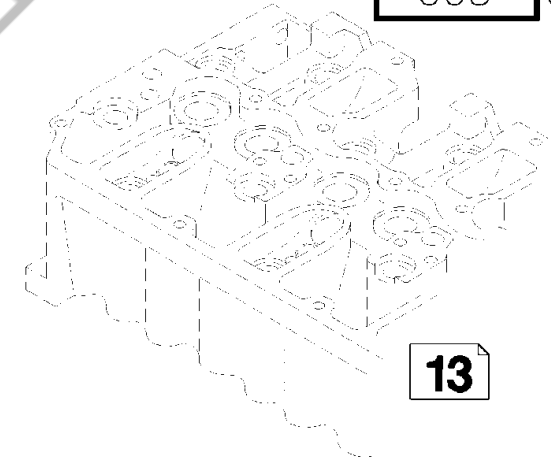
Kolben
Piston
Piston
Piston

Referenznr.:

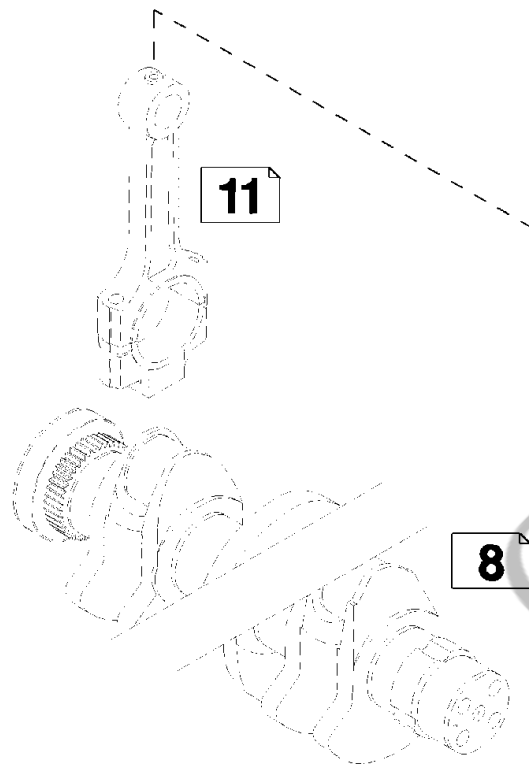
0130 **-07-** 0510 1337



003 ©

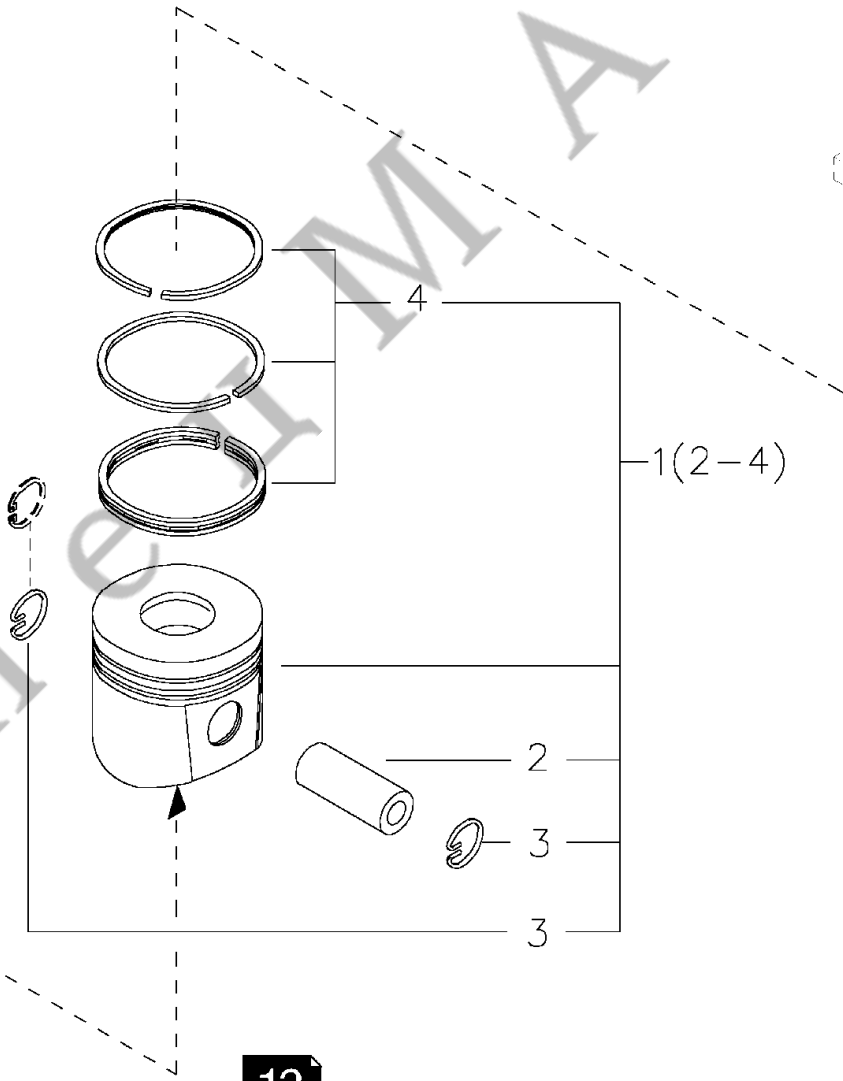


13



11

8



12

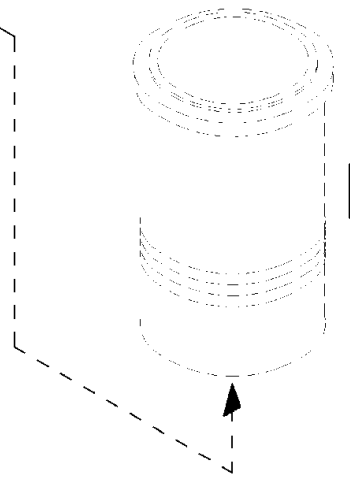
4

1(2-4)

2

3

3



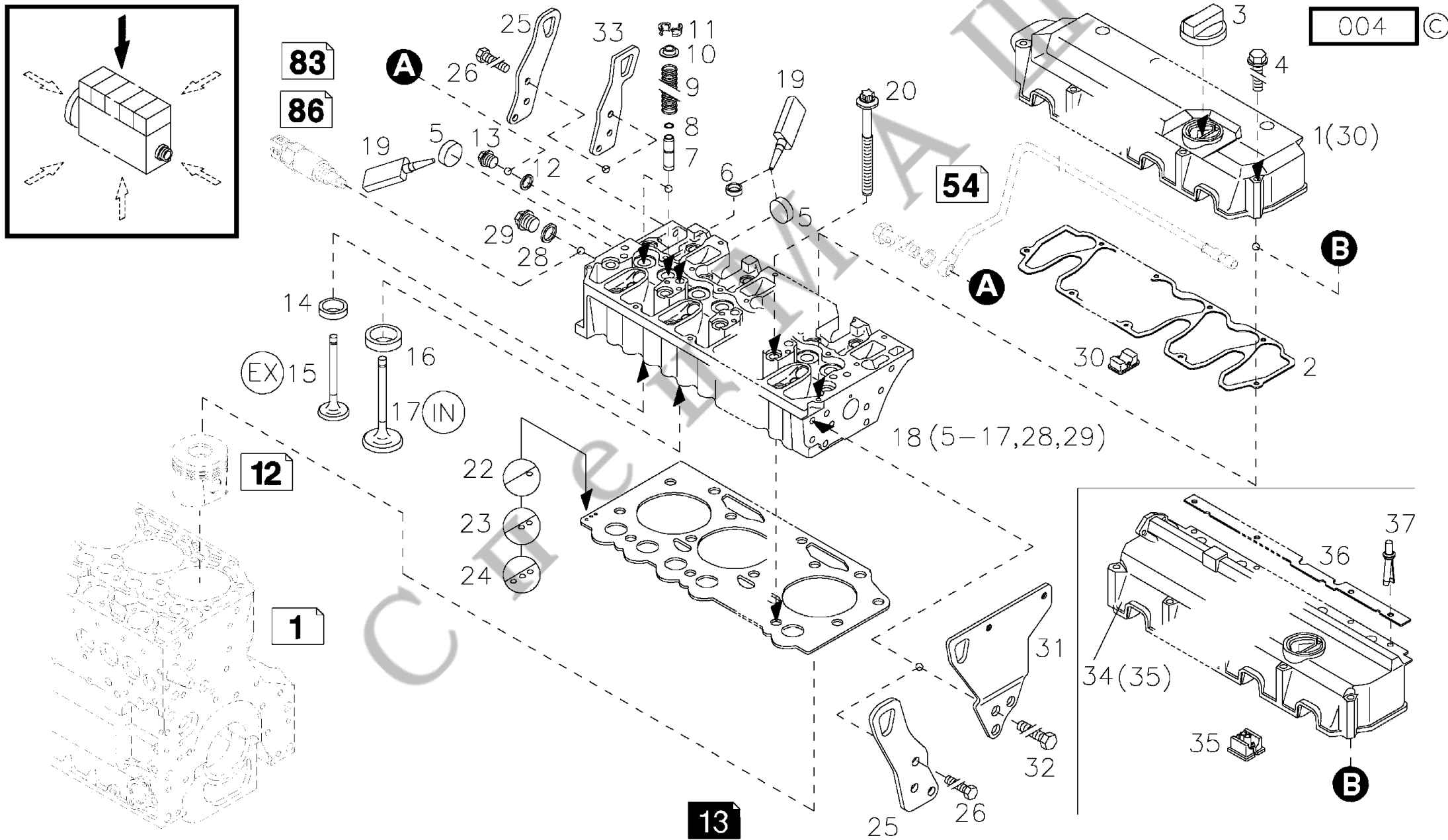
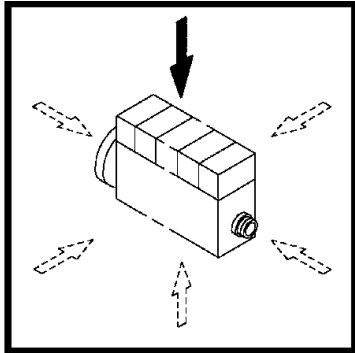
1



Zylinderkopf
Cylinder head
Culasse
Culata

Referenznr.:

0130 -08- 0510 1338

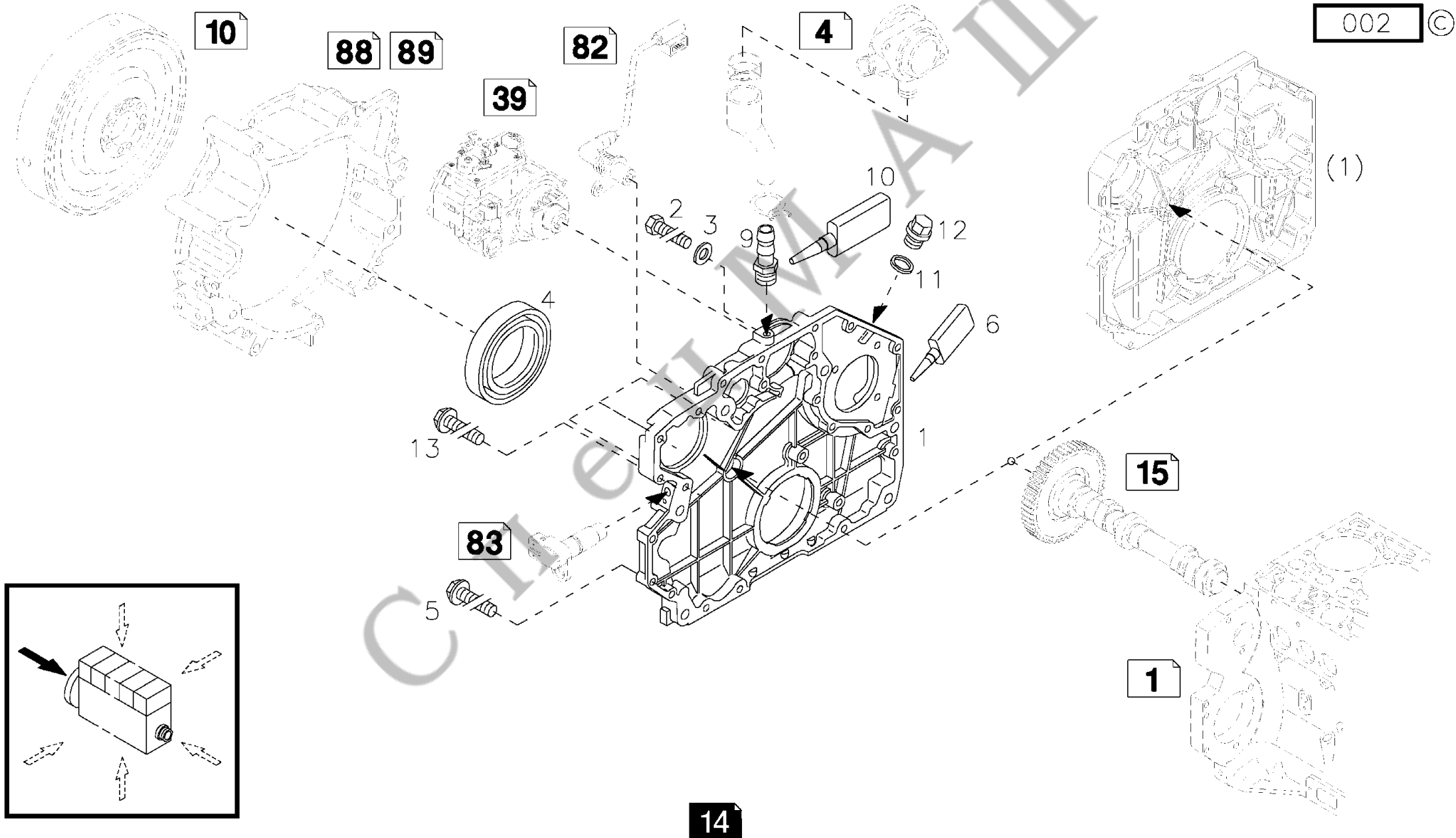




Räderkasten
Gearcase
Boite d'engrenages
Caja de engranajes

Referenznr.:

0130 -09- 0510 1339

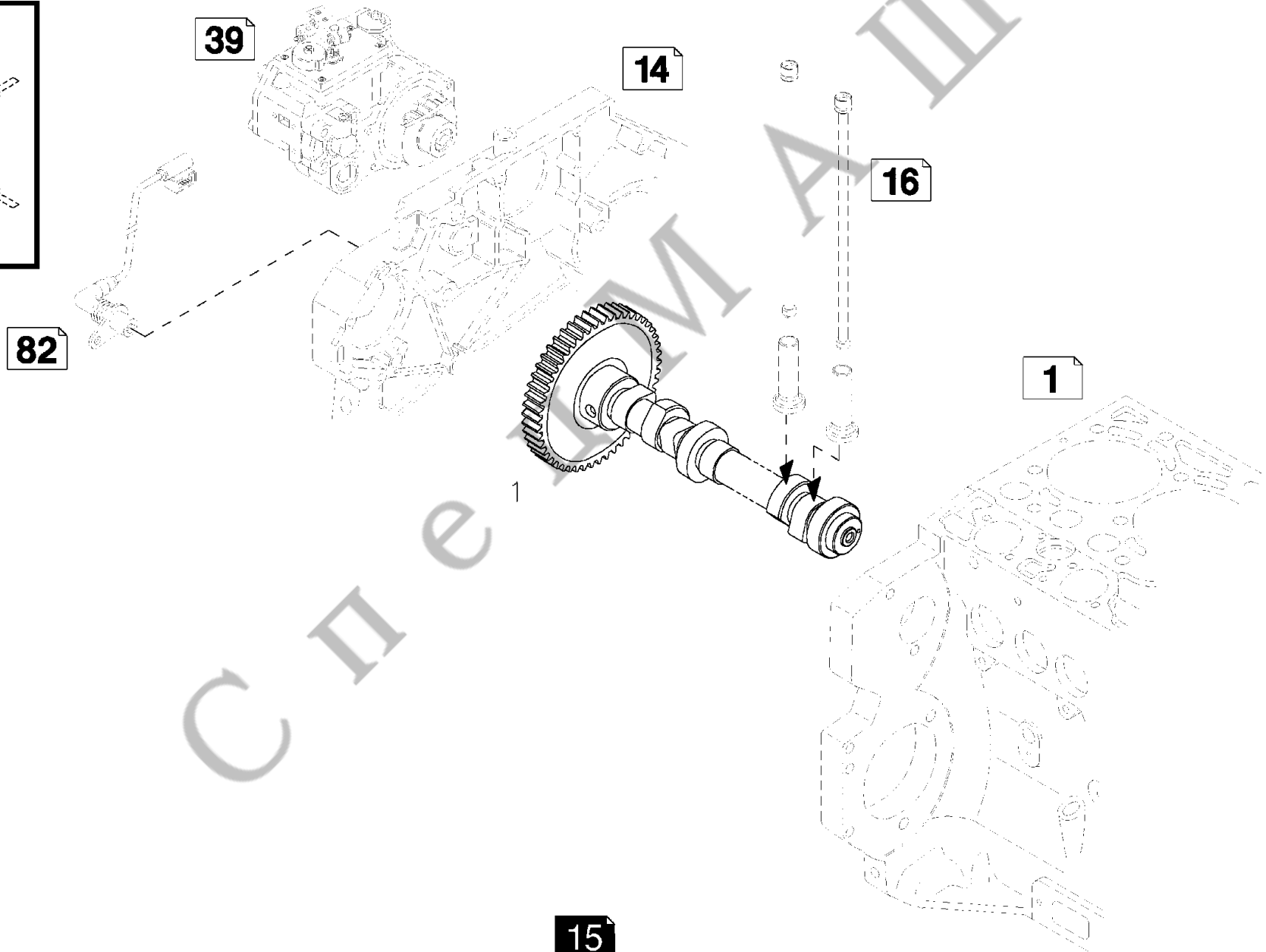
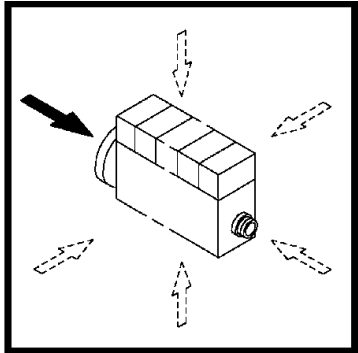




Nockenwelle
Camshaft
Arbre à cames
Arbol de levas

Referenznr.:

0130 -10- 0510 1340



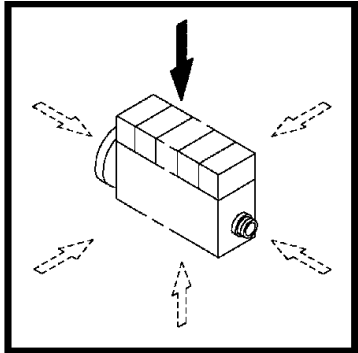
002 ©



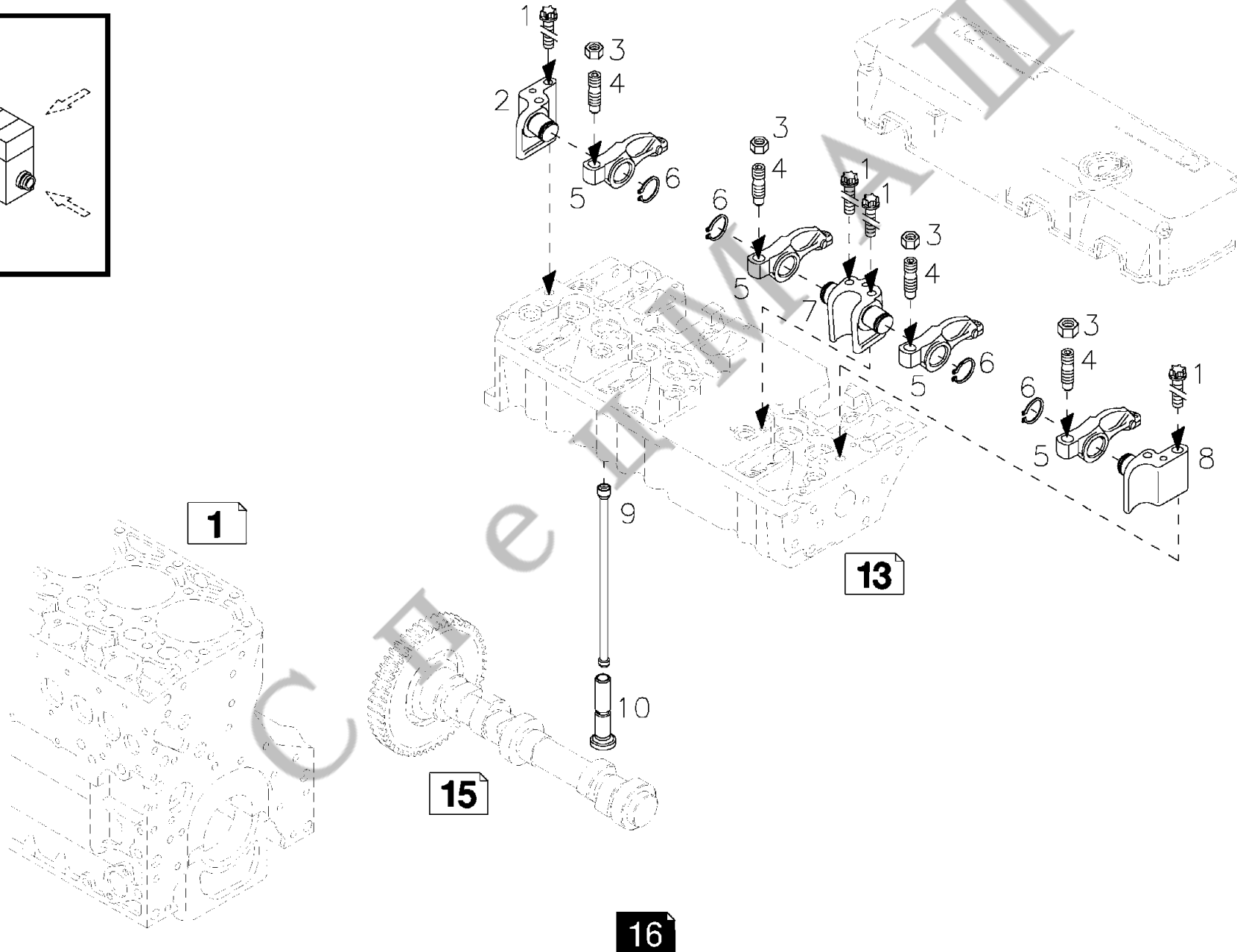
Steuerungsteile
Valve drive
Pieces de distribution
Piezas de distribución

Referenznr.:

0130 -11- 0510 1341



003 ©



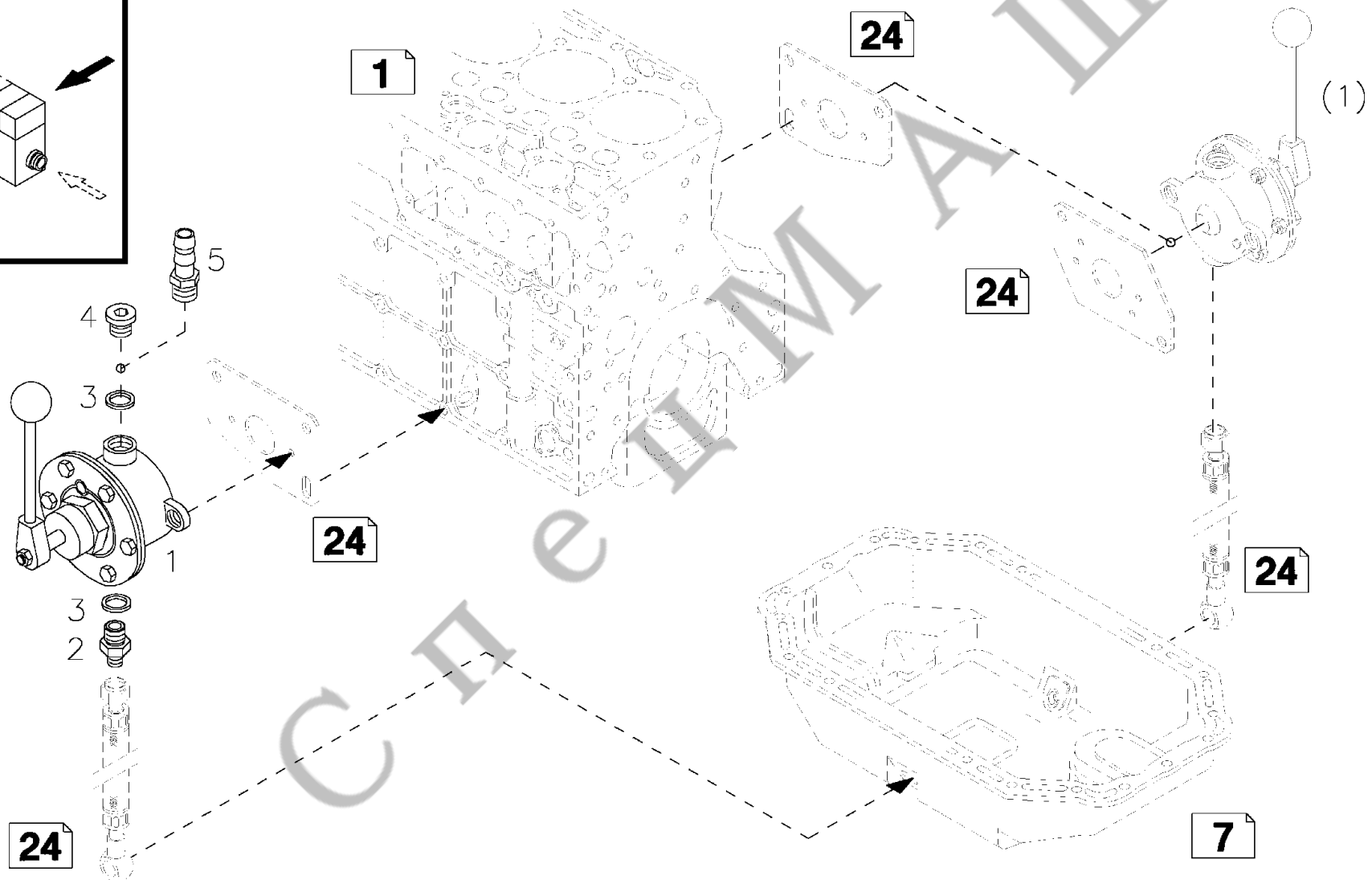
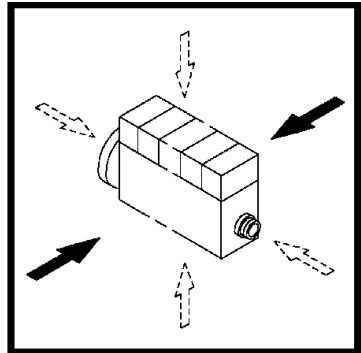


Handflügelpumpe
Vane pump hand actuated
Pompe à palettes actionnée à main
Bomba de aletas manual

Referenznr.:

0130 -14- 0510 1787

001 ©

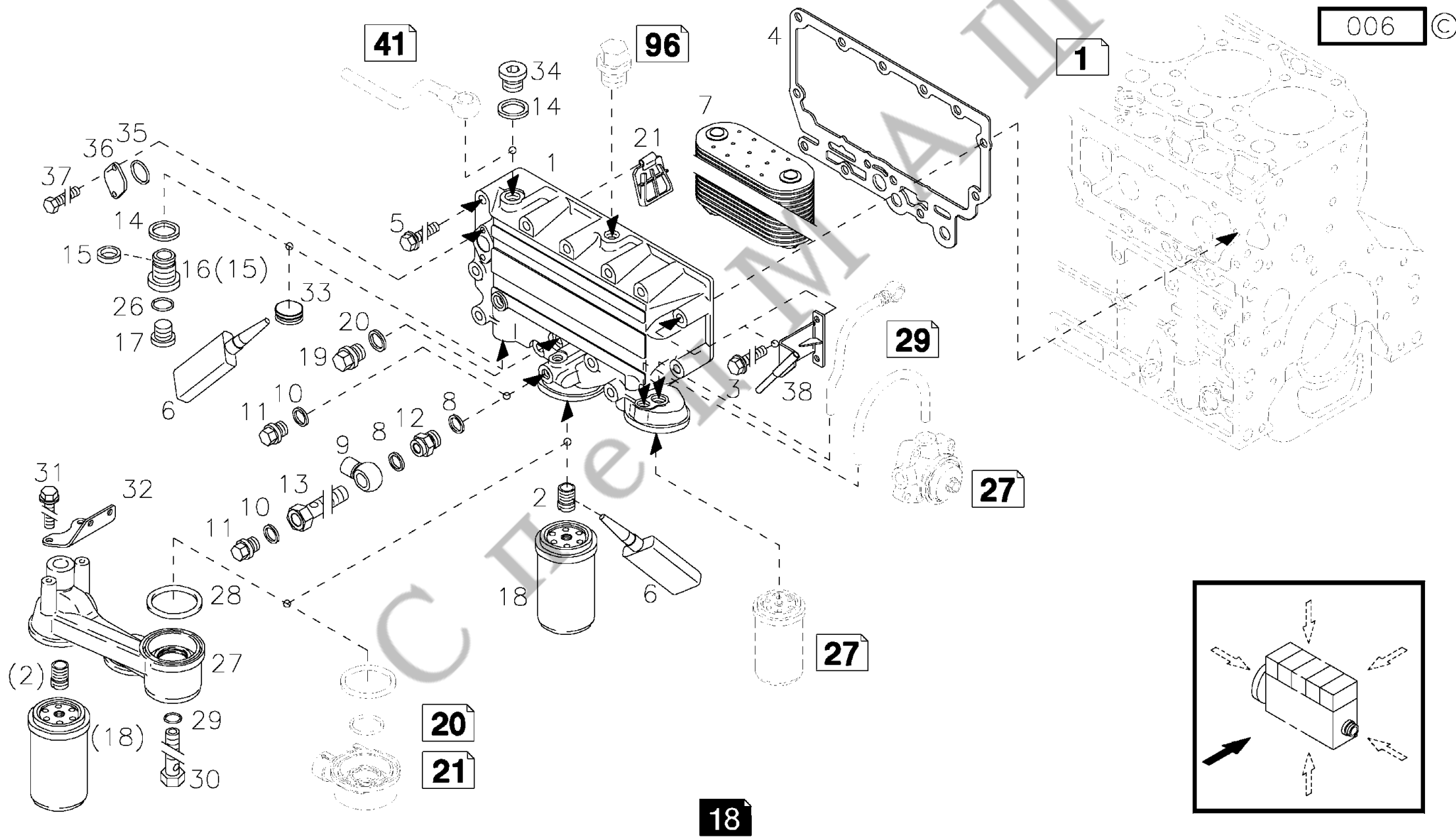




Ölkühler
 Oil cooler
 Refroidisseur d'huile
 Enfriador d. aceite

Referenznr.:

0130 -15- 0510 1342



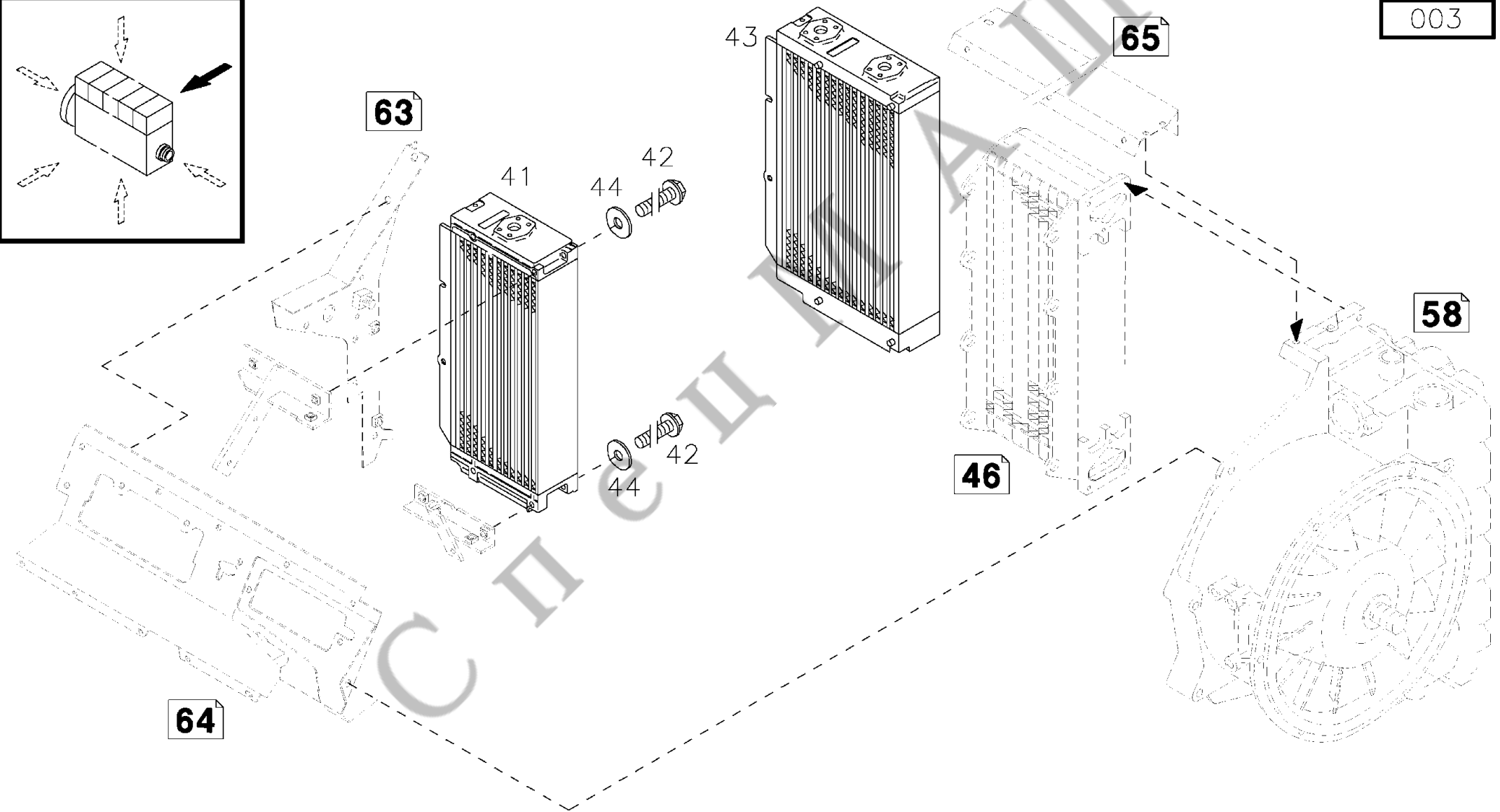
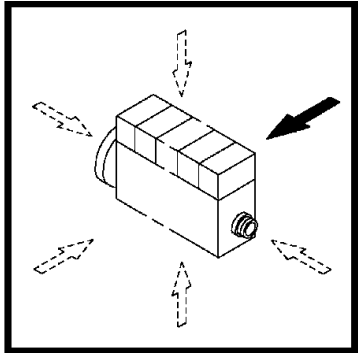


Ölkühler
Oil cooler
Refroidisseur d'huile
Enfriador d. aceite

Referenznr.:

0130 -15- 0510 1533

003 ©



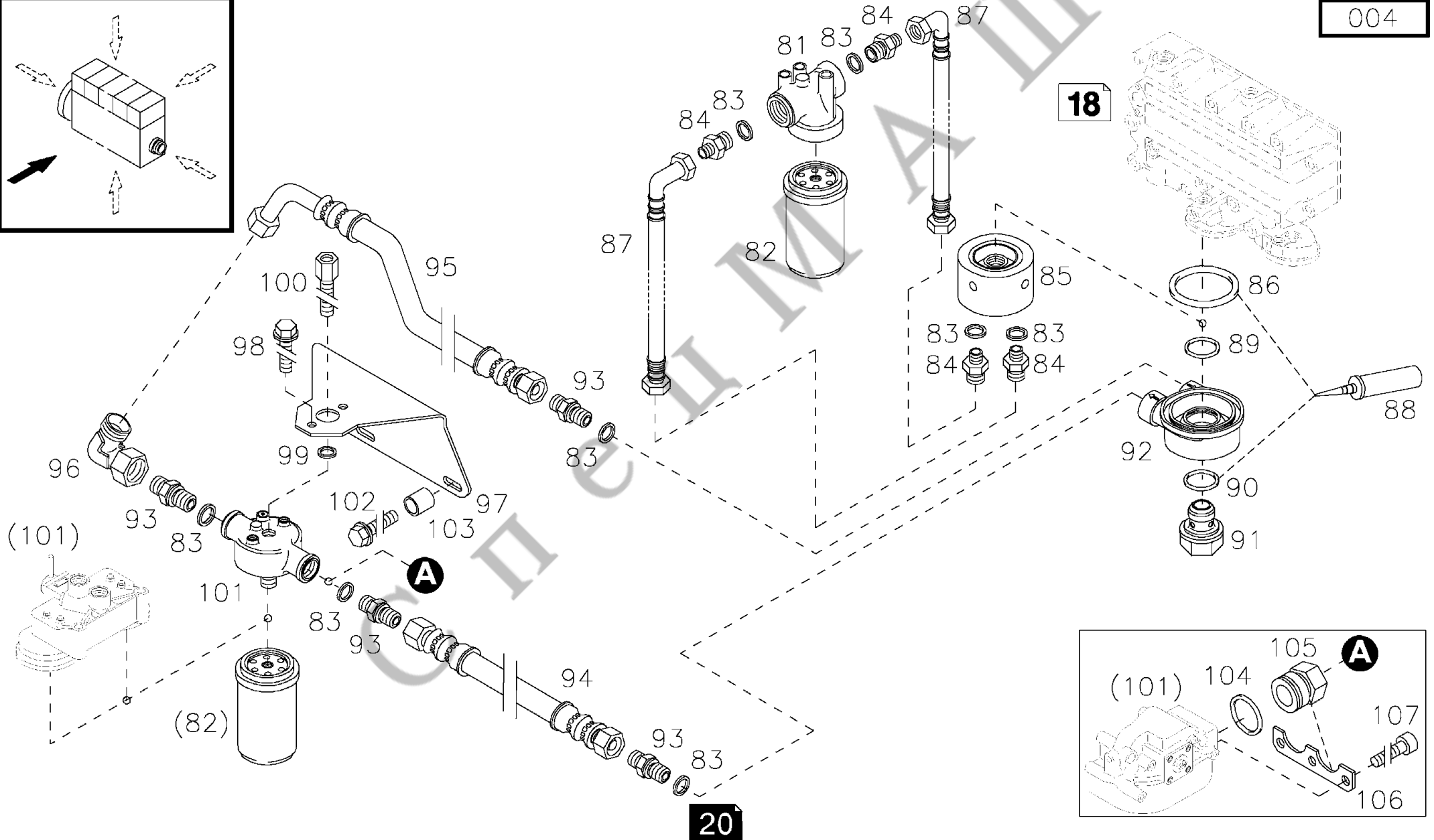
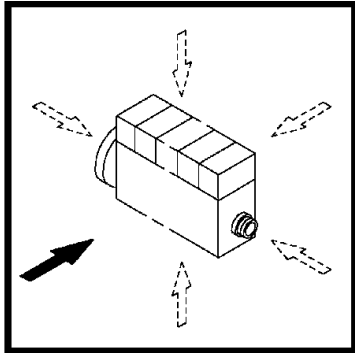


Ölfilter
Oil filter
Filtre à huile
Filtro de aceite

Referenznr.:

0130 -15- 0510 1591

004 ©

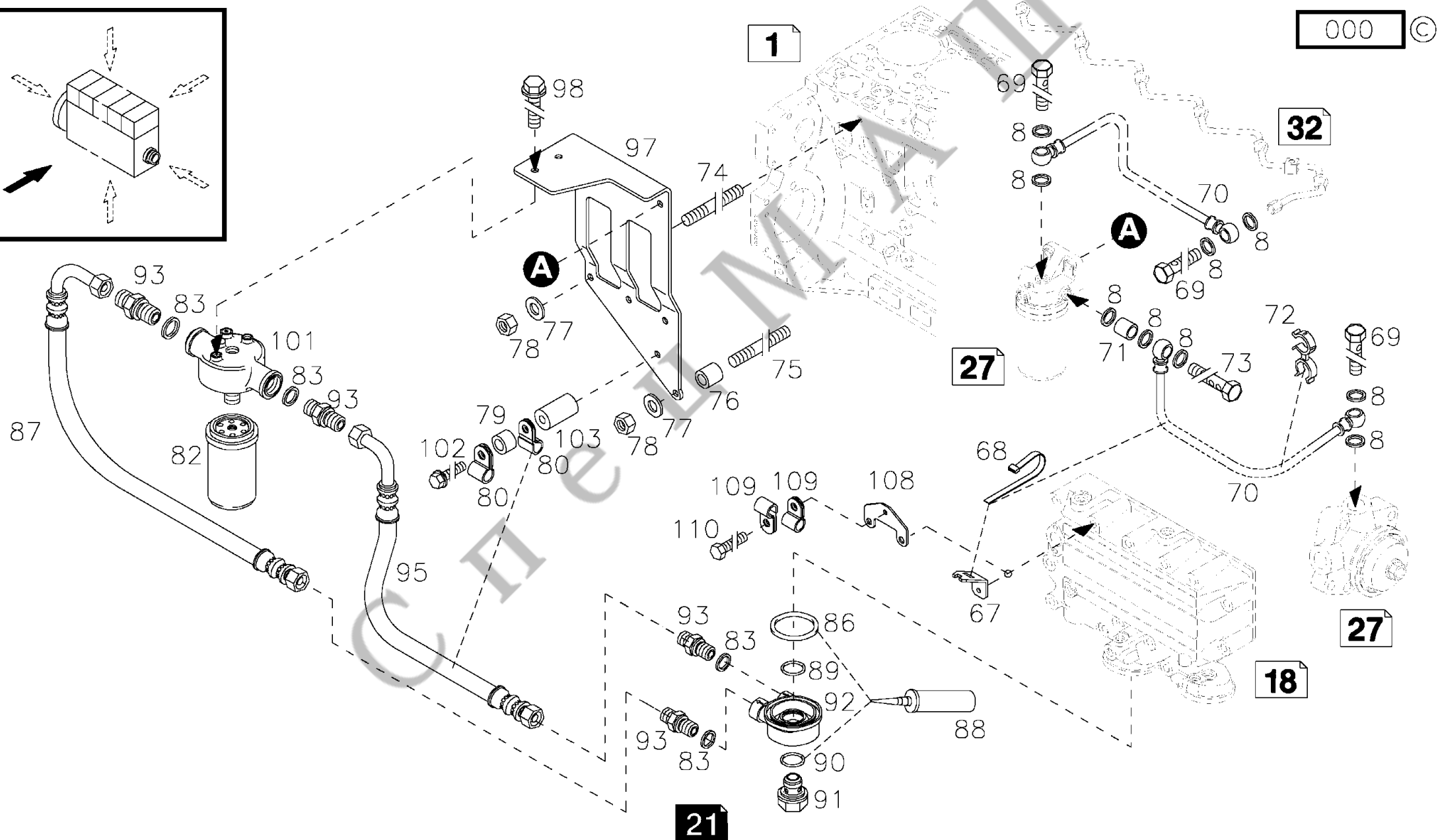
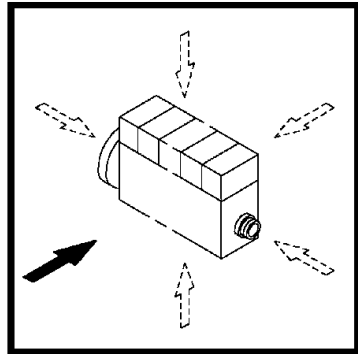




Schmierölfilteranbau
Oil filter assembly
Attache de filtre de lubrification
Montaje de filtro de aceite

Referenznr.:

0130 -15- 0510 1875

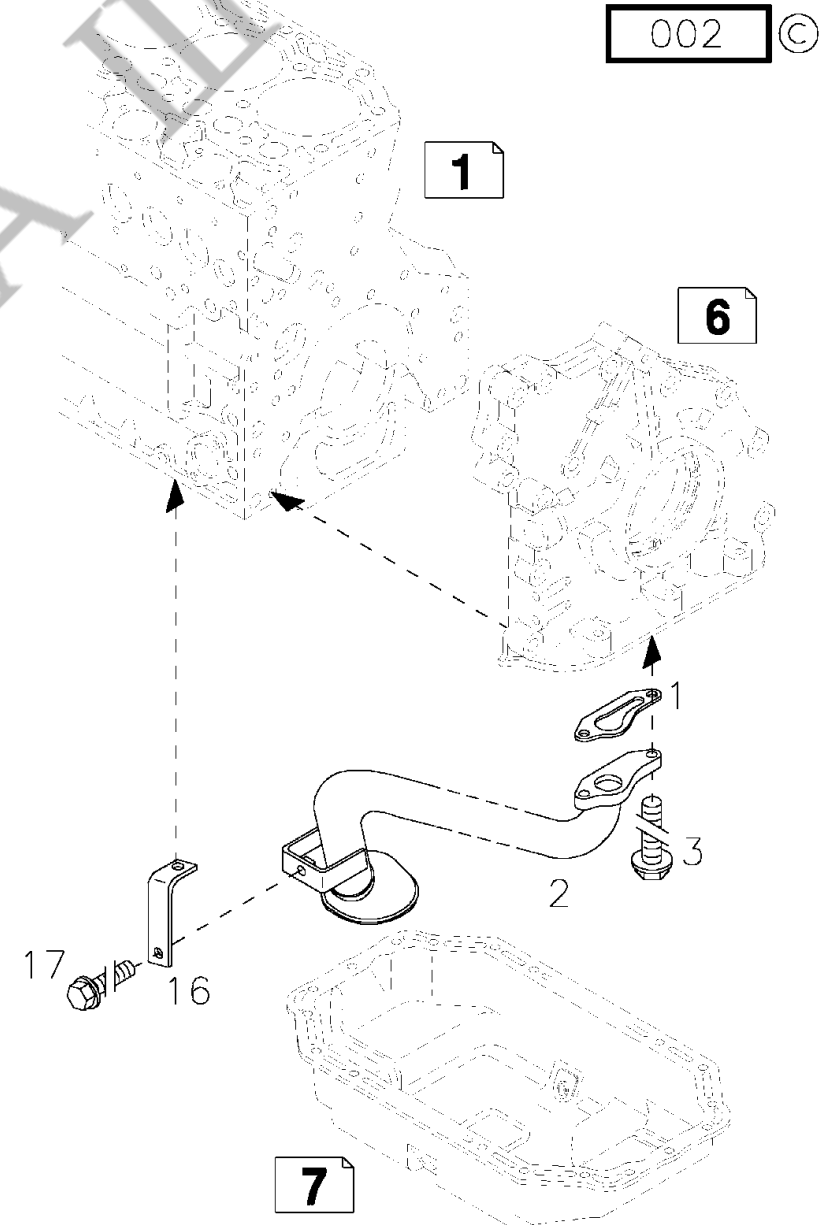
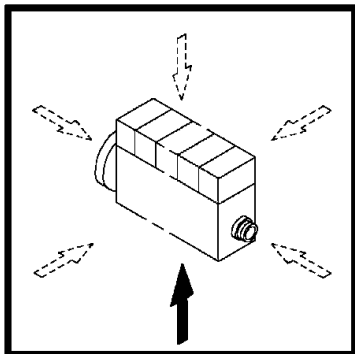
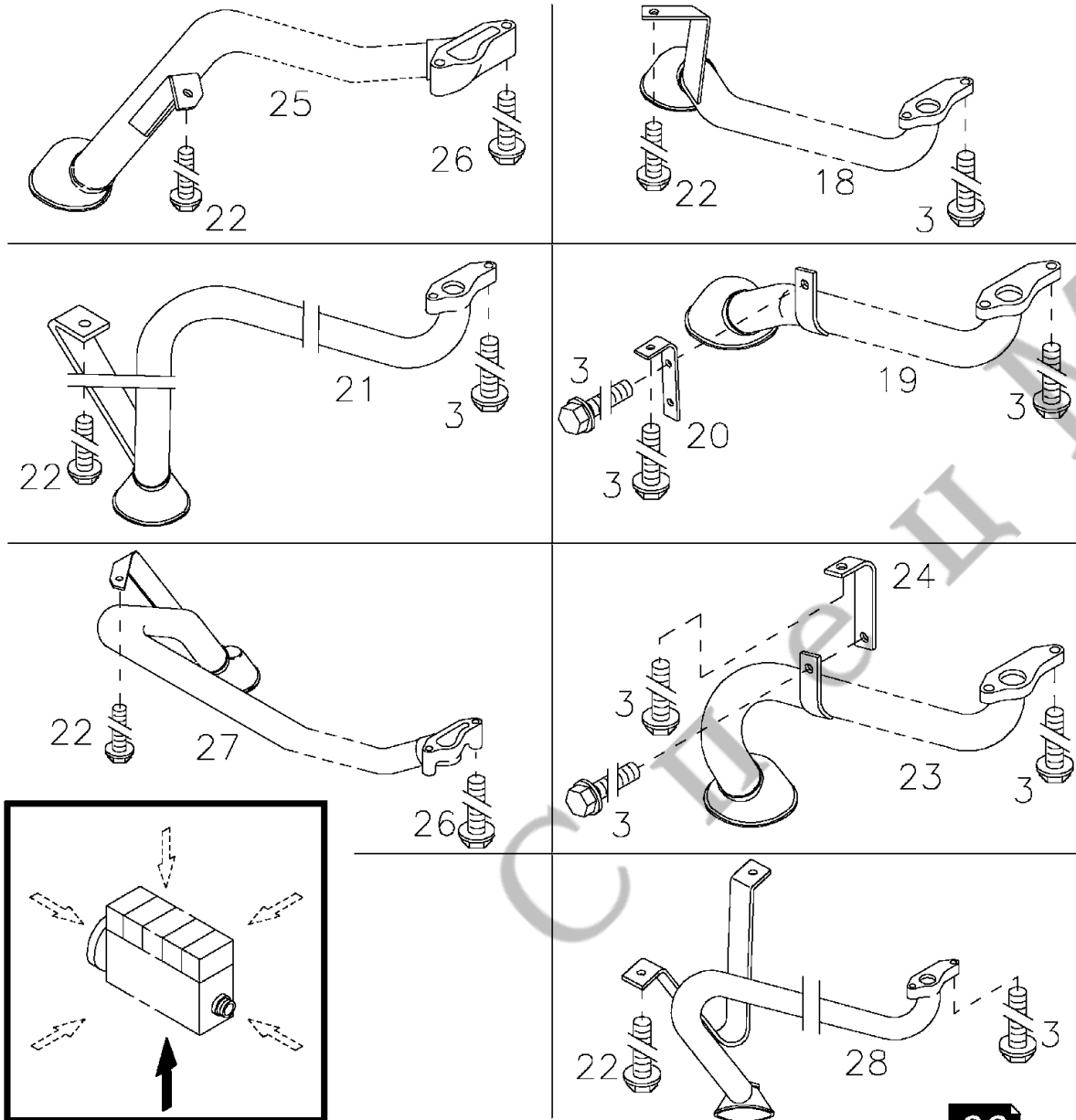




Ölsaugrohr
Oil suction pipe
Tubulure d'aspirat d'huile
Tubo aspir. aceite

Referenznr.:

0130 -16- 0510 1790

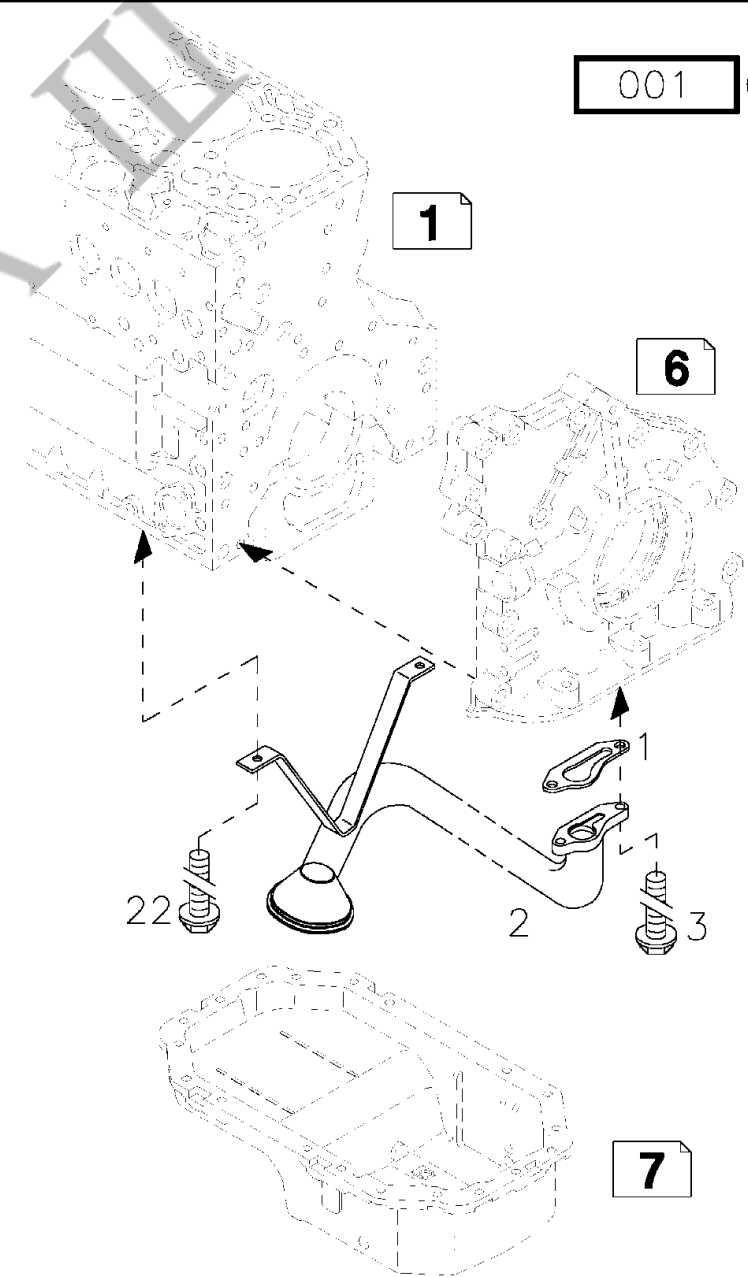
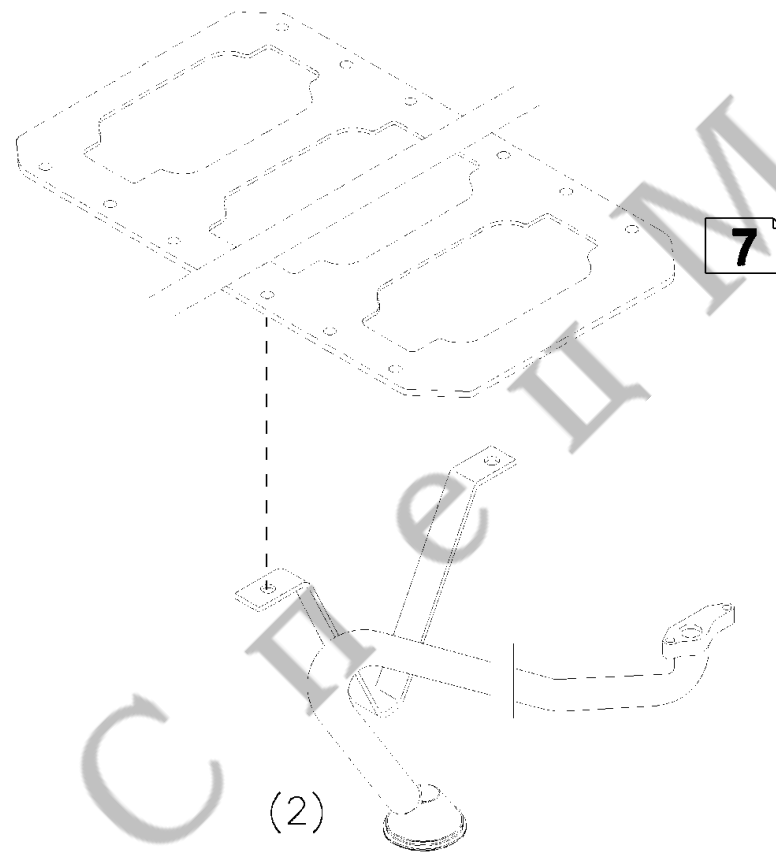
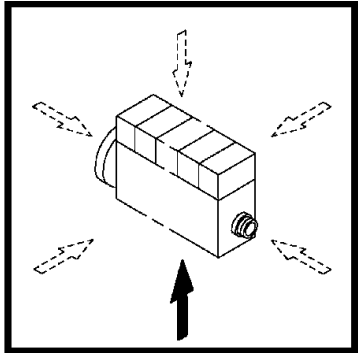




Ölsaugrohr
Oil suction pipe
Tubulure d'aspirat d'huile
Tubo aspir. aceite

Referenznr.:

0130 -16- 0510 1876



001 ©

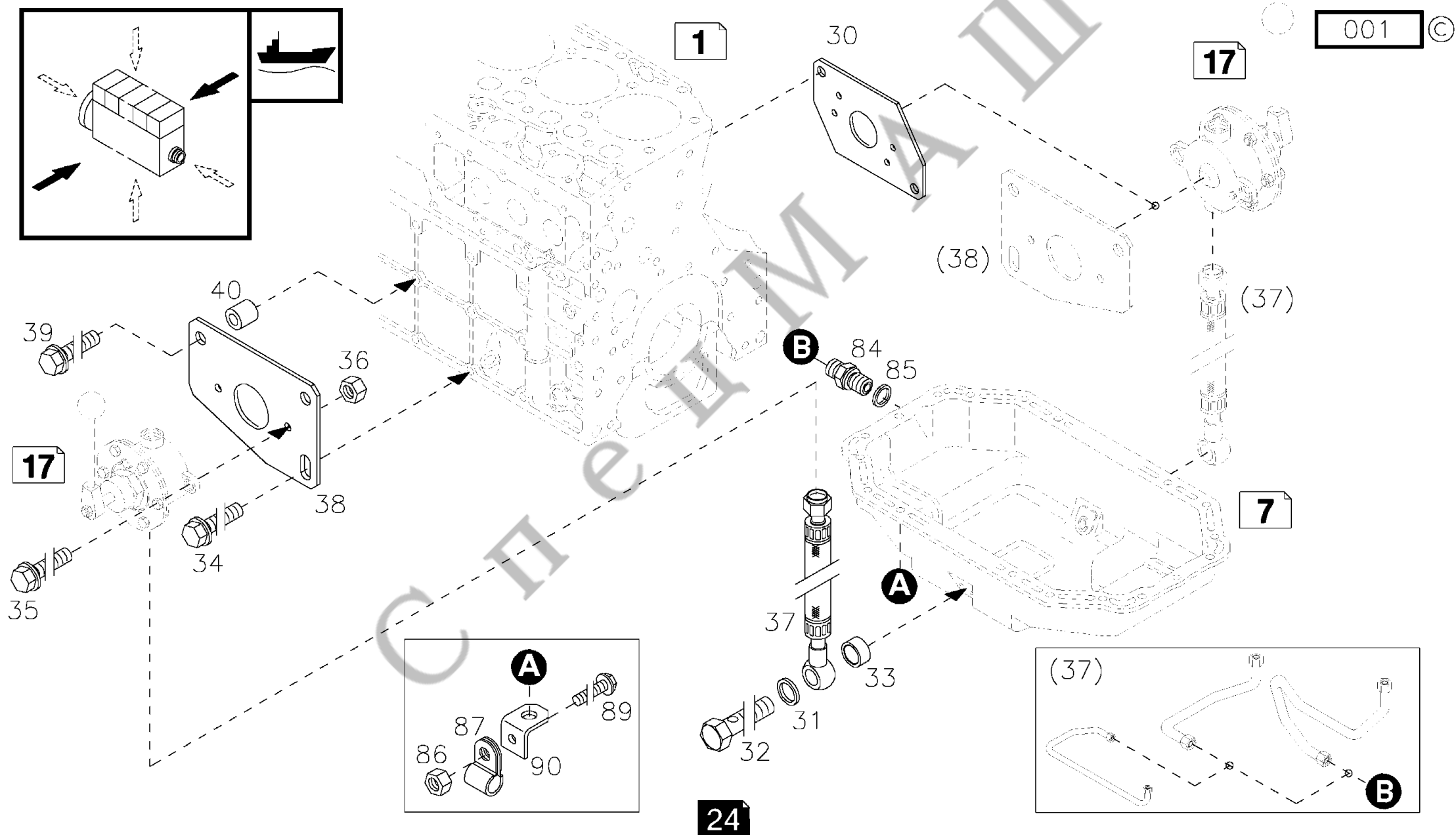
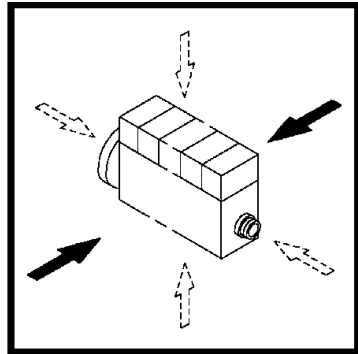


Befestigungsteile
Fastenings
Pieces de fixation
Piezas de sujeción

Referenznr.:

0130 -16- 0510 1804

001 ©



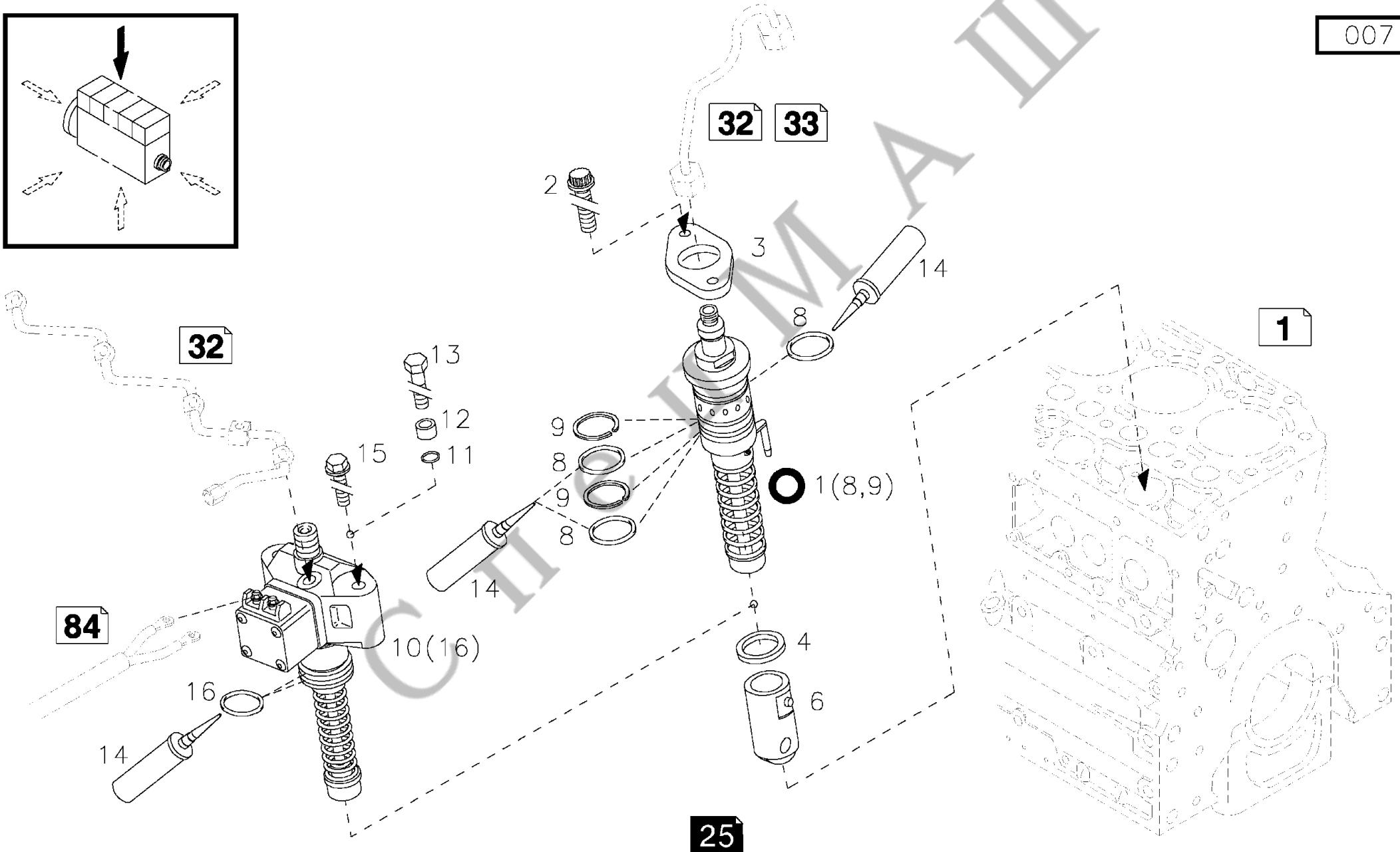
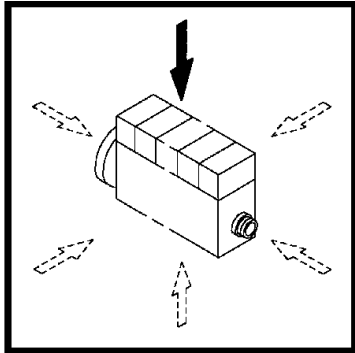


Einspritzpumpe
Fuel injection pump
Pompe d'injection
Bomba de inyección

Referenznr.:

0130 -17- 0510 1344

007 ©

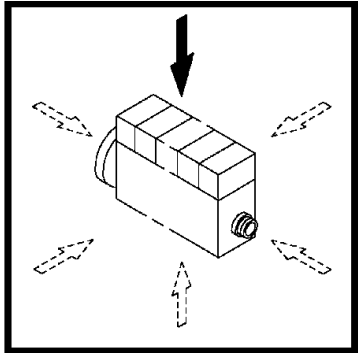




Einspritzventil
Fuel injector
Porte-injecteur de combustible complet
Inyector

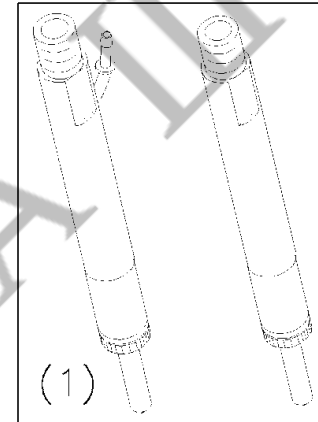
Referenznr.:

0130 **-19-** 0510 1345

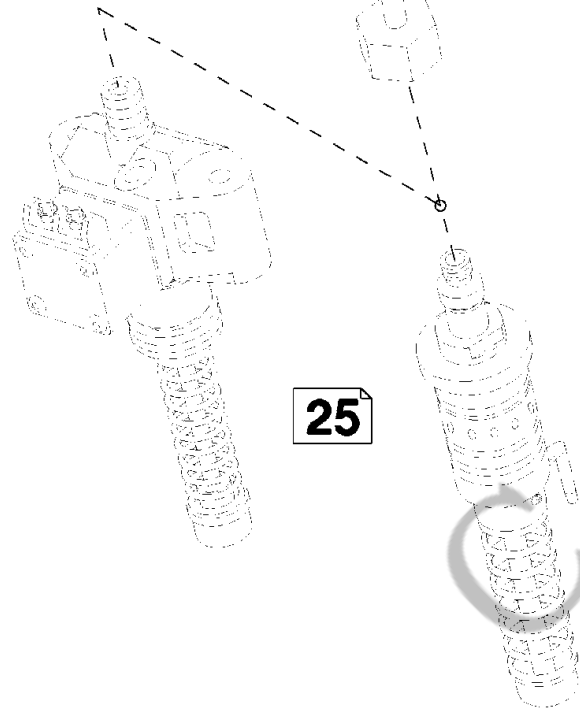


32

33

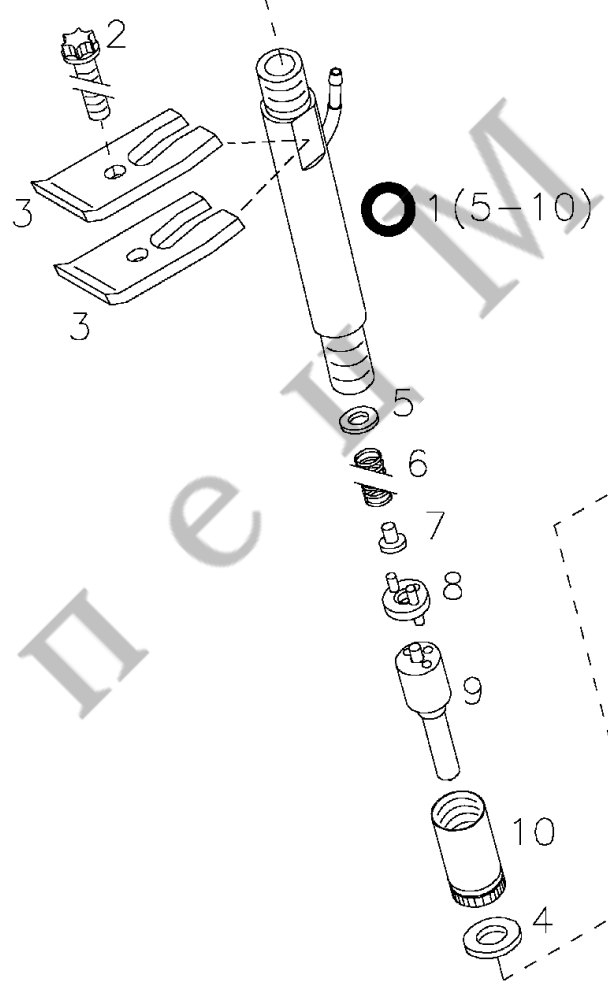


004 ©

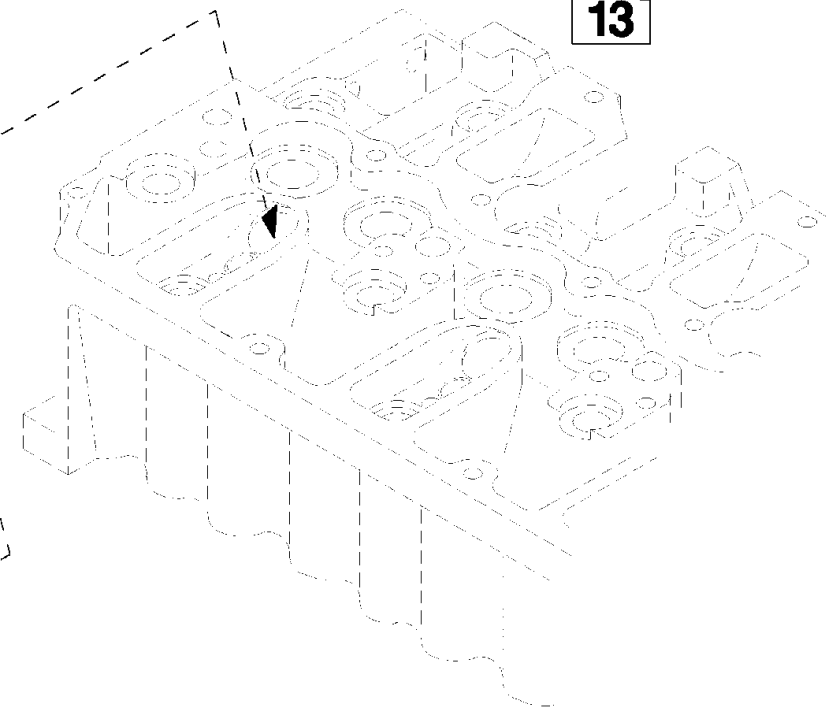


25

13



26

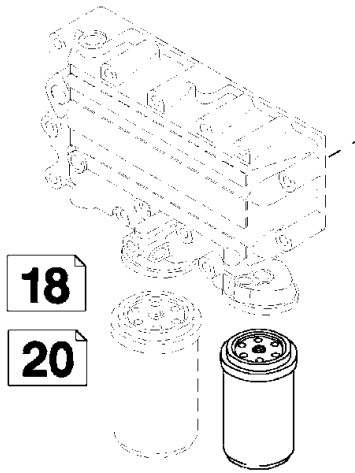
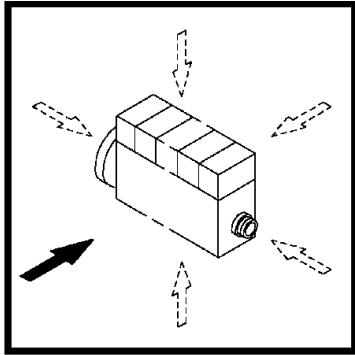




Kraftstofffilter
 Fuel filter
 Filtre à combustible
 Filtro de combustible

Referenznr.:

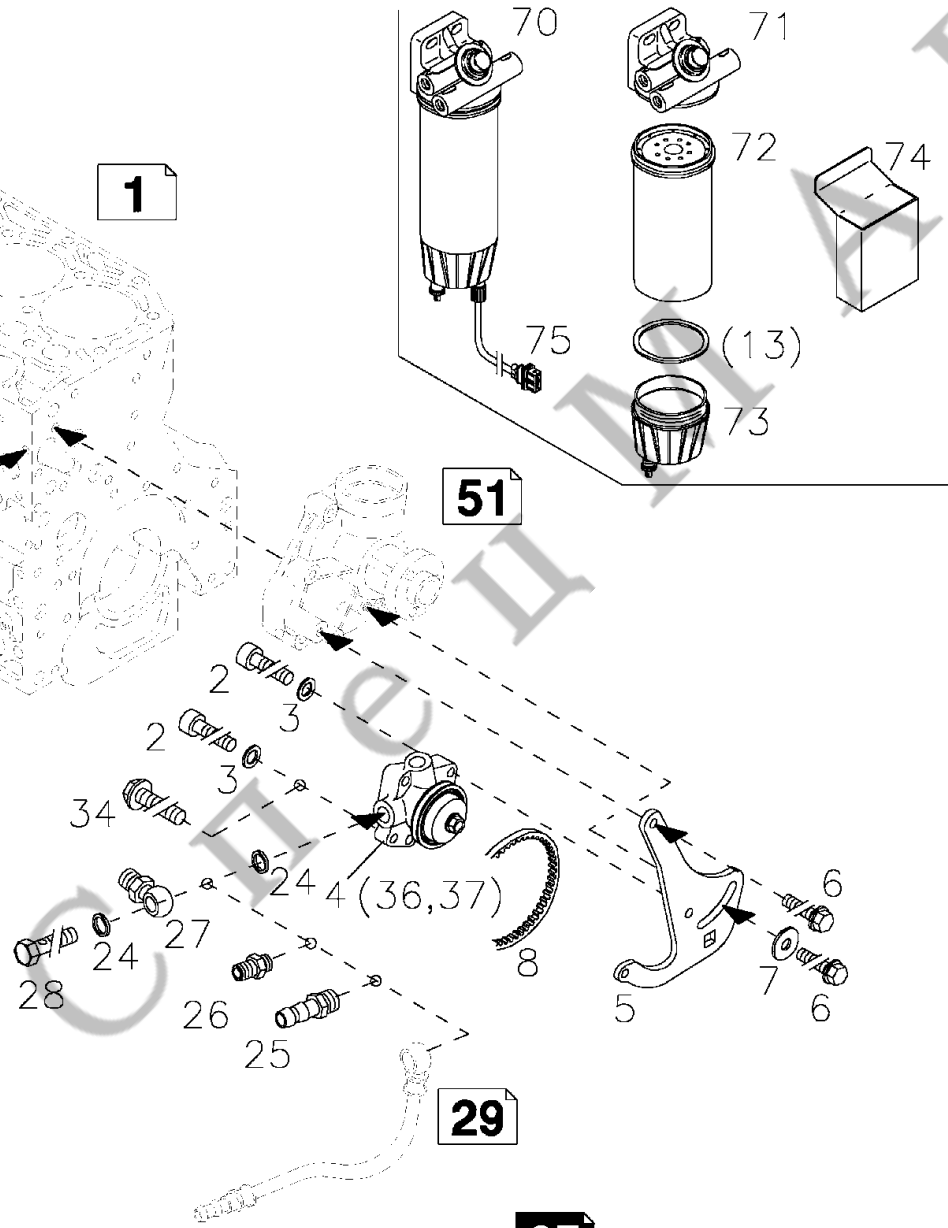
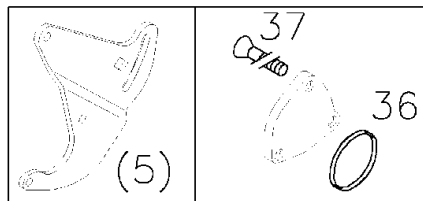
0130 -20- 0510 1347



18

20

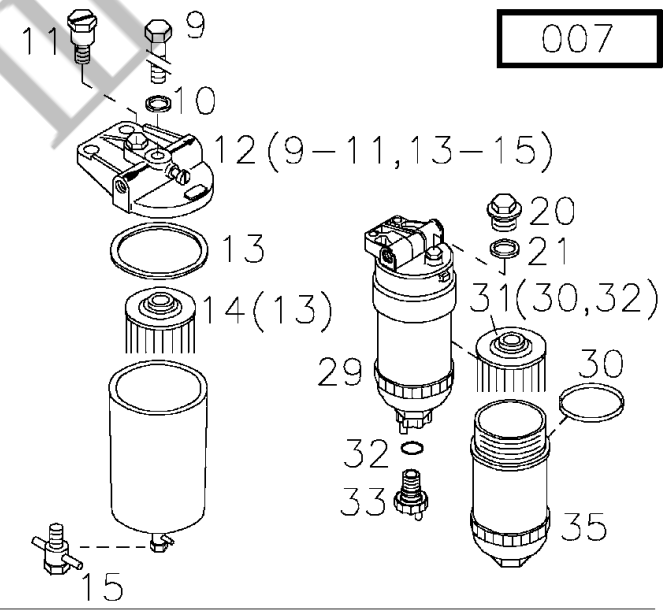
1=(0,4L)



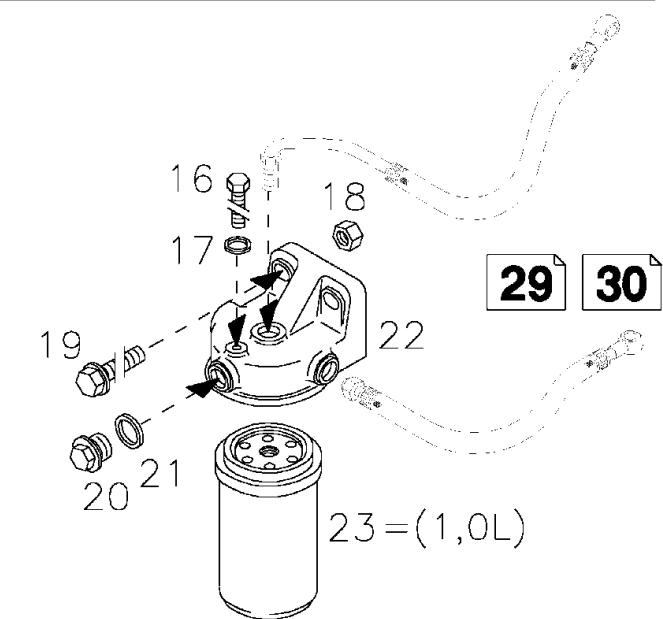
51

29

27



007 ©



29

30

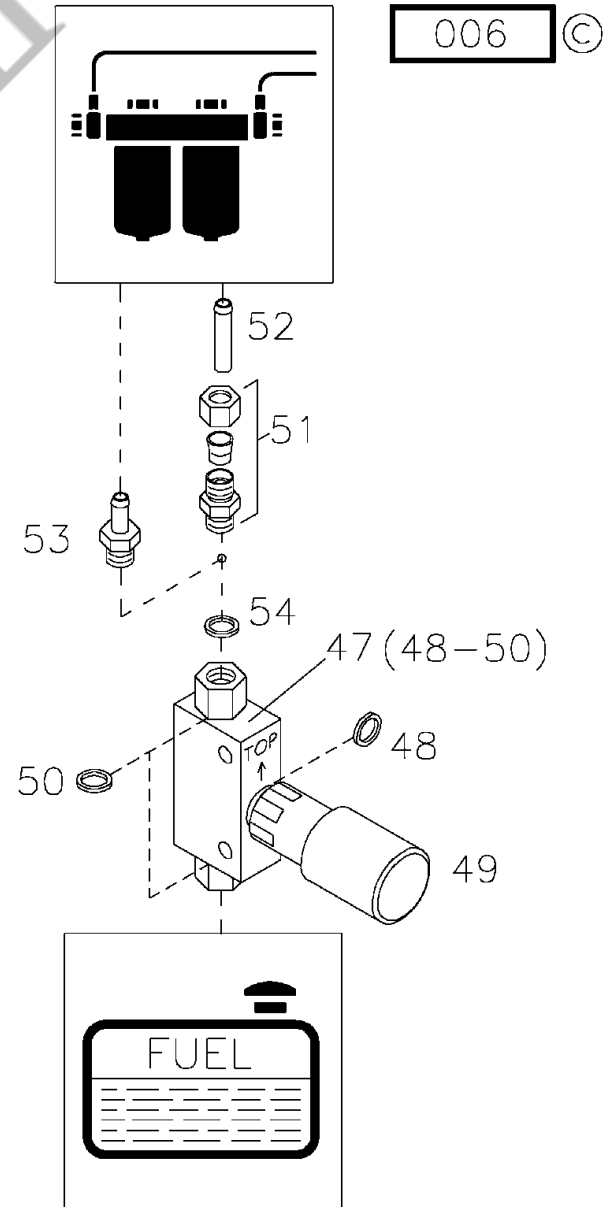
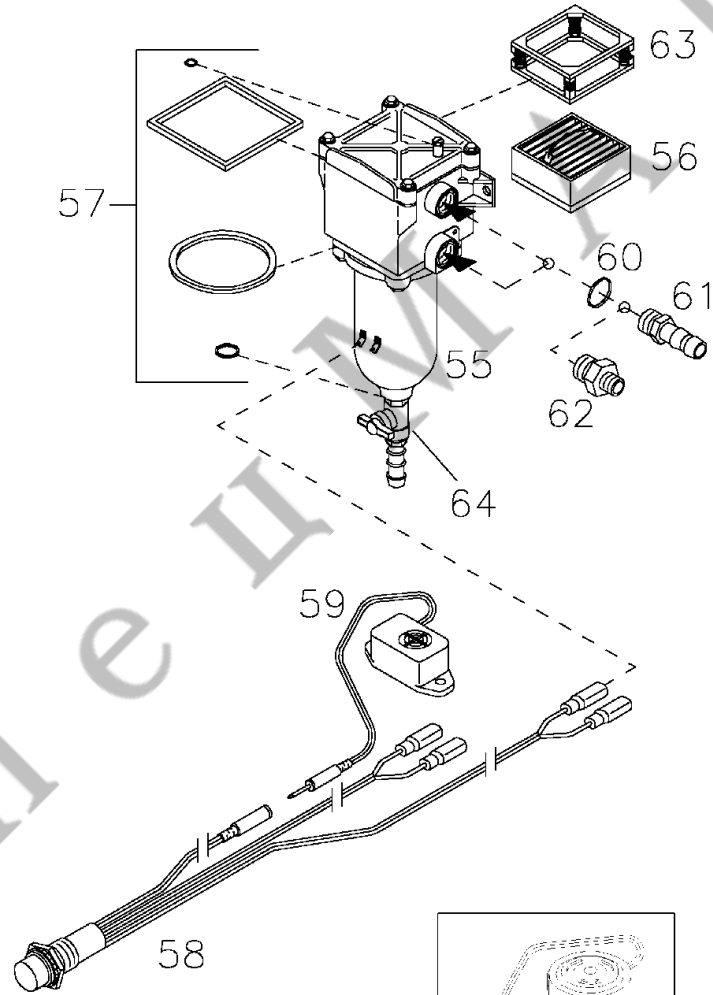
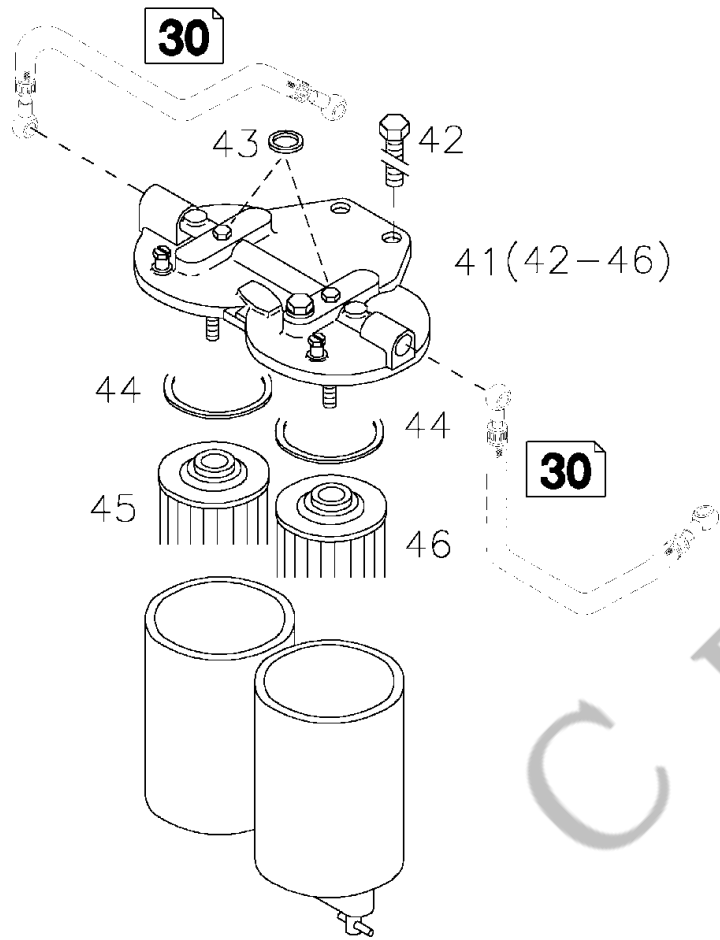
23=(1,0L)



Kraftstofffilter
Fuel filter
Filtre à combustible
Filtro de combustible

Referenznr.:

0130 -20- 0510 1606



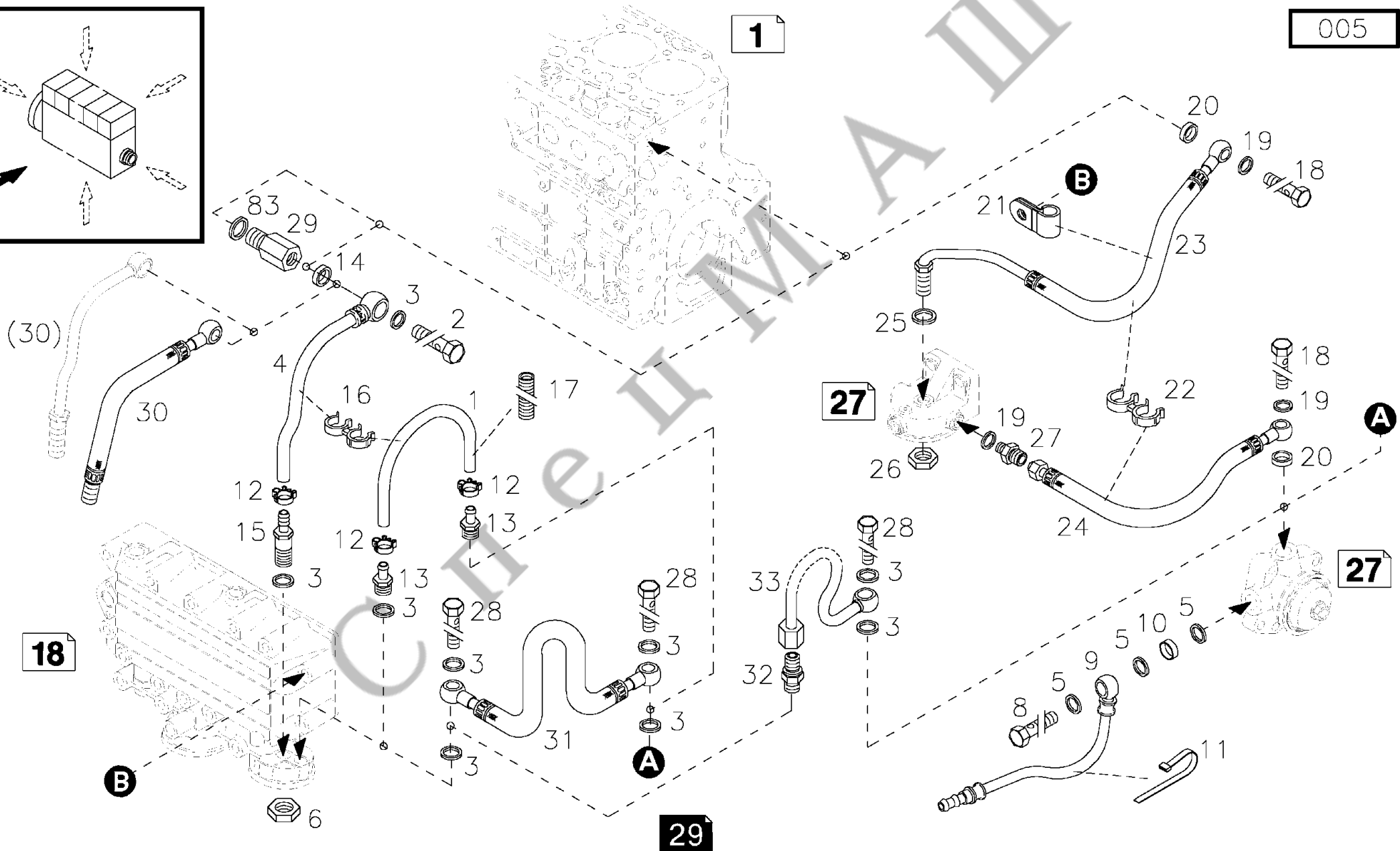
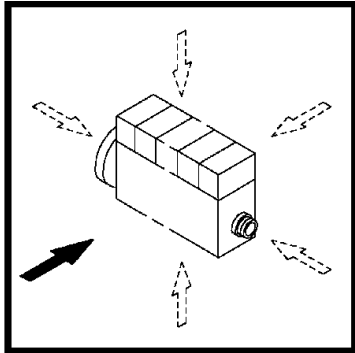


Kraftstoffleitung
Fuel line
Conduite à combustible
Tuberia de combustible

Referenznr.:

0130 -21- 0510 1348

005 ©



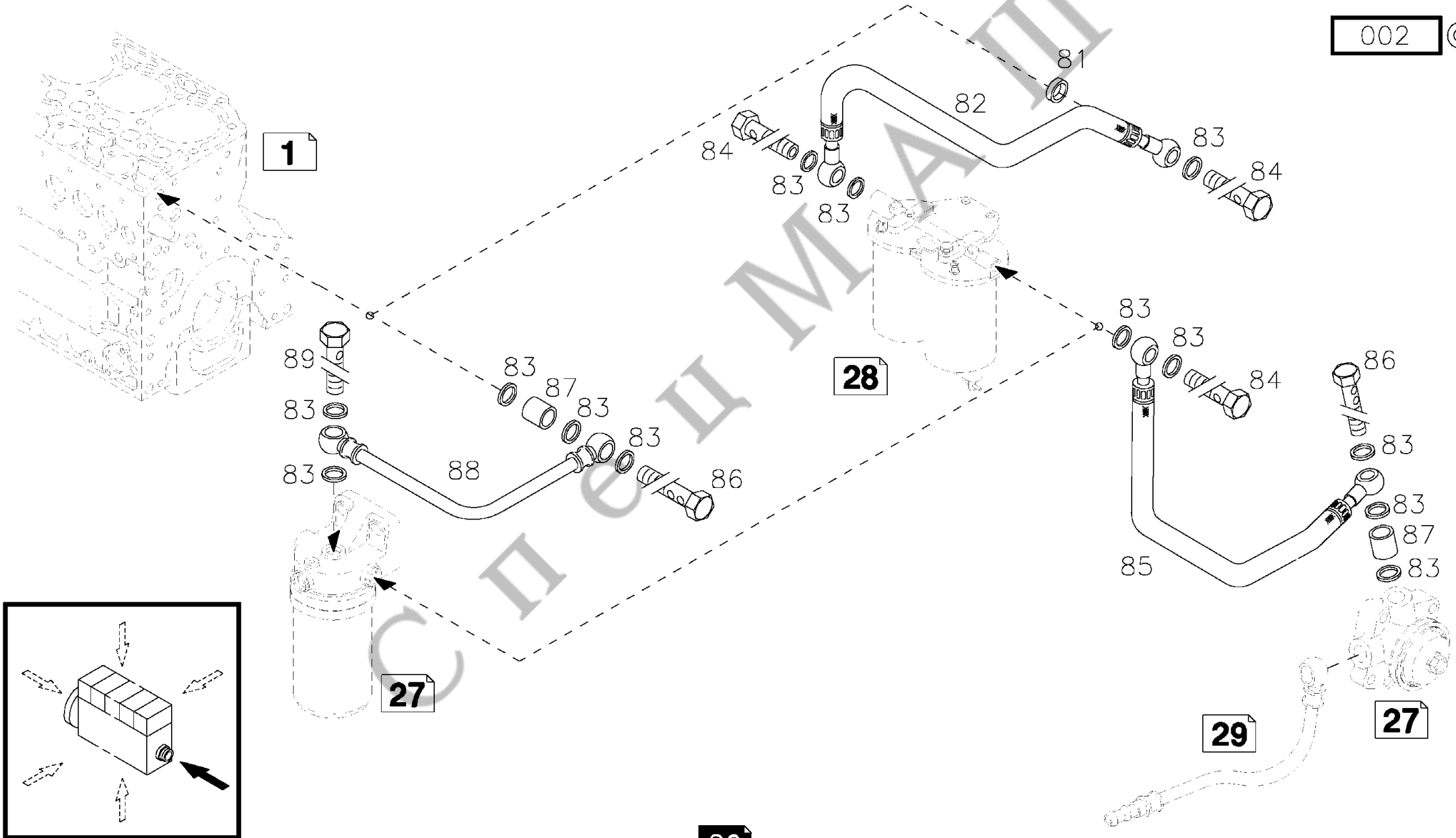


Kraftstoffleitung
Fuel line
Conduite à combustible
Tuberia de combustible

Referenznr.:

0130 -21- 0510 1607

002 ©



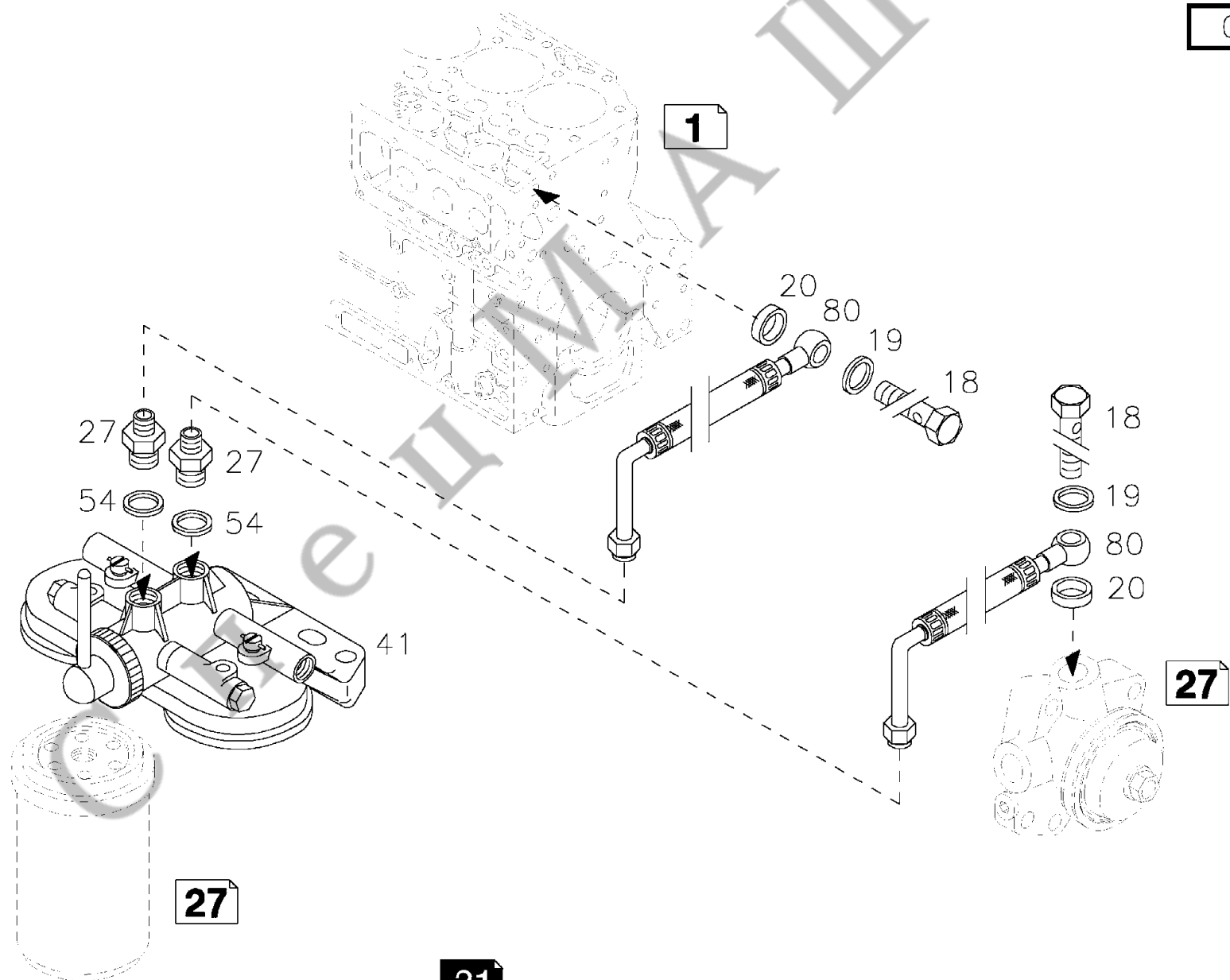
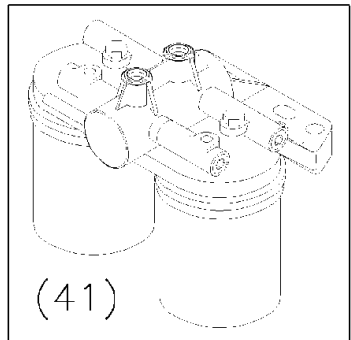
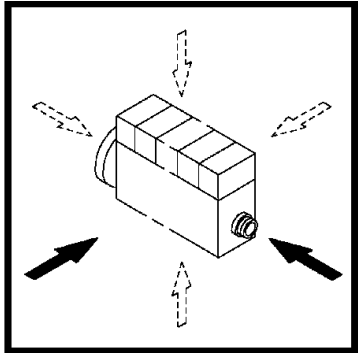


Kraftstoffleitung
Fuel line
Conduite à combustible
Tuberia de combustible

Referenznr.:

0130 **-21-** 0510 1877

000 ©



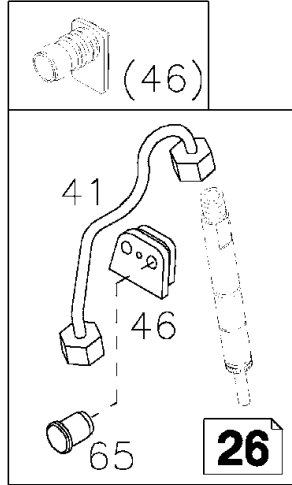
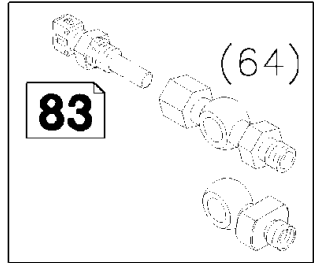
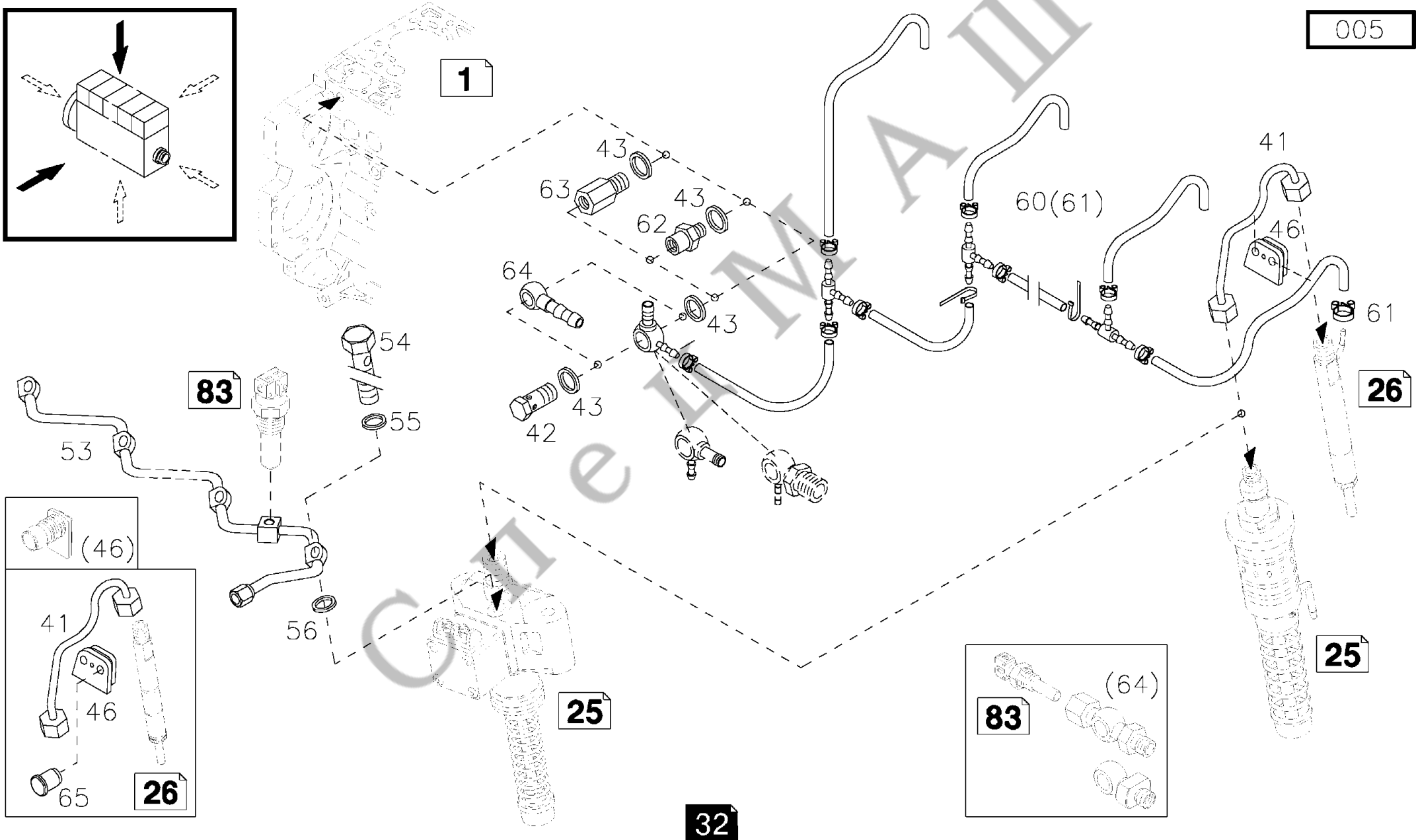
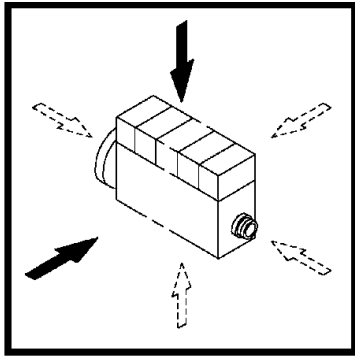


Kraftstoffleitung
Fuel line
Conduite à combustible
Tuberia de combustible

Referenznr.:

0130 -21- 0510 1349

005 ©

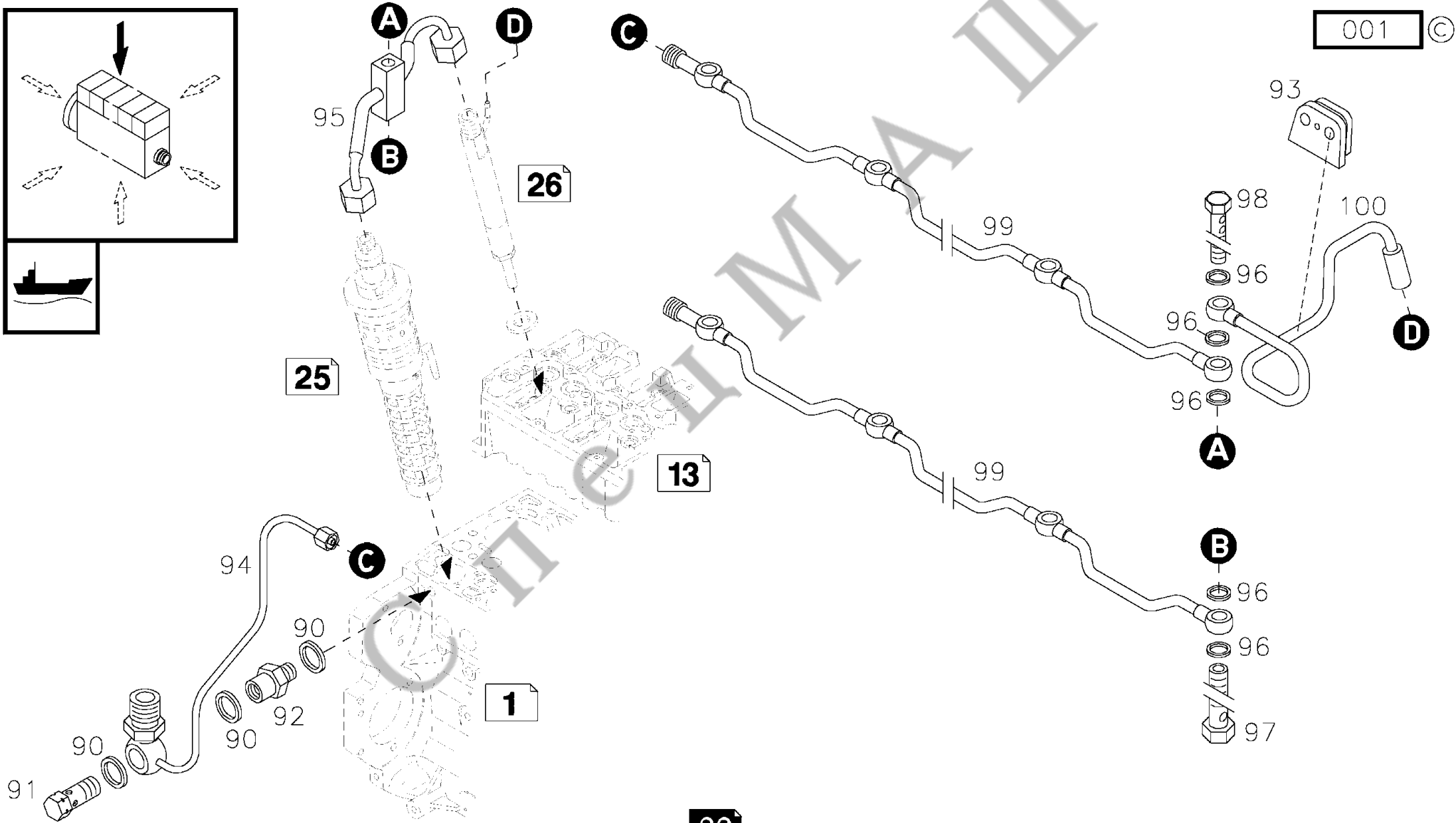
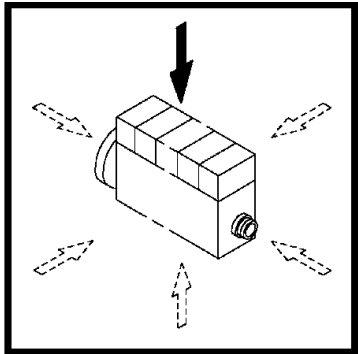




Einspritzleitung
High pressure pipe
Tuyauterie à haute pression
Tuberia de inyección

Referenznr.:

0130 **-21-** 0510 1788

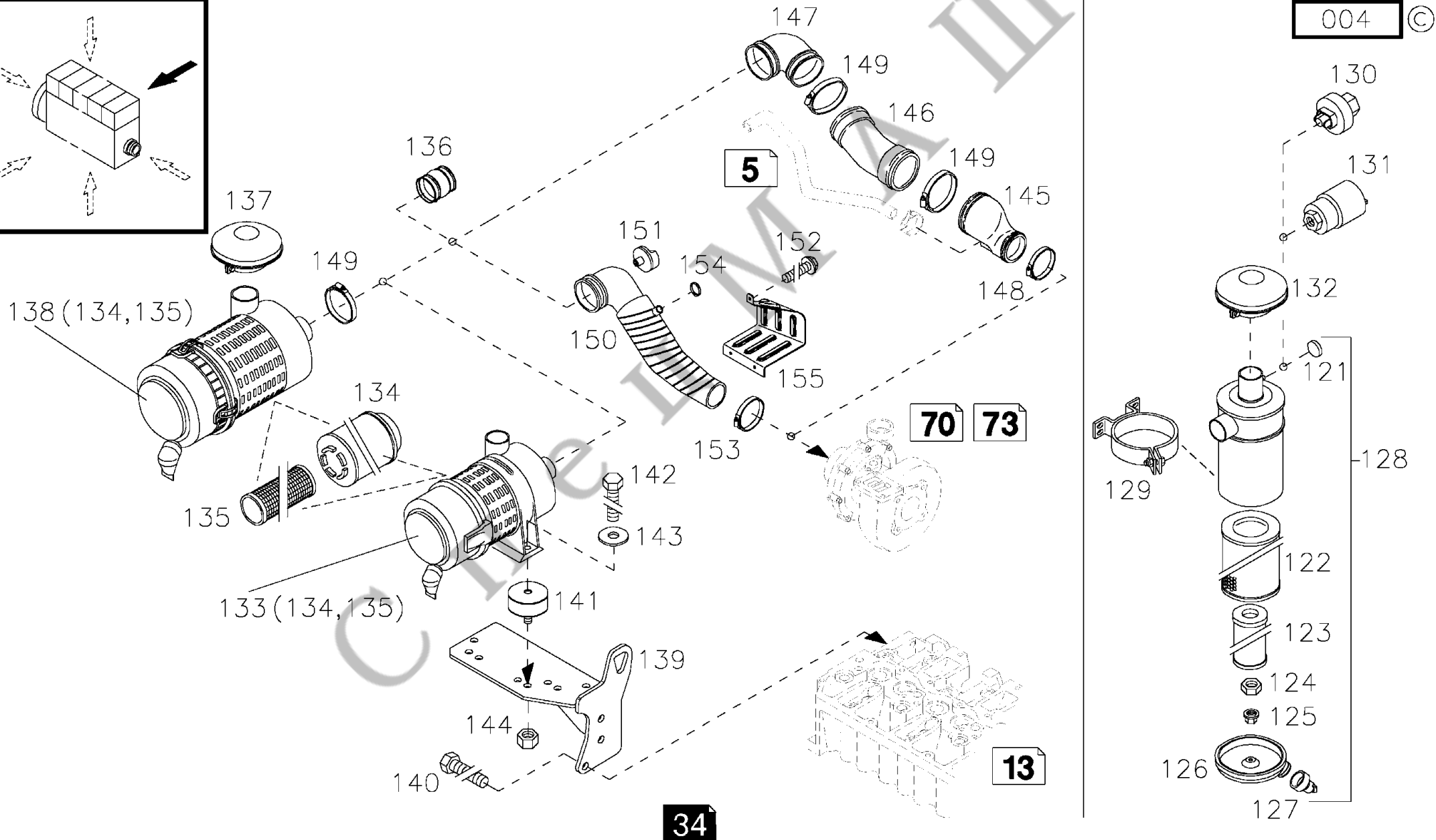
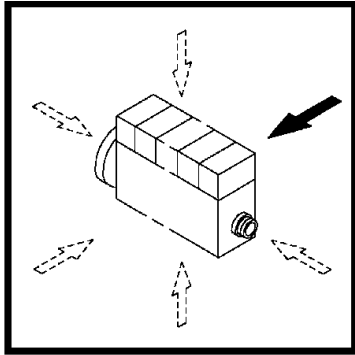




Luftfilter
Air filter
Filtre à air
Filtro de aire

Referenznr.:

0130 -22- 0510 1535



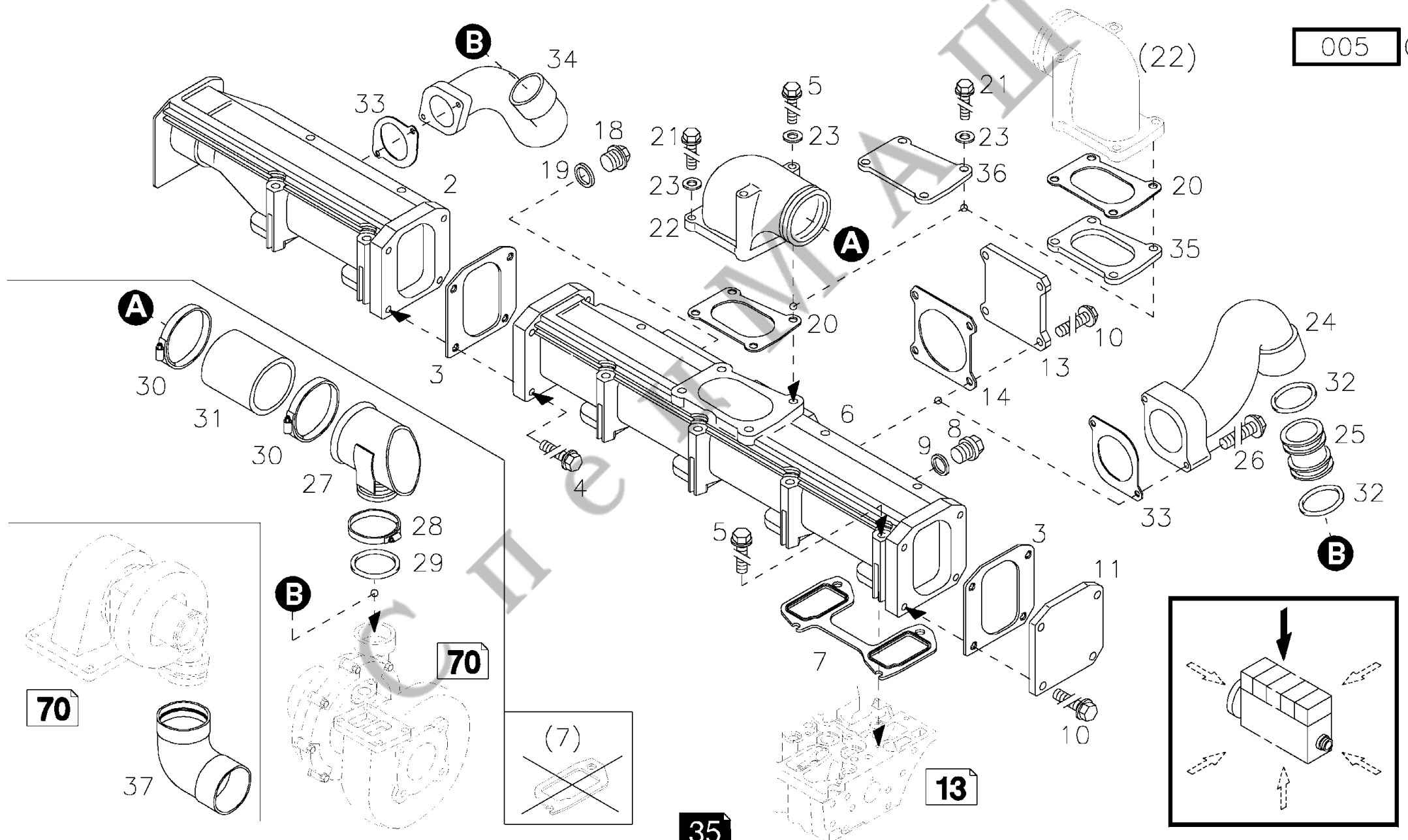


Luftansaugleitung
Intake pipe / manifold
Tubulure d'admission d'air
Tuberia de aspiración de aire

Referenznr.:

0130 -22- 0510 1350

005 ©



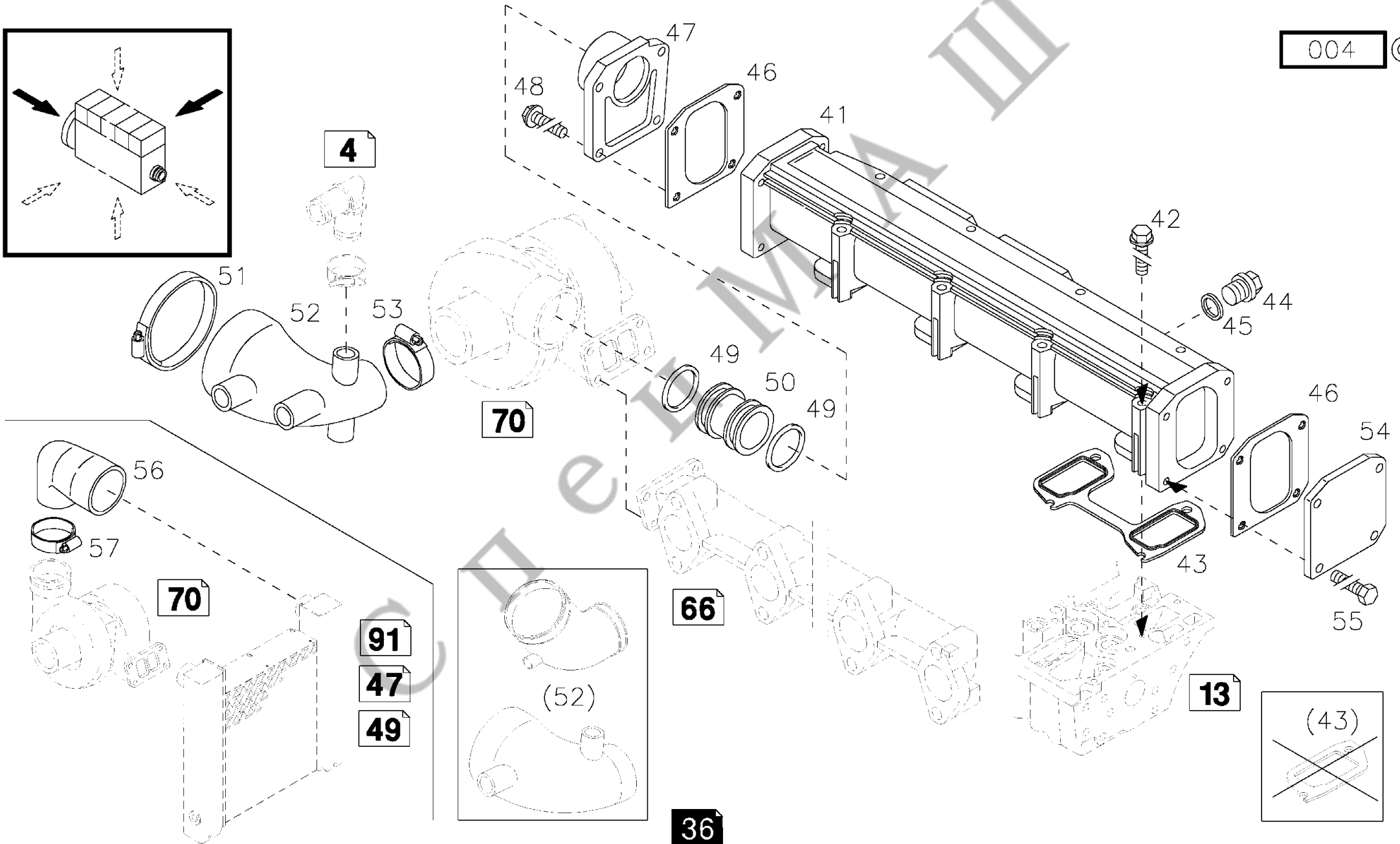
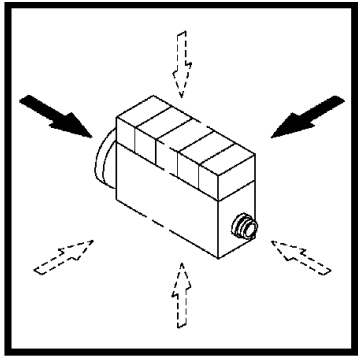


Luftansaugleitung
Intake pipe / manifold
Tubulure d'admission d'air
Tuberia de aspiración de aire

Referenznr.:

0130 -22- 0510 1536

004 ©

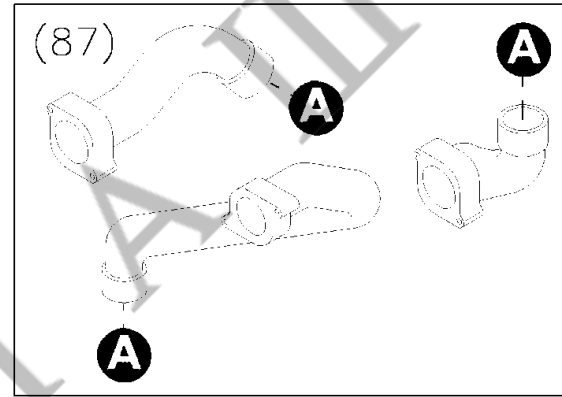
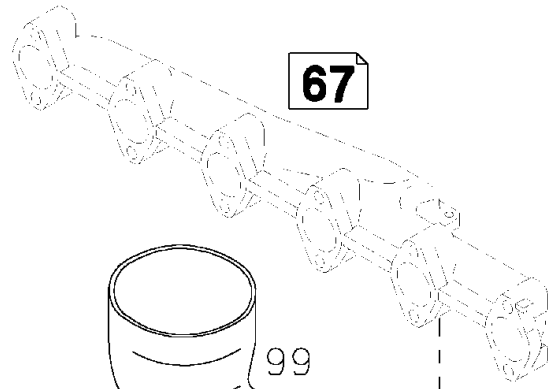
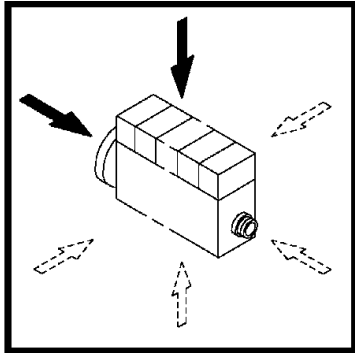




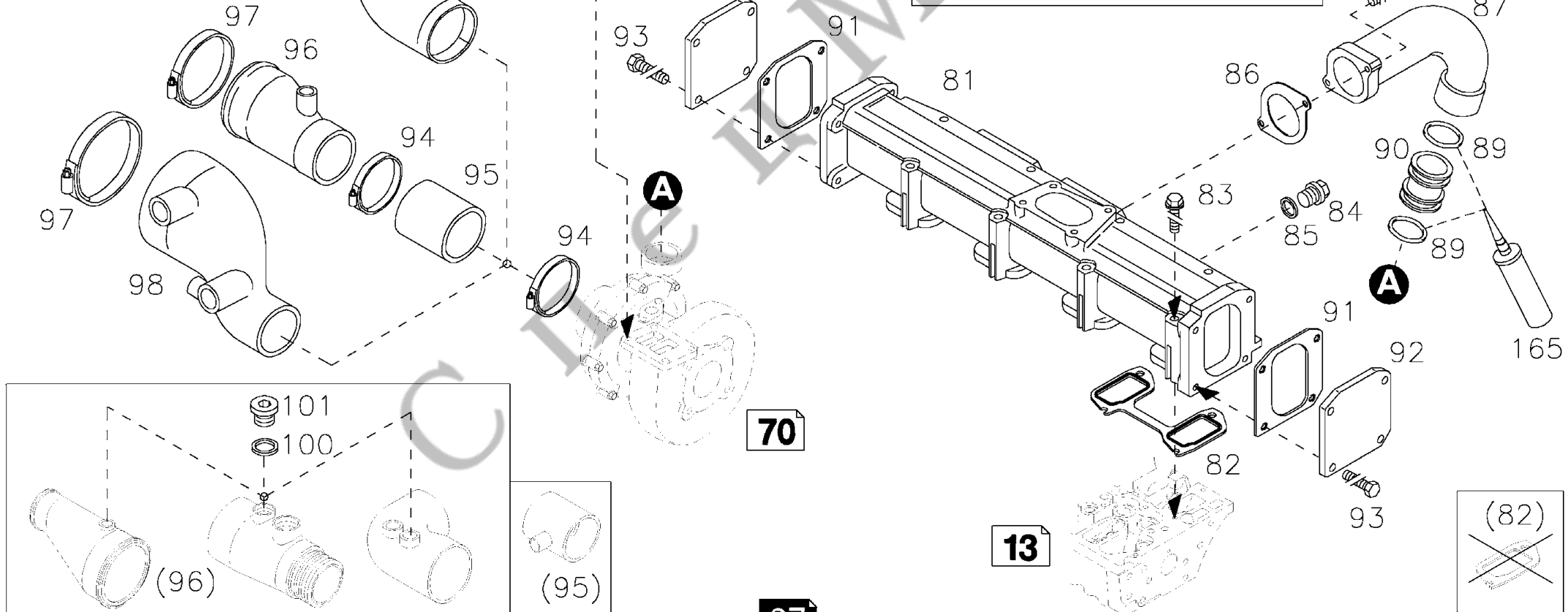
Luftansaugleitung
Intake pipe / manifold
Tubulure d'admission d'air
Tuberia de aspiración de aire

Referenznr.:

0130 -22- 0510 1537



004 ©



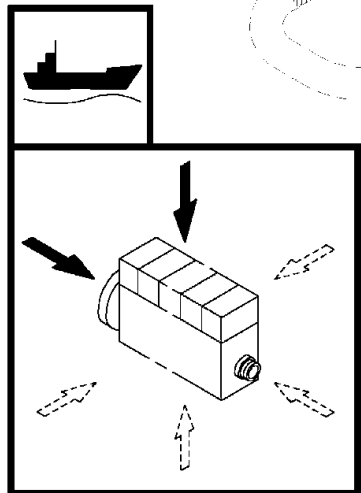
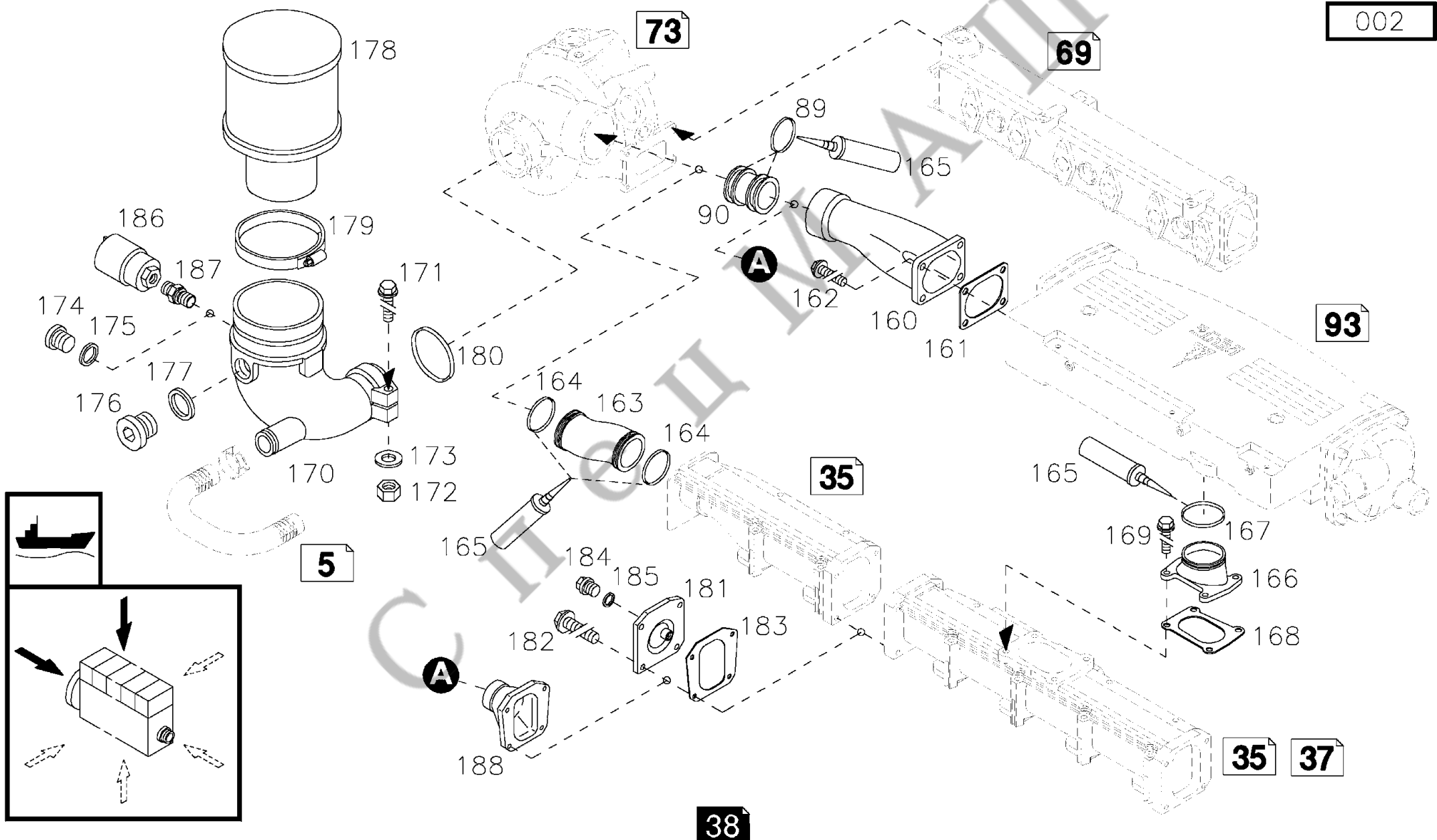


Luftansaugleitung
Intake pipe / manifold
Tubulure d'admission d'air
Tuberia de aspiración de aire

Referenznr.:

0130 -22- 0510 1784

002 ©

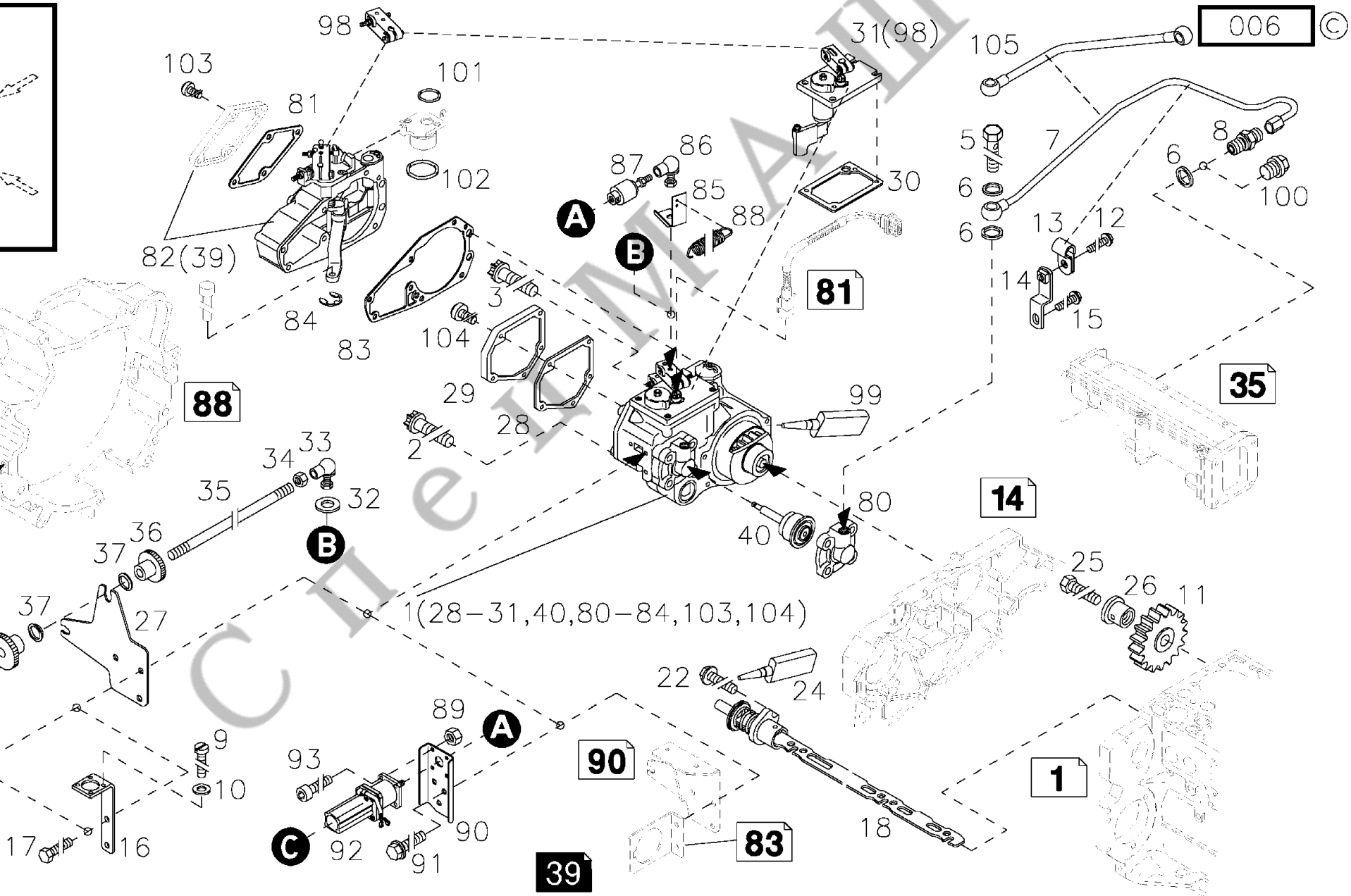
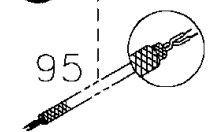
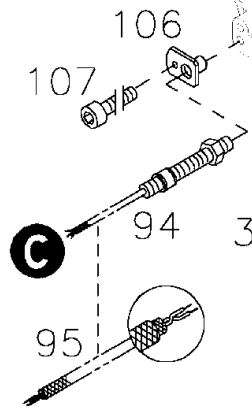
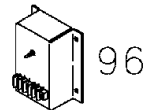
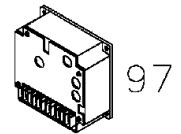
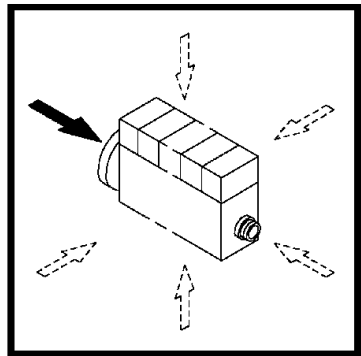




Regler
Controller
Regulateur
Regulador

Referenznr.:

0130 **-27-** 0510 1351

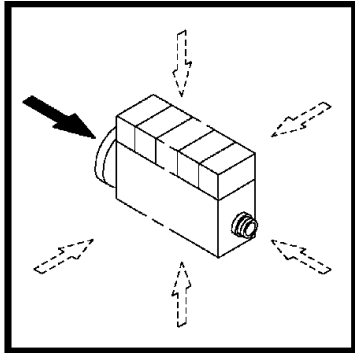




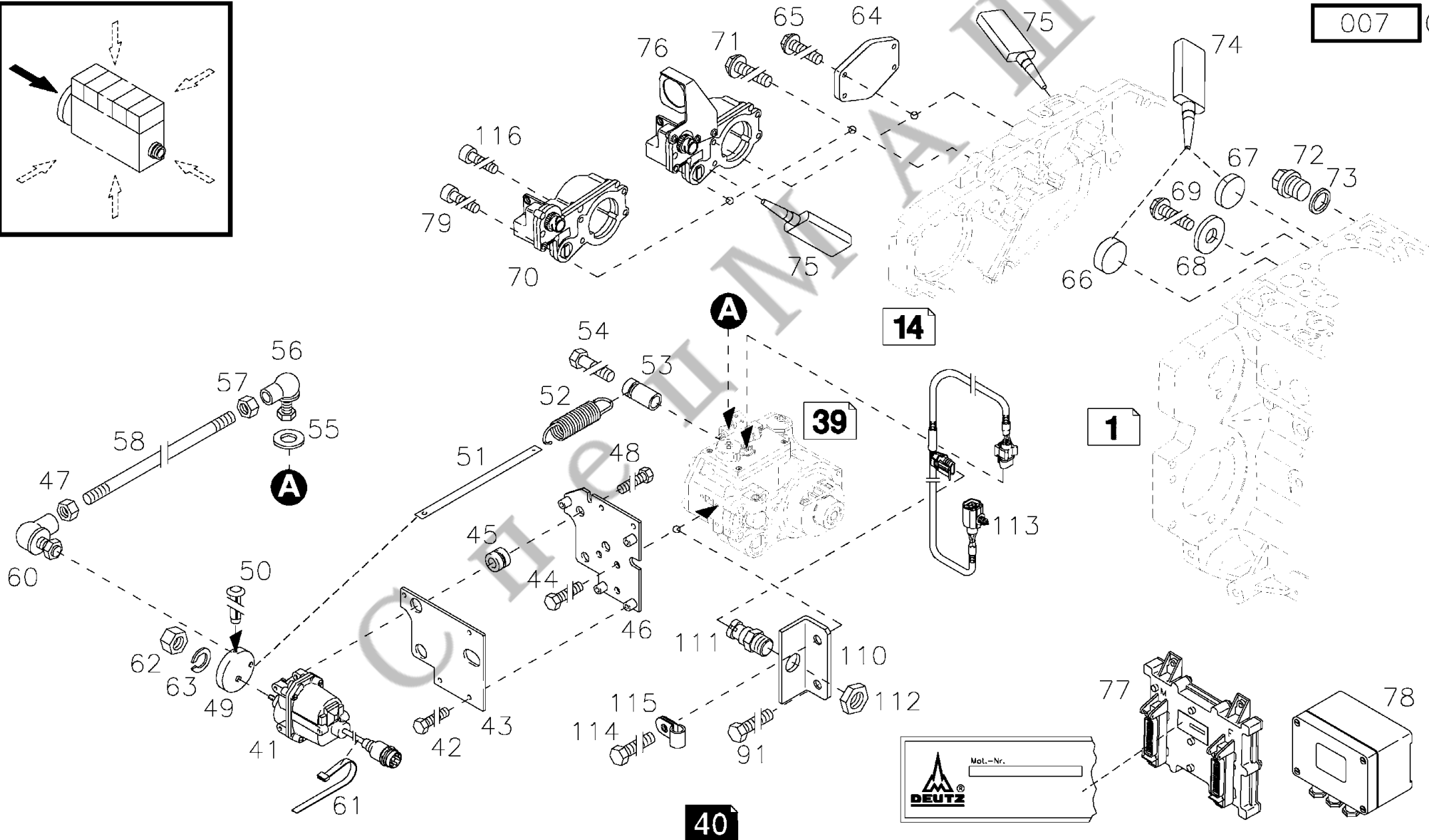
Regler
Controller
Regulateur
Regulador

Referenznr.:

0130 **-27-** 0510 1538



007 ©



Mot.-Nr.

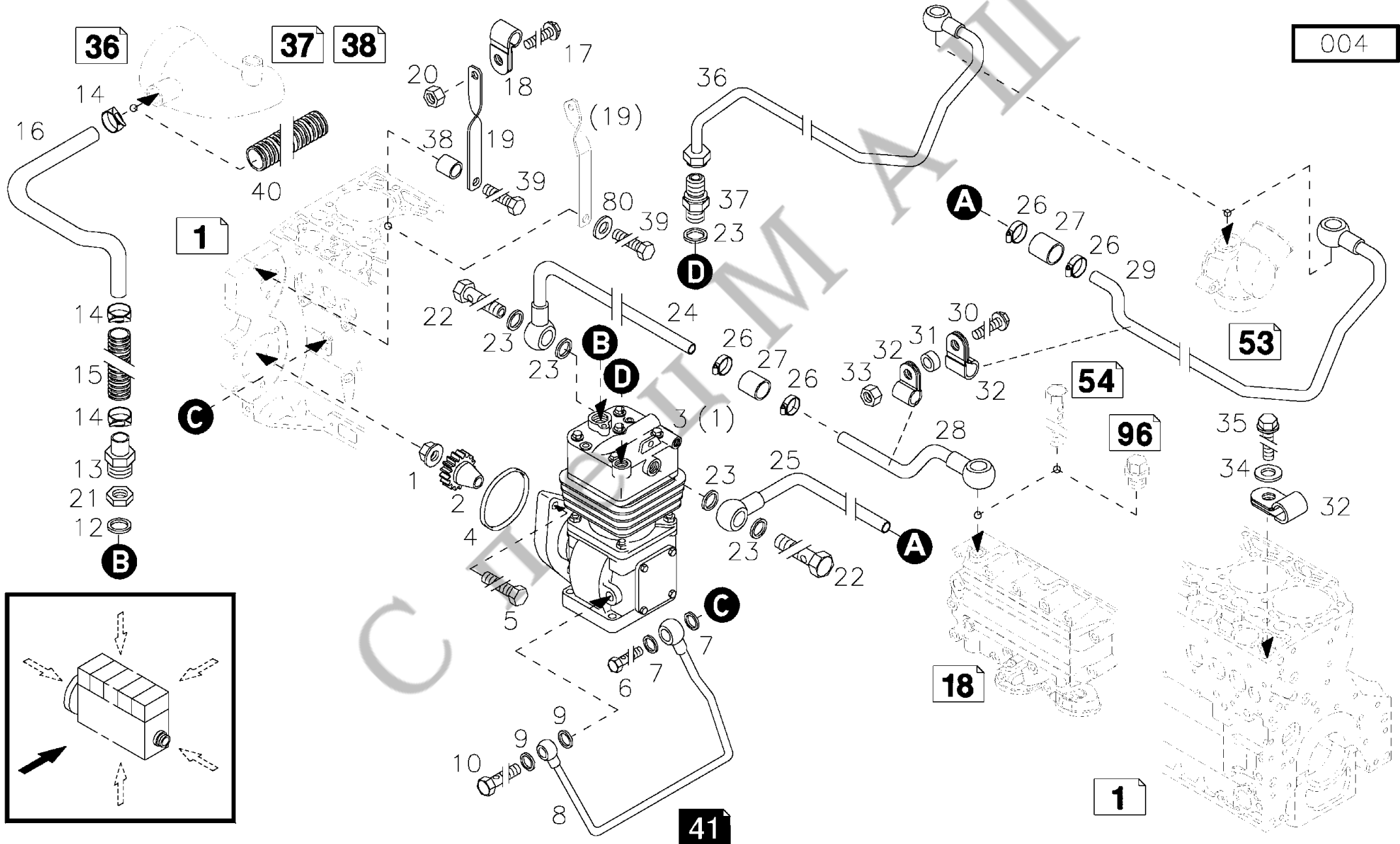


Luftkompressor
Air compressor
Compresseur d'air
Compresor

Referenznr.:

0130 -33- 0510 1346

004 ©

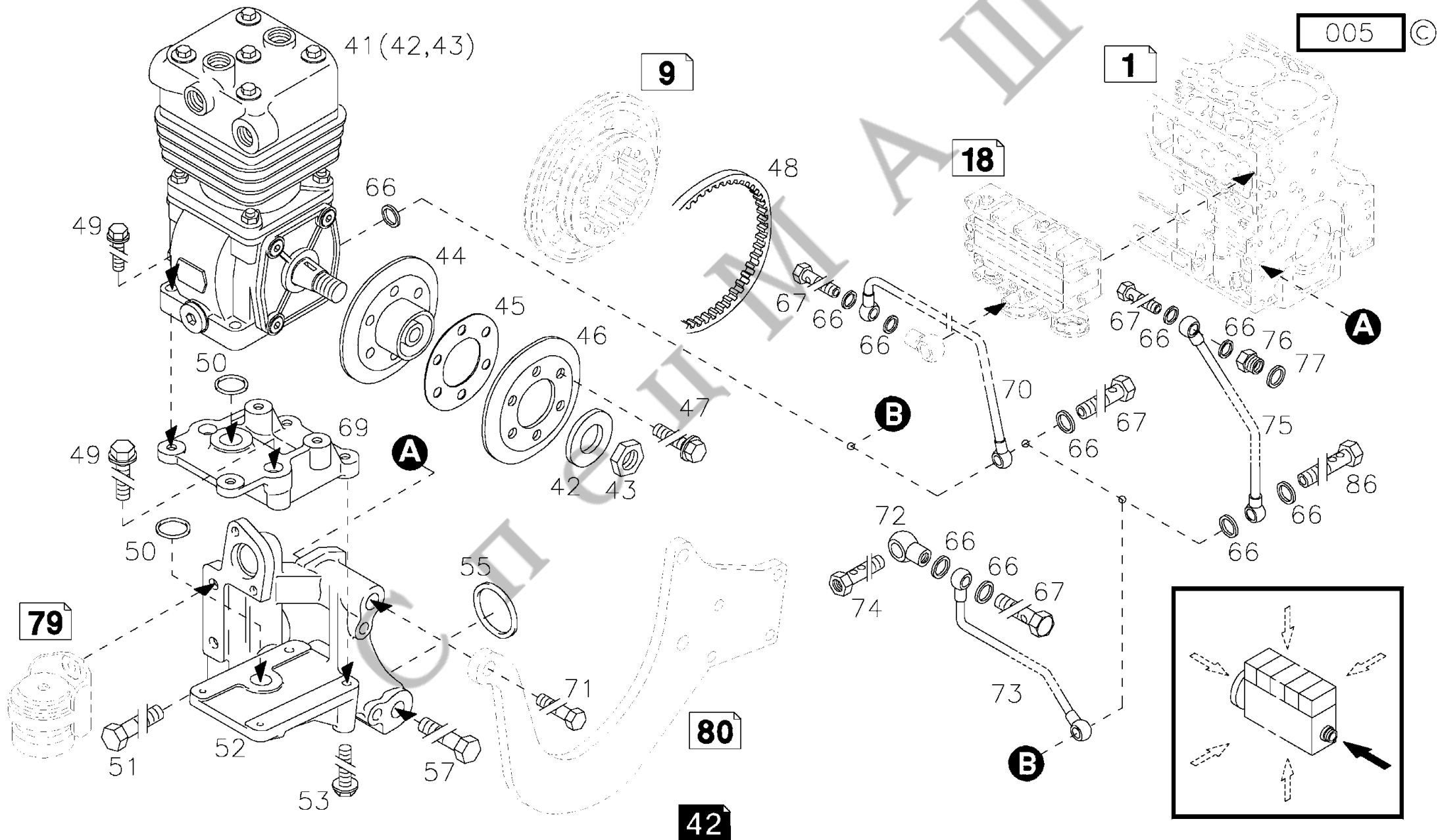




Luftkompressor
Air compressor
Compresseur d'air
Compresor

Referenznr.:

0130 -33- 0510 1539

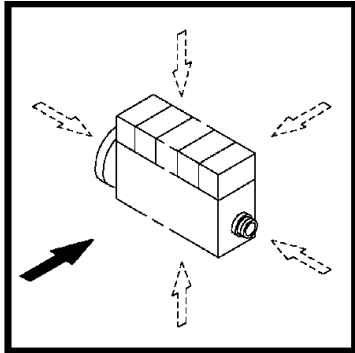




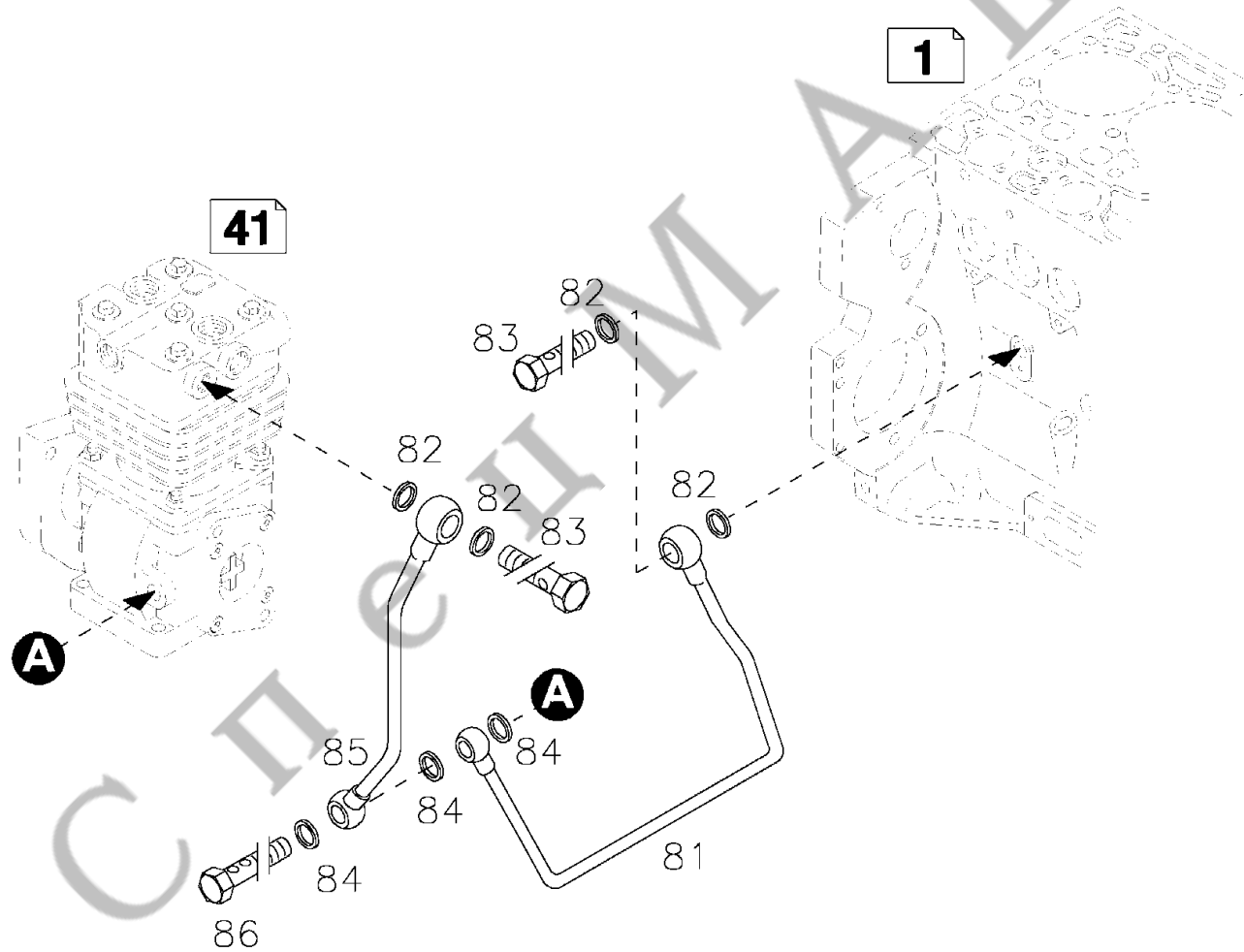
Luftkompressor
Air compressor
Compresseur d'air
Compresor

Referenznr.:

0130 -33- 0510 1540



002 ©

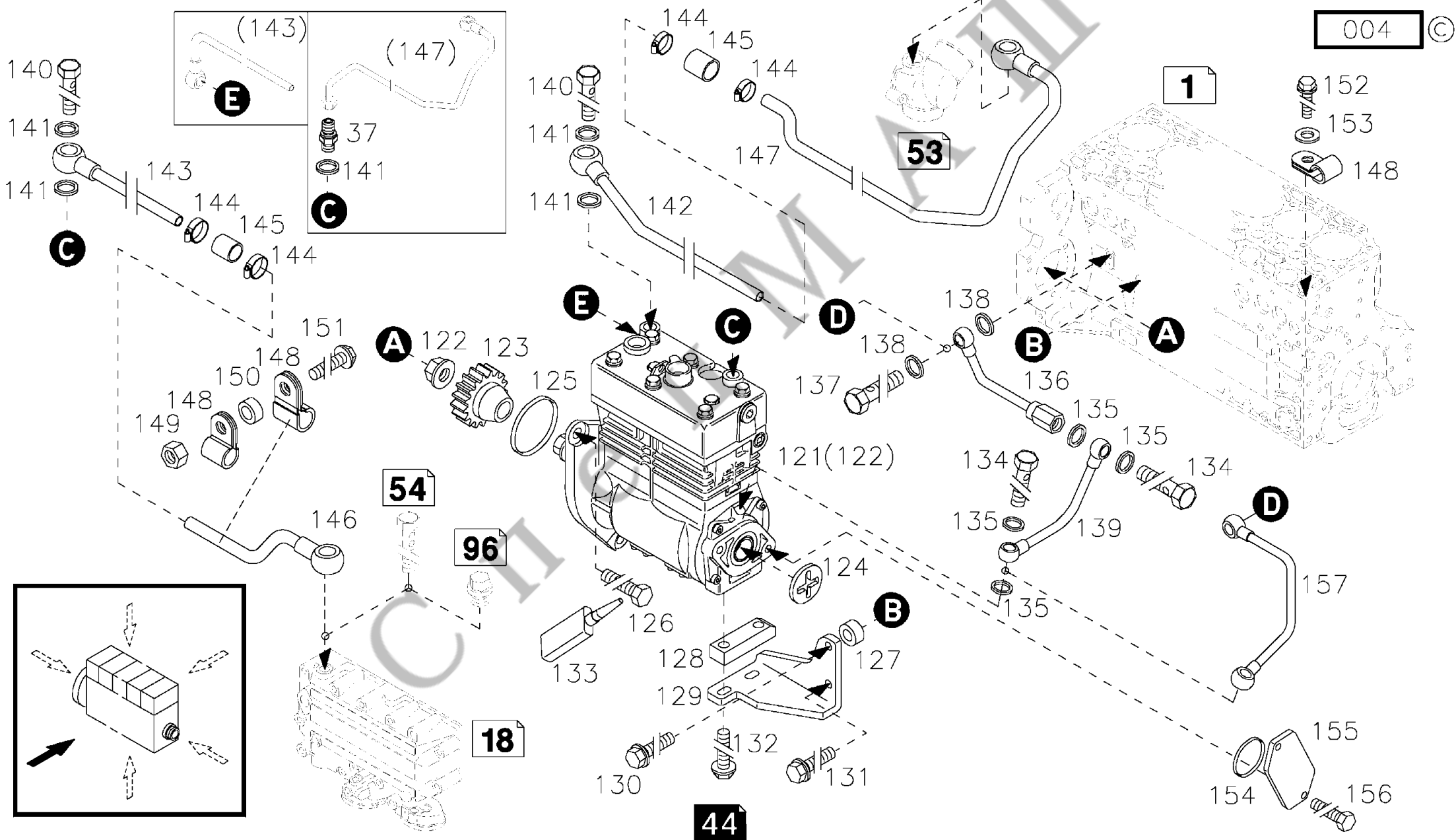




Luftkompressor
Air compressor
Compresseur d'air
Compresor

Referenznr.:

0130 -33- 0510 1592

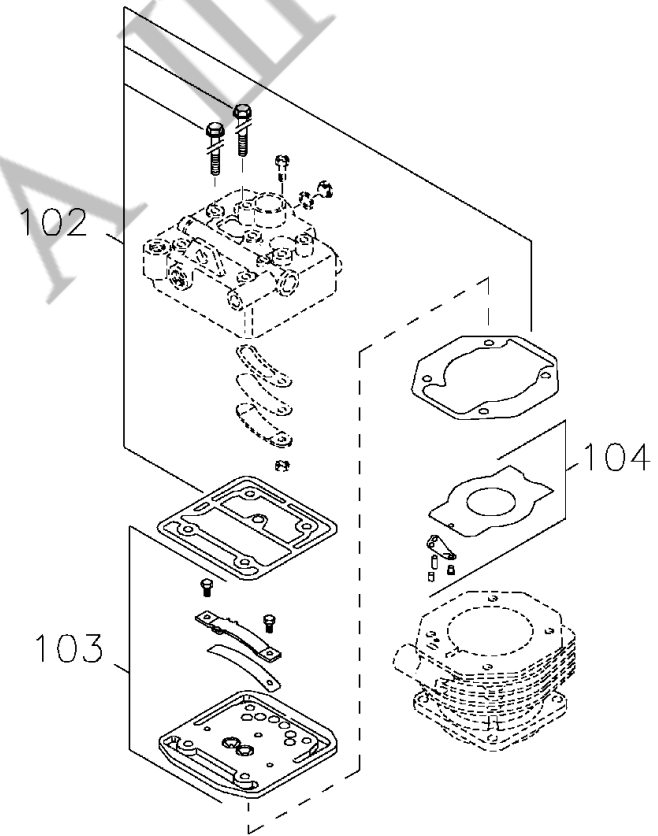
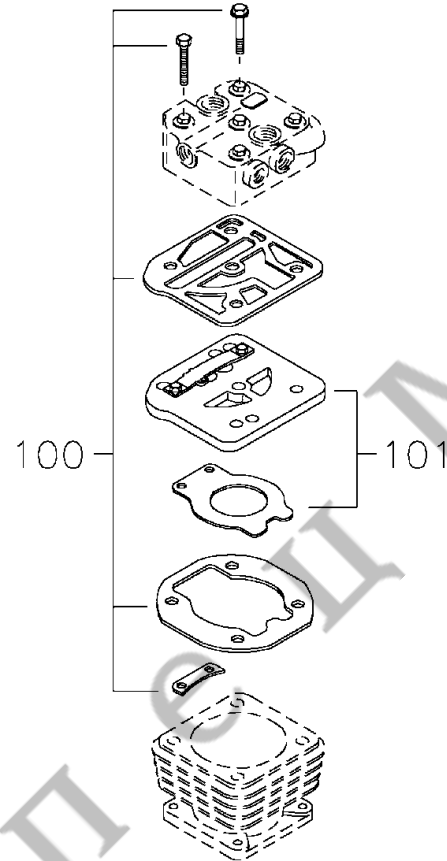
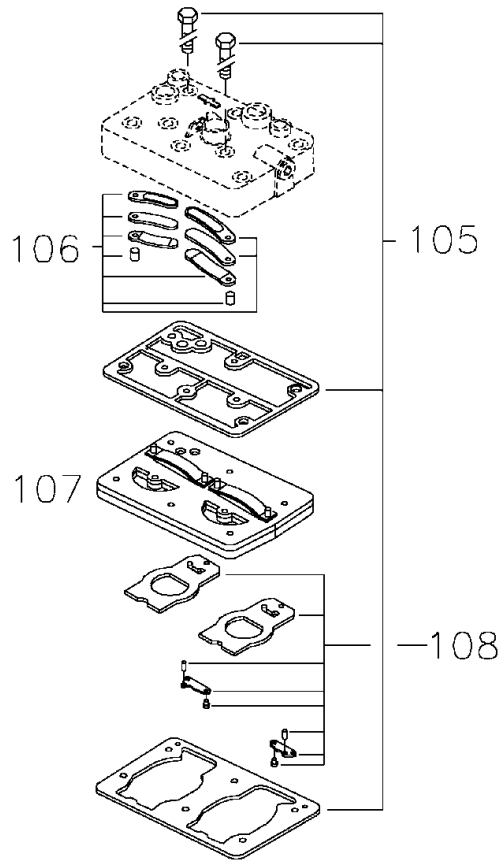




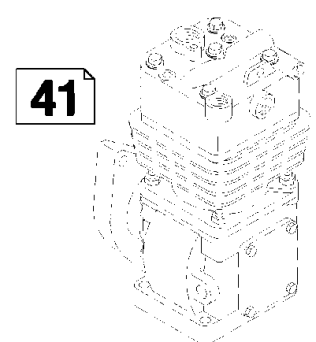
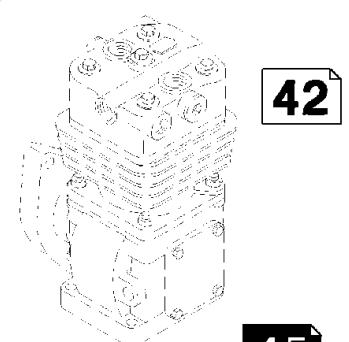
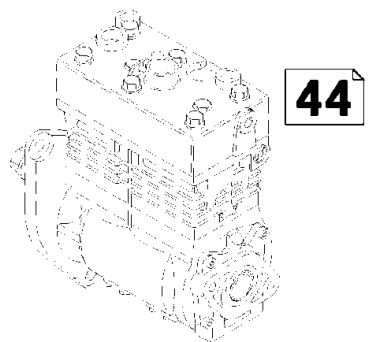
Luftkompressor
Air compressor
Compresseur d'air
Compresor

Referenznr.:

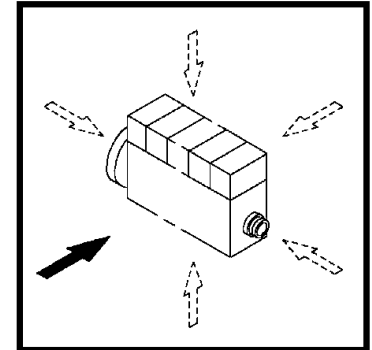
0130 -33- 0510 1793



001 ©



45



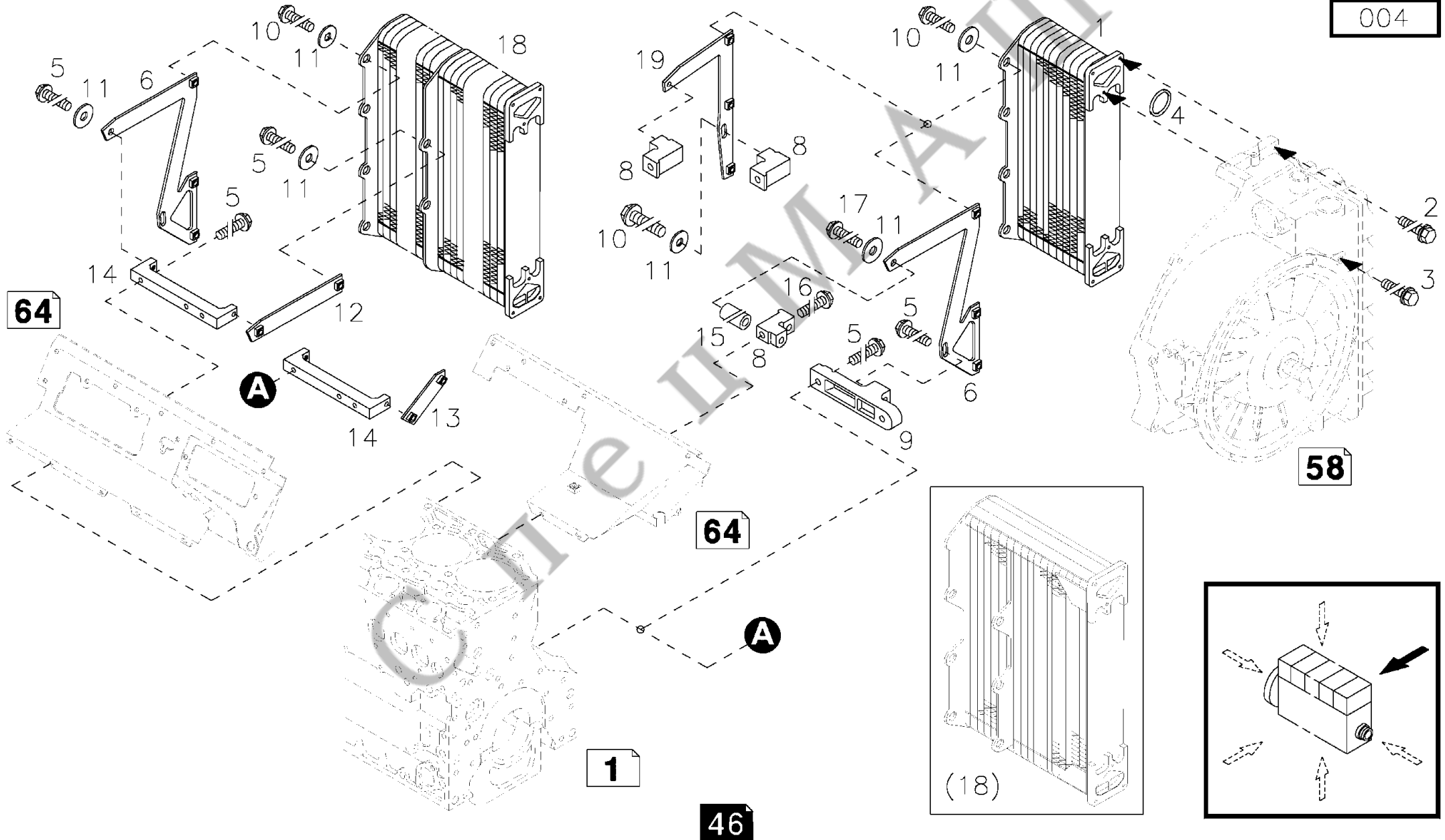


Kühlanlage
Cooling system
Installation de réfrigération
Sistema de refrigeración

Referenznr.:

0130 **-36-** 0510 1352

004 ©

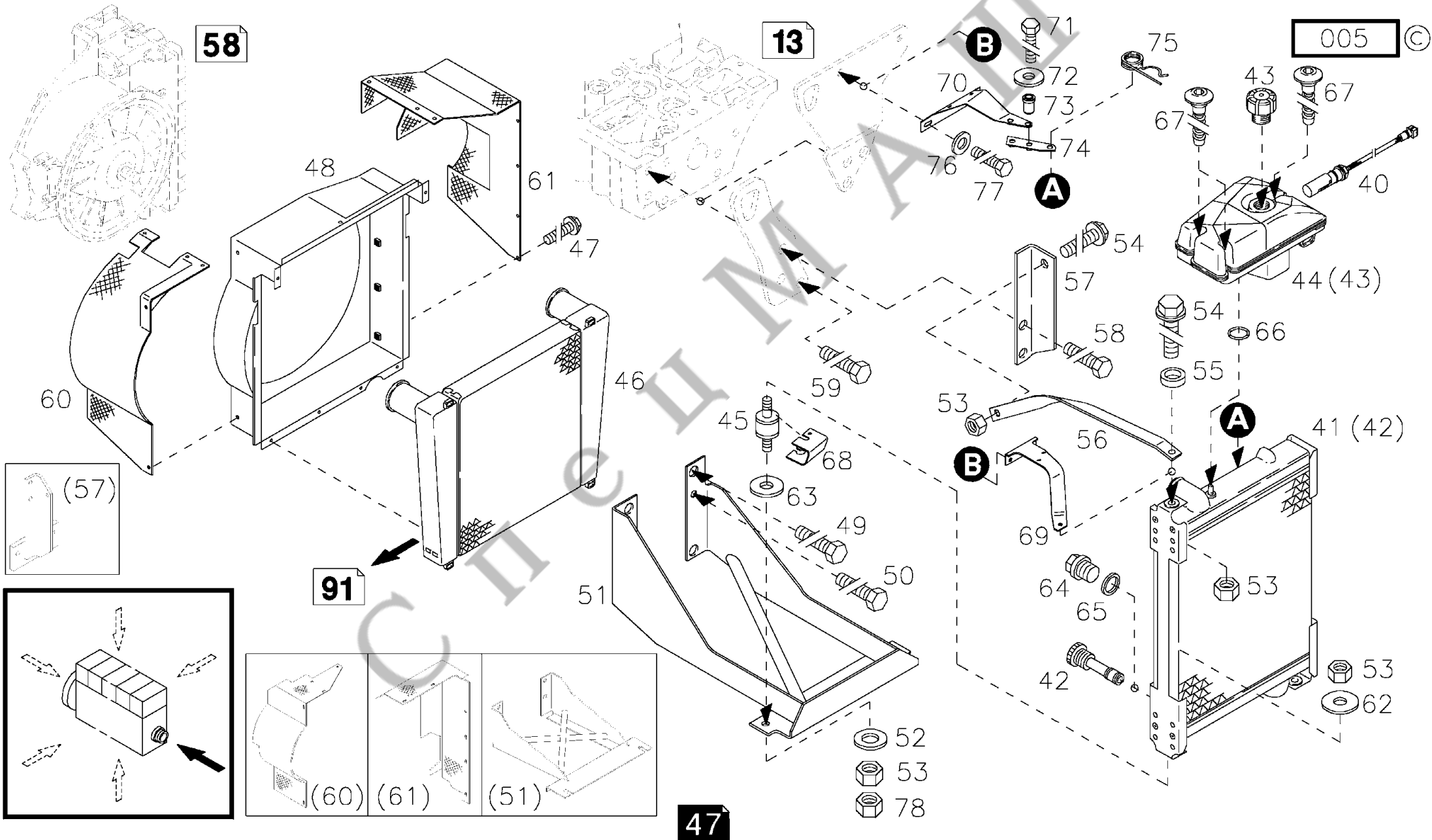




Kühlanlage
Cooling system
Installation de réfrigération
Sistema de refrigeración

Referenznr.:

0130 **-36-** 0510 1593





Kühlanlage
Cooling system
Installation de réfrigération
Sistema de refrigeración

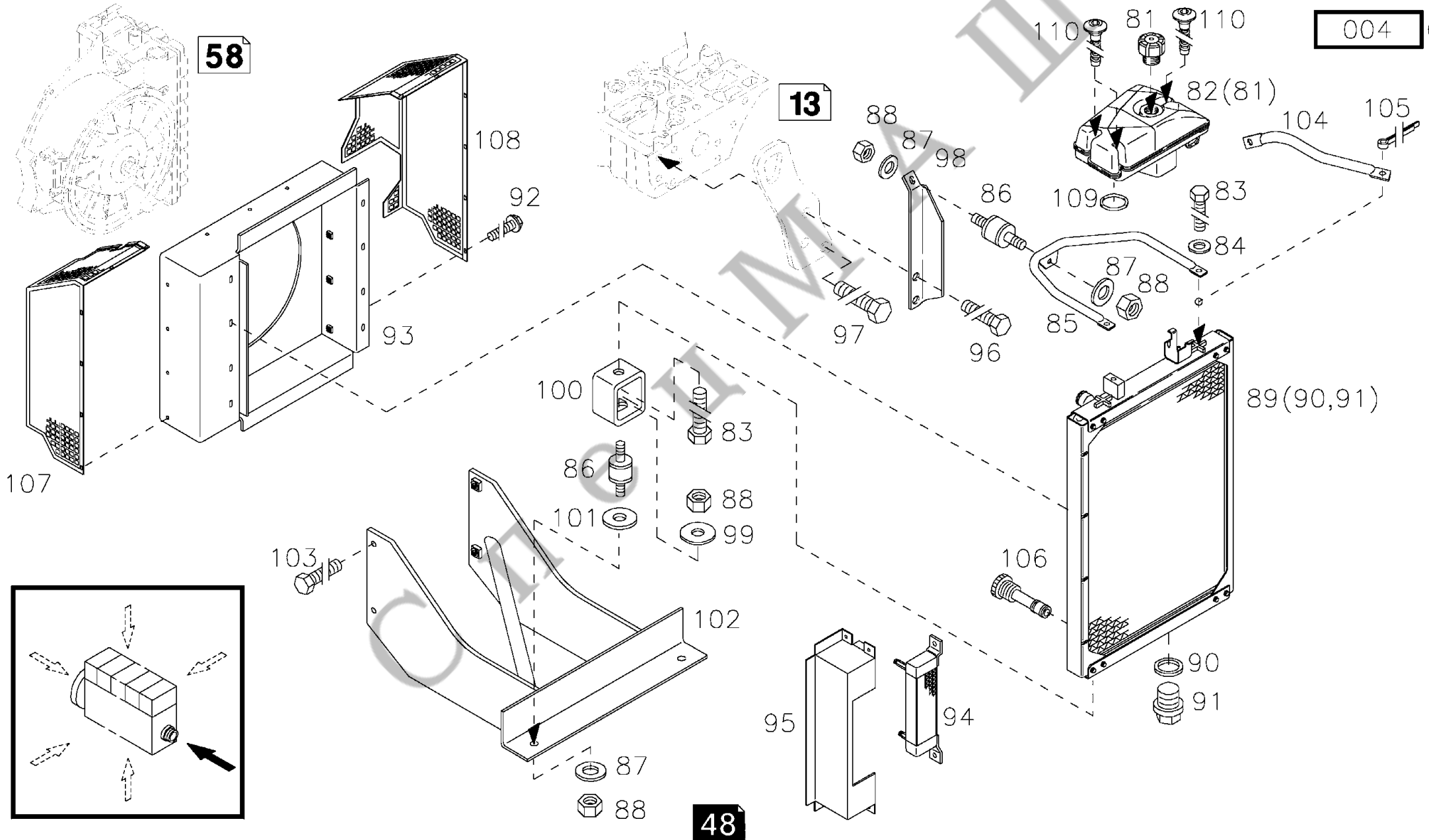
Referenznr.:

0130 -36- 0510 1594

58

13

004 ©

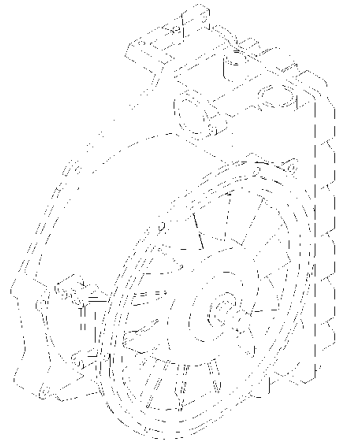
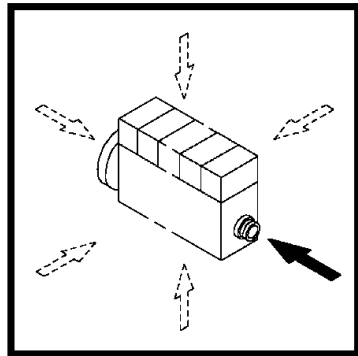




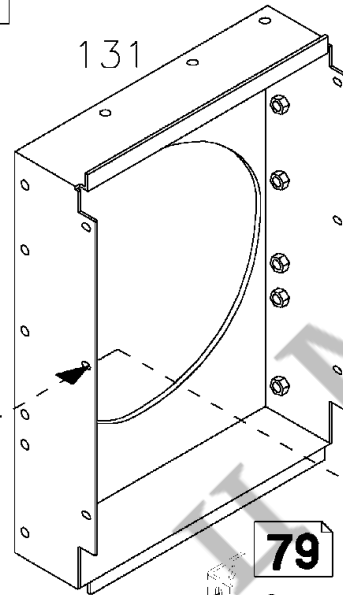
Kühlanlage
Cooling system
Installation de réfrigération
Sistema de refrigeración

Referenznr.:

0130 -36- 0510 1796



58



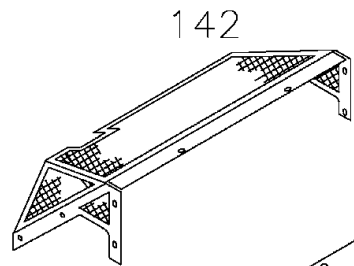
131

79

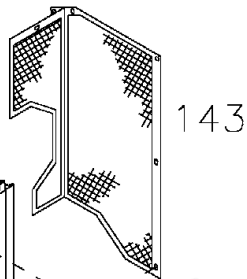
13

13

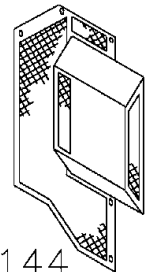
001 ©



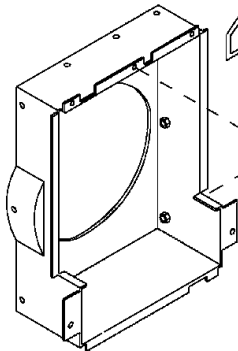
142



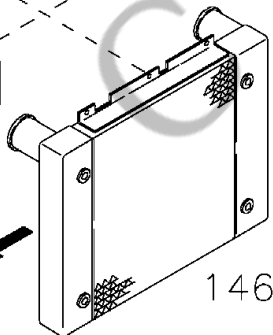
143



144

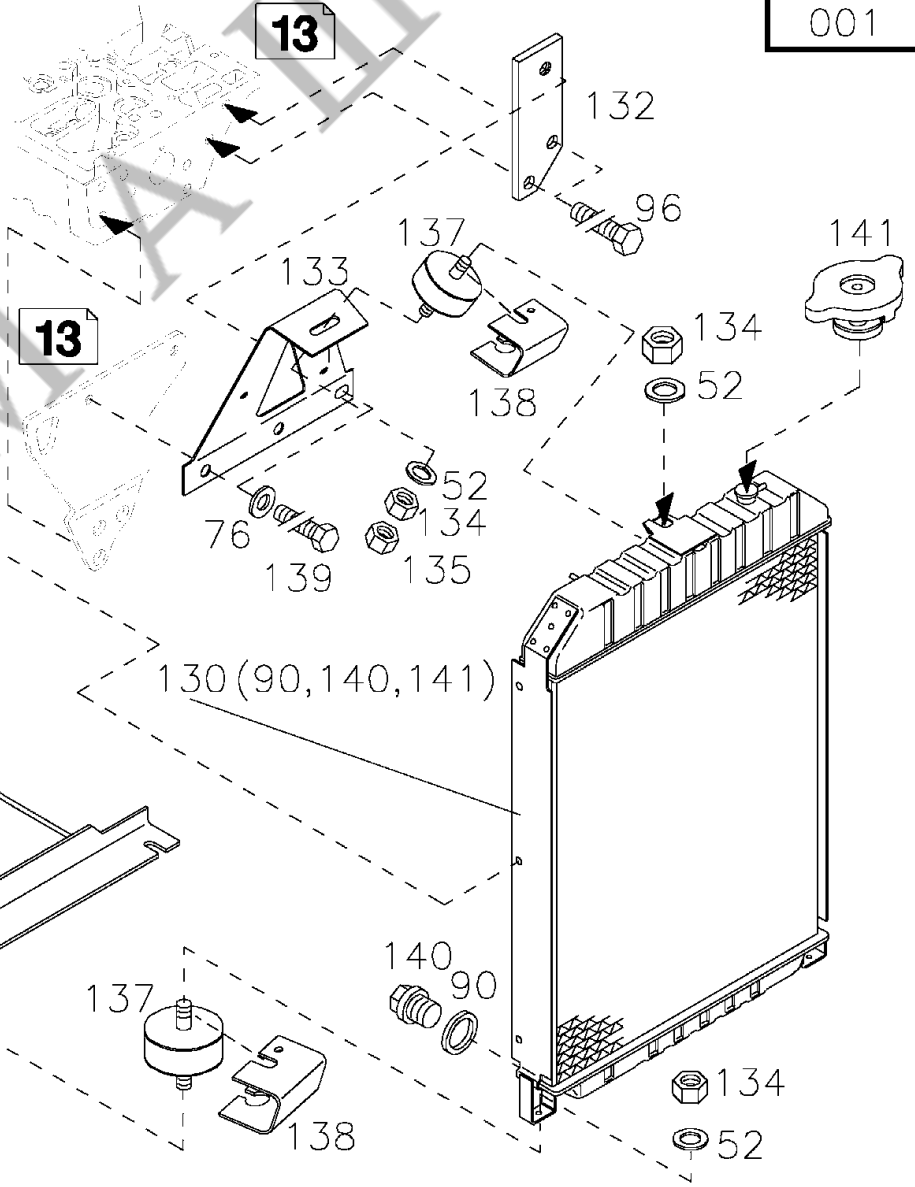


145



146

91



132

96

141

134

52

138

137

133

52

134

135

76

139

130 (90, 140, 141)

136

52

134

135

49

137

140

90

134

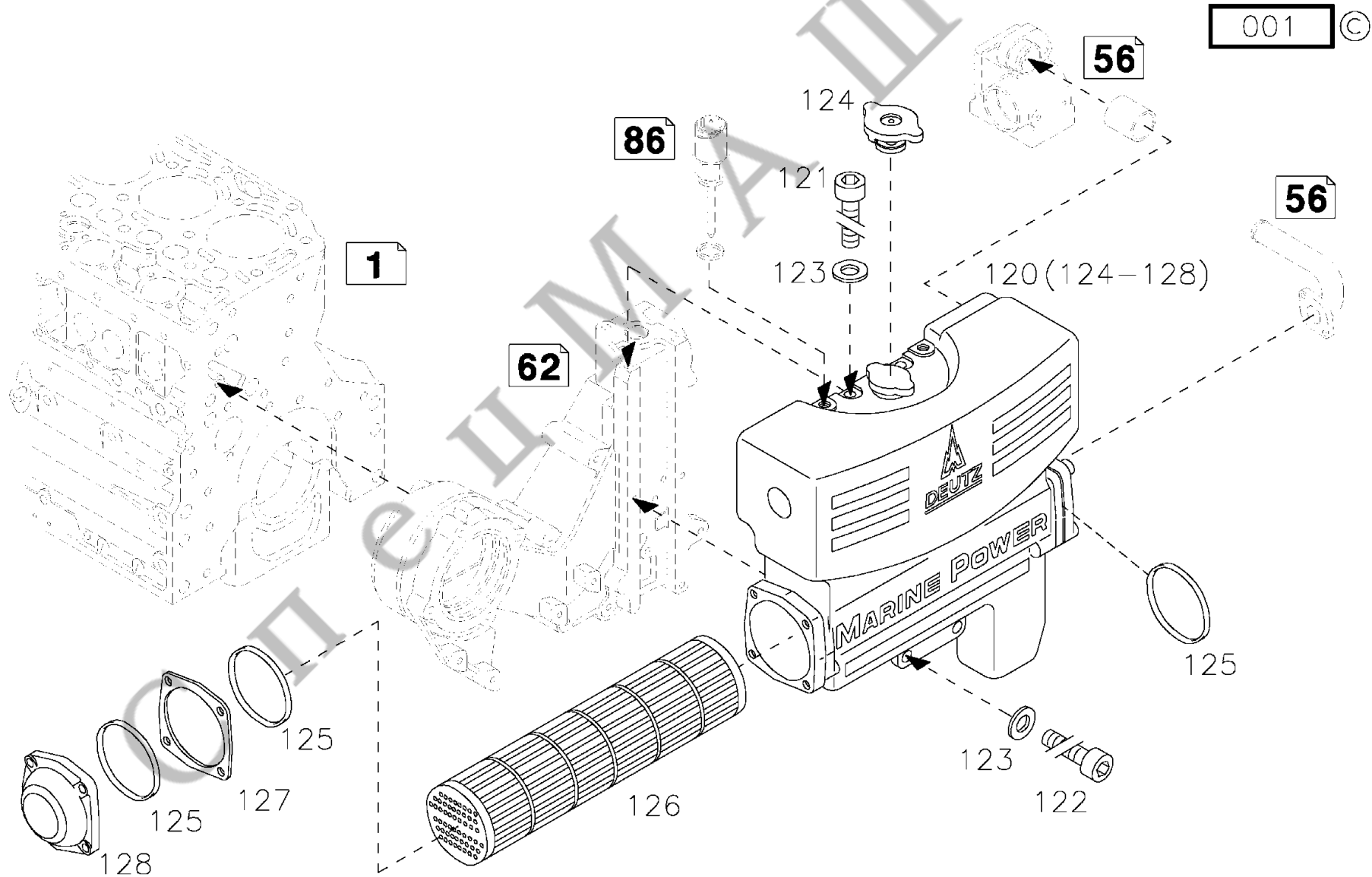
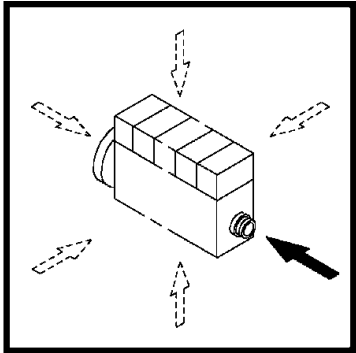
52



Röhrenwärmetauscher
Multiple tube heat exchanger
Echangeur de chaleur tubulaire multiples
Intercambiador de calor con tubos multiples

Referenznr.:

0130 -36- 0510 1794



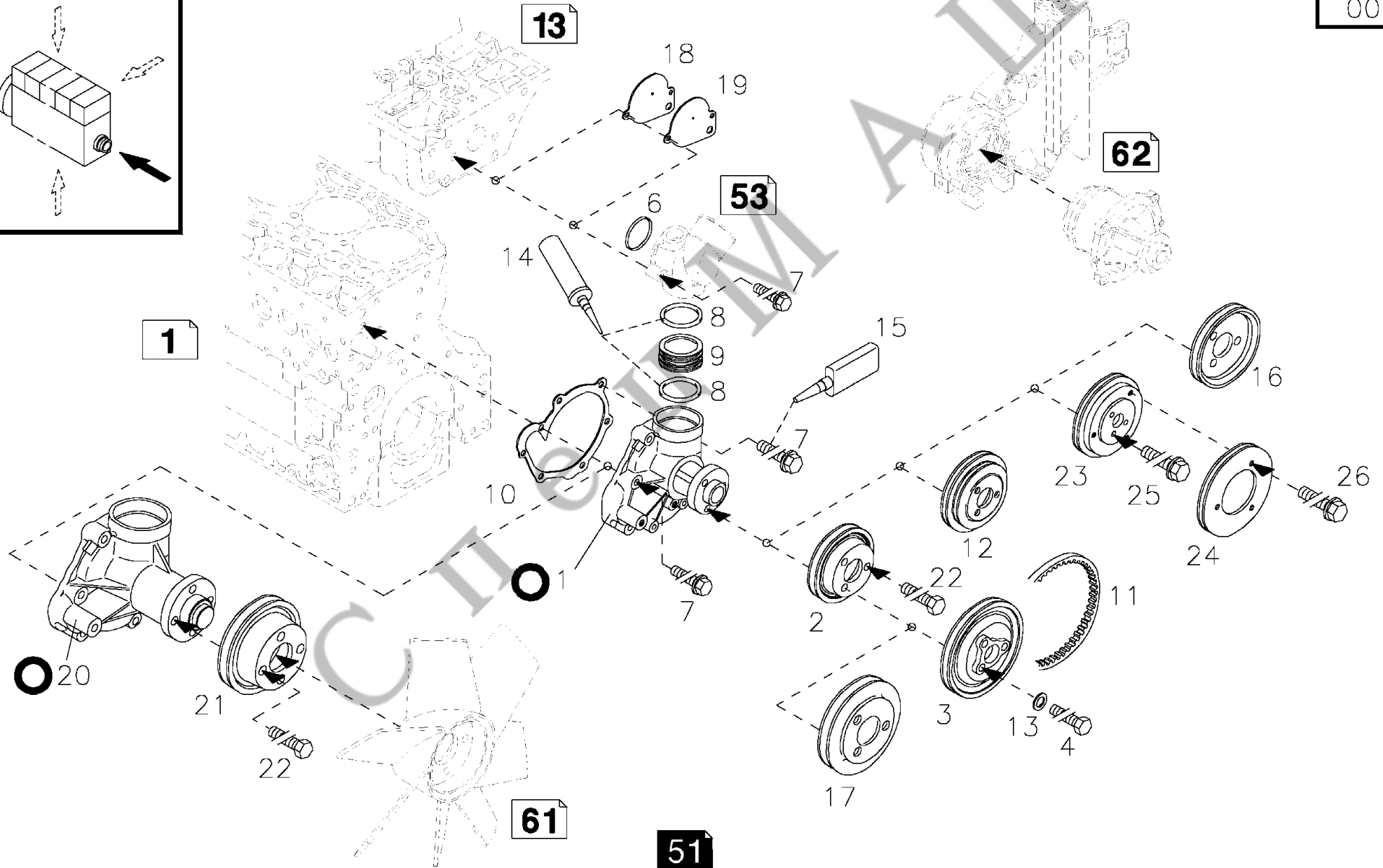
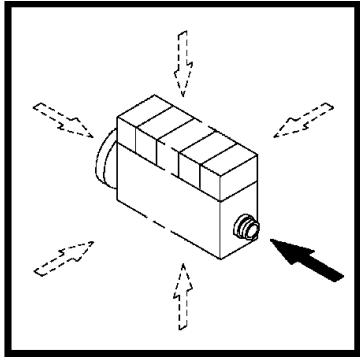


Wasserpumpe
Water pump
Pompe à eau
Bomba de agua

Referenznr.:

0130 -37- 0510 1353

006 ©



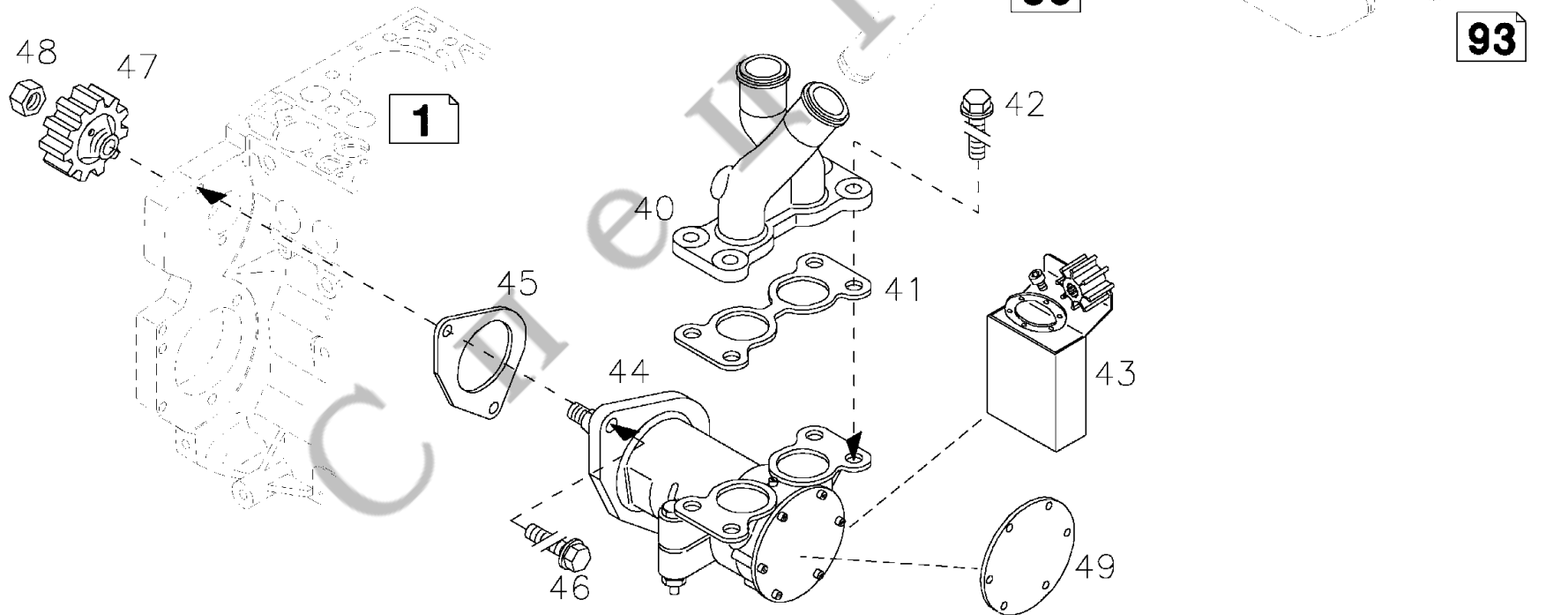
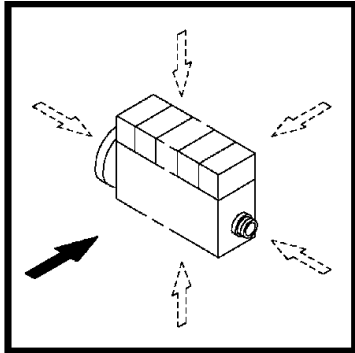


Rohwasserpumpe
Raw water pump
Pompe à eau brute
Bomba agua natural

Referenznr.:

0130 -37- 0510 1785

002 ©

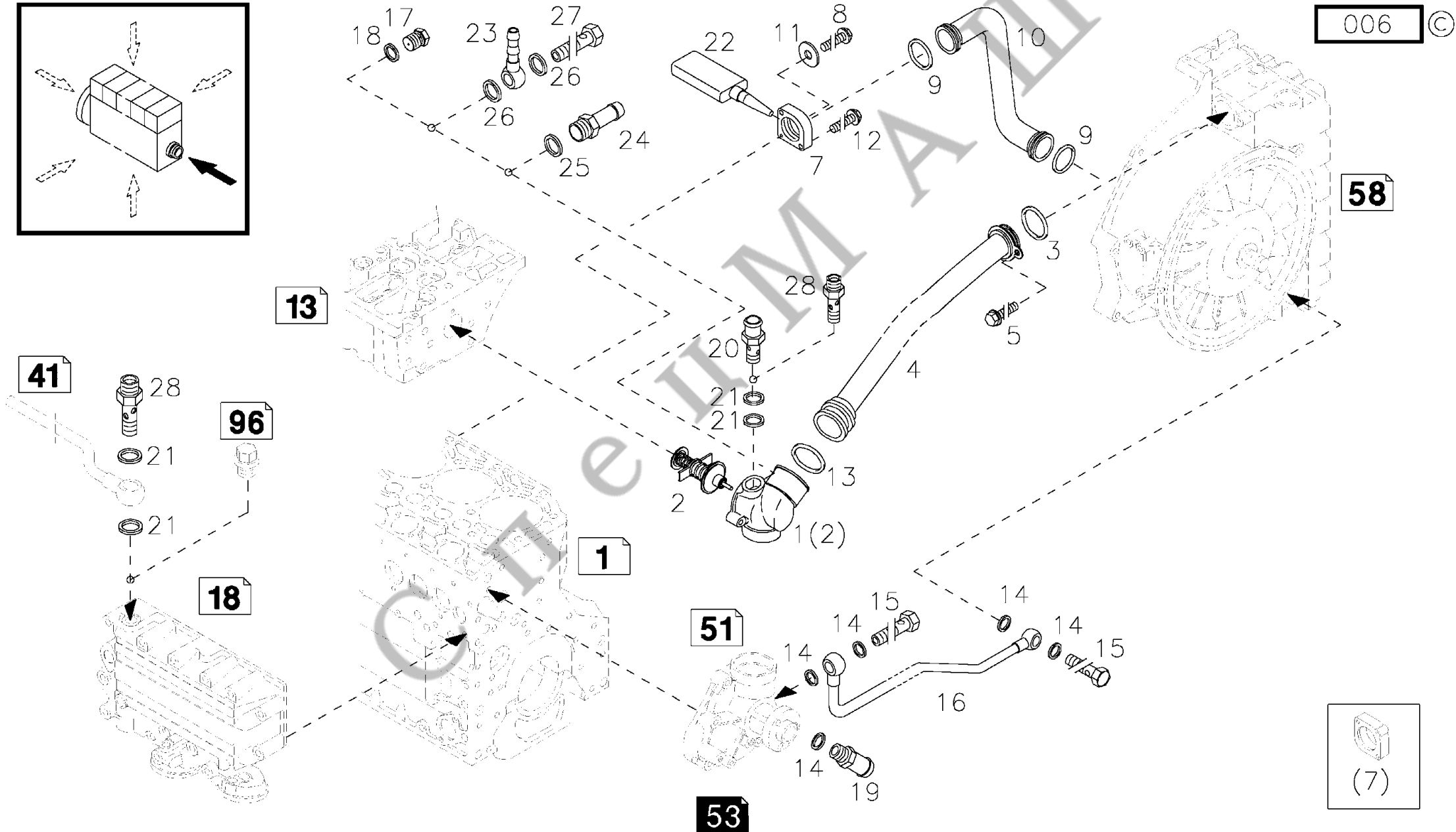
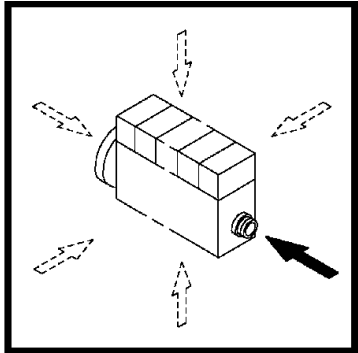




Kühlwasserleitung
Cooling water line
Conduite d'eau de refroidissement
Tuberia de agua refrigerante

Referenznr.:

0130 -38- 0510 1354



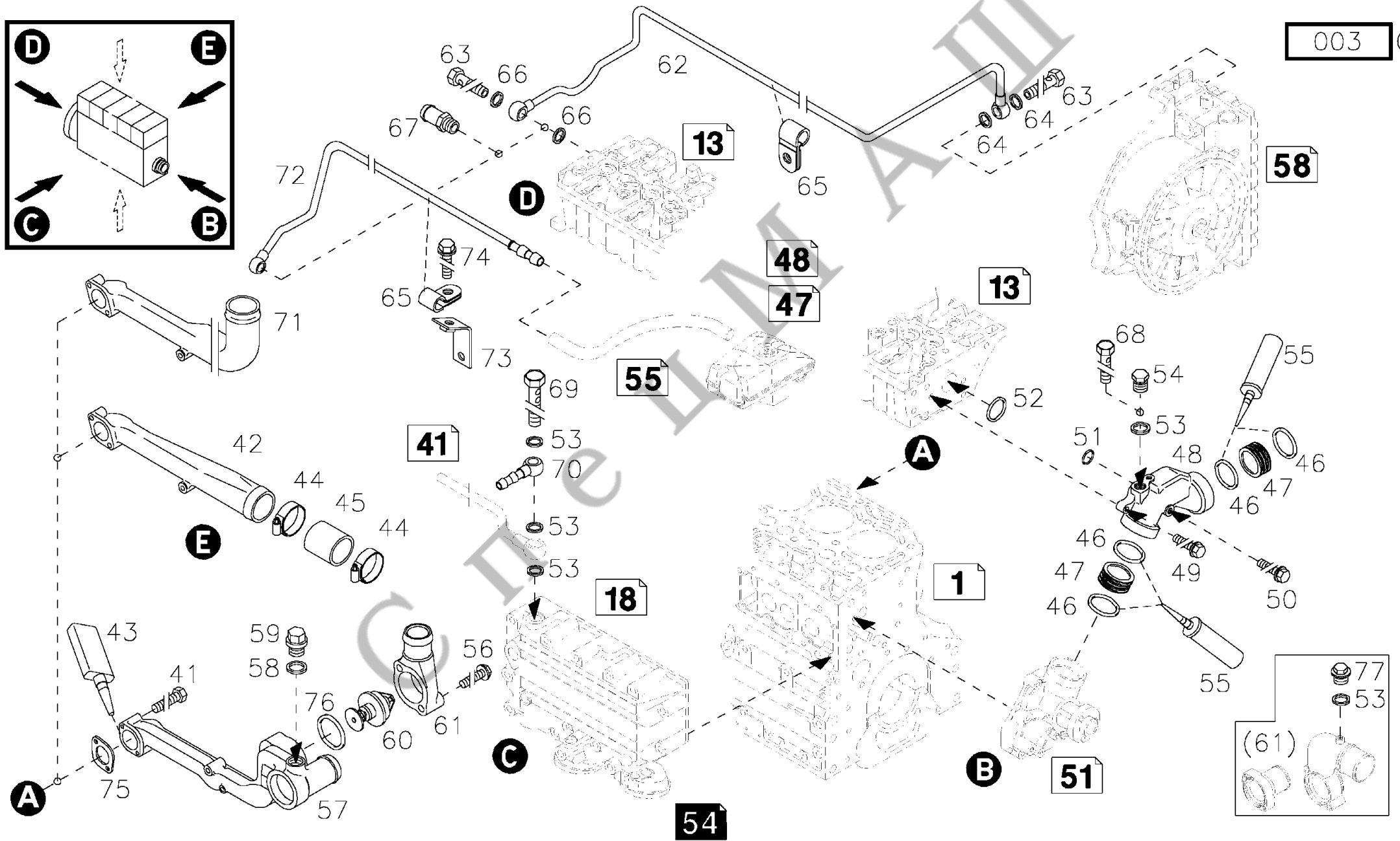


Kühlwasserleitung
Cooling water line
Conduite d'eau de refroidissement
Tuberia de agua refrigerante

Referenznr.:

0130 -38- 0510 1541

003 ©

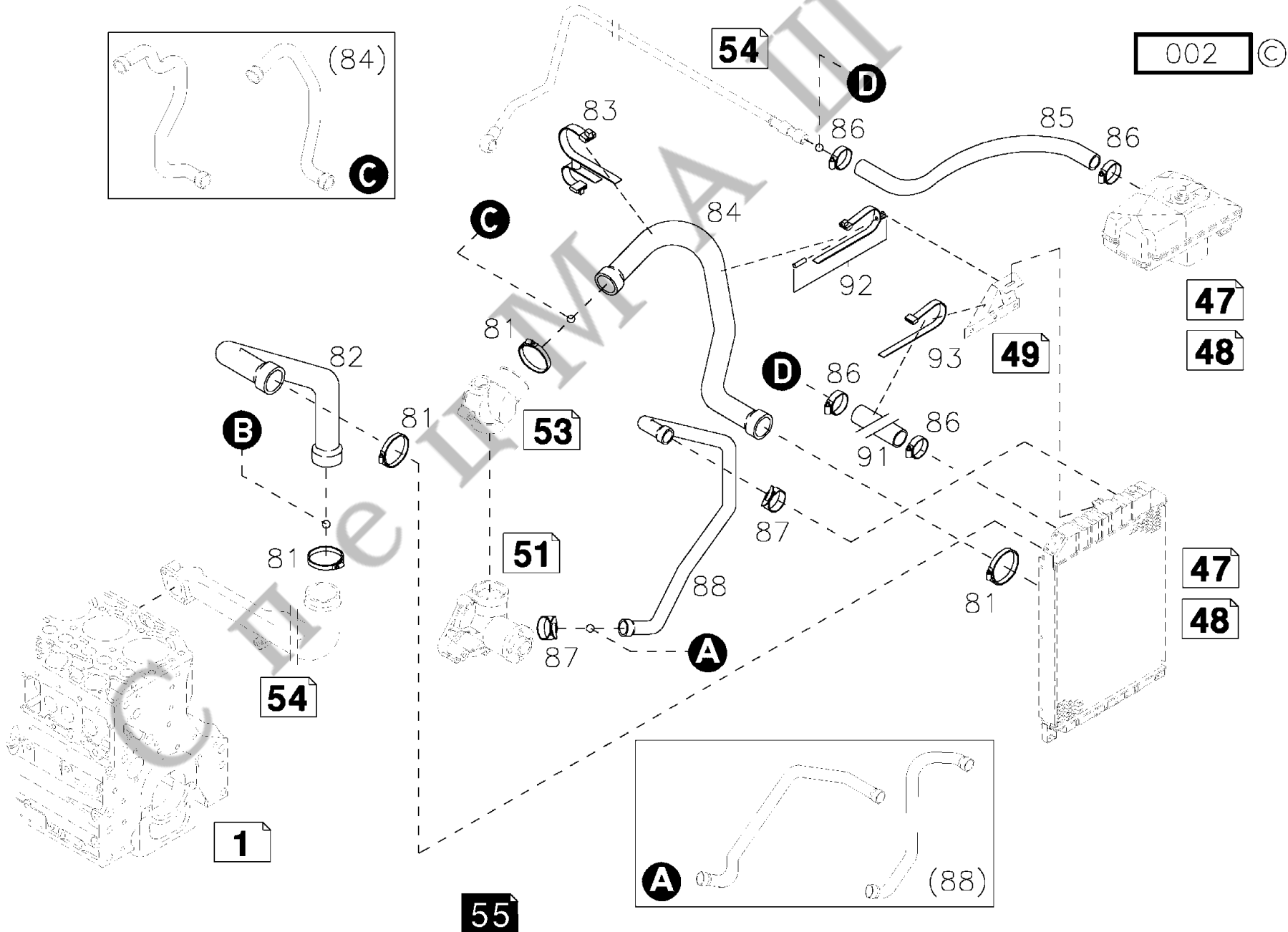
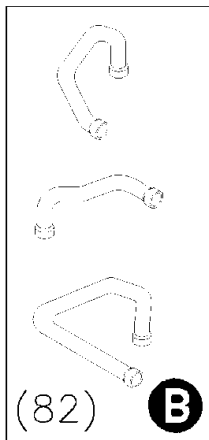
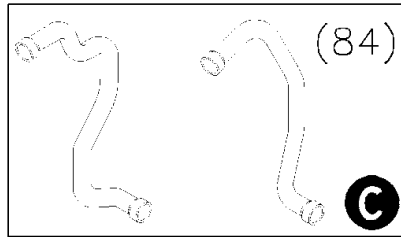
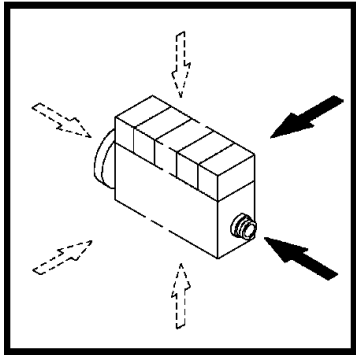




Kühlwasserleitung
Cooling water line
Conduite d'eau de refroidissement
Tuberia de agua refrigerante

Referenznr.:

0130 **-38-** 0510 1595

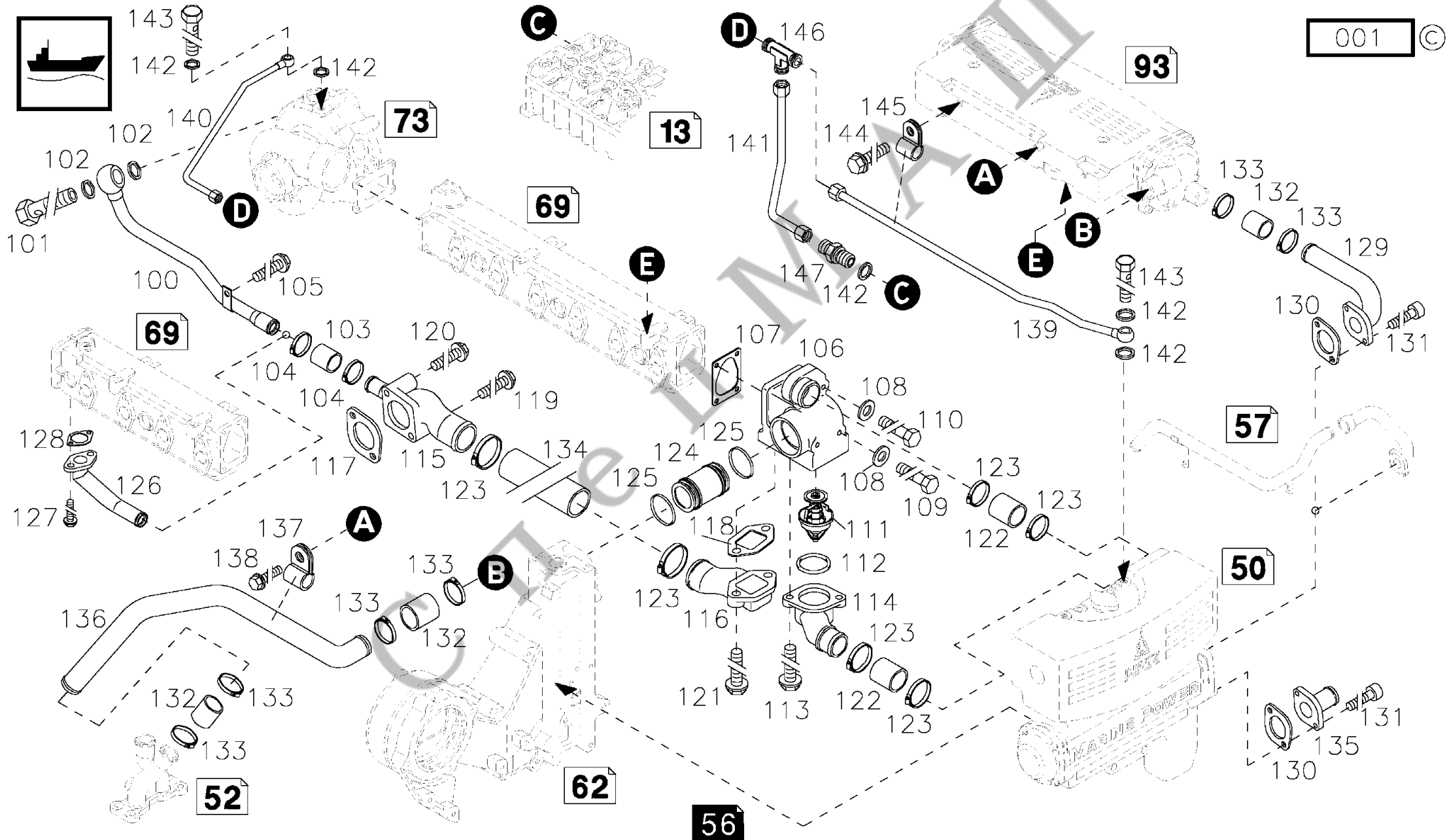




Kühlwasserleitung
Cooling water line
Conduite d'eau de refroidissement
Tuberia de agua refrigerante

Referenznr.:

0130 **-38-** 0510 1781

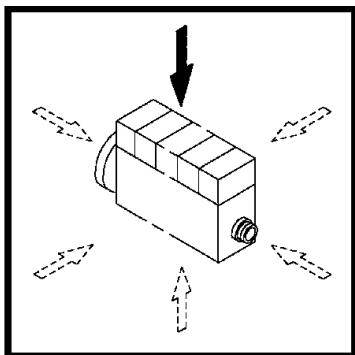




Kühlwasserleitung
Cooling water line
Conduite d'eau de refroidissement
Tuberia de agua refrigerante

Referenznr.:

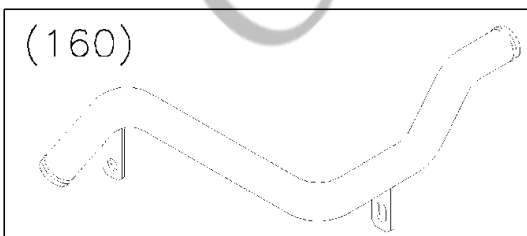
0130 -38- 0510 1799



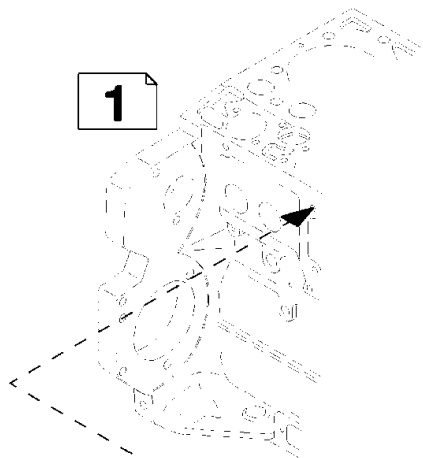
52



(160)



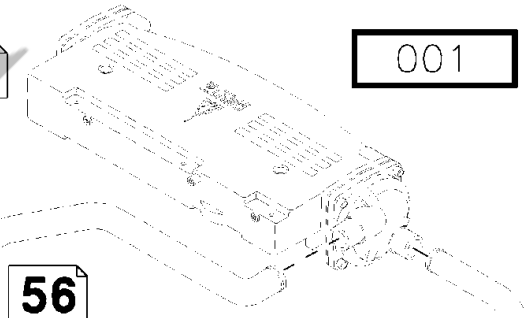
1



13



93

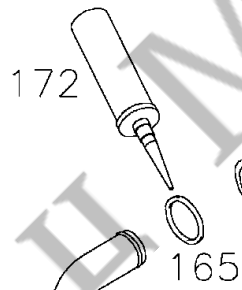
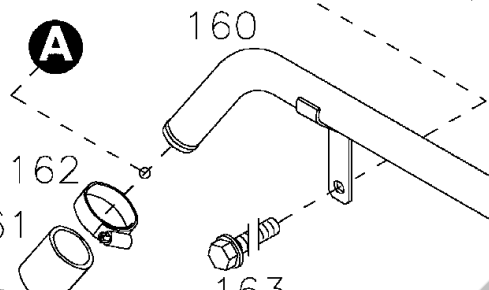


001 ©

56

56

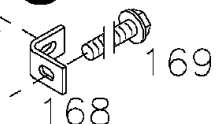
A



165

164

A



168

169

160

162

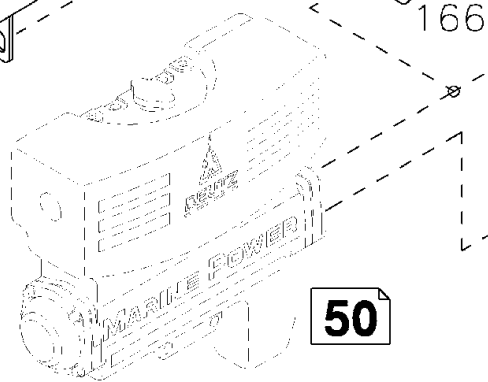
161

162

163

171

170



166

167

56

50

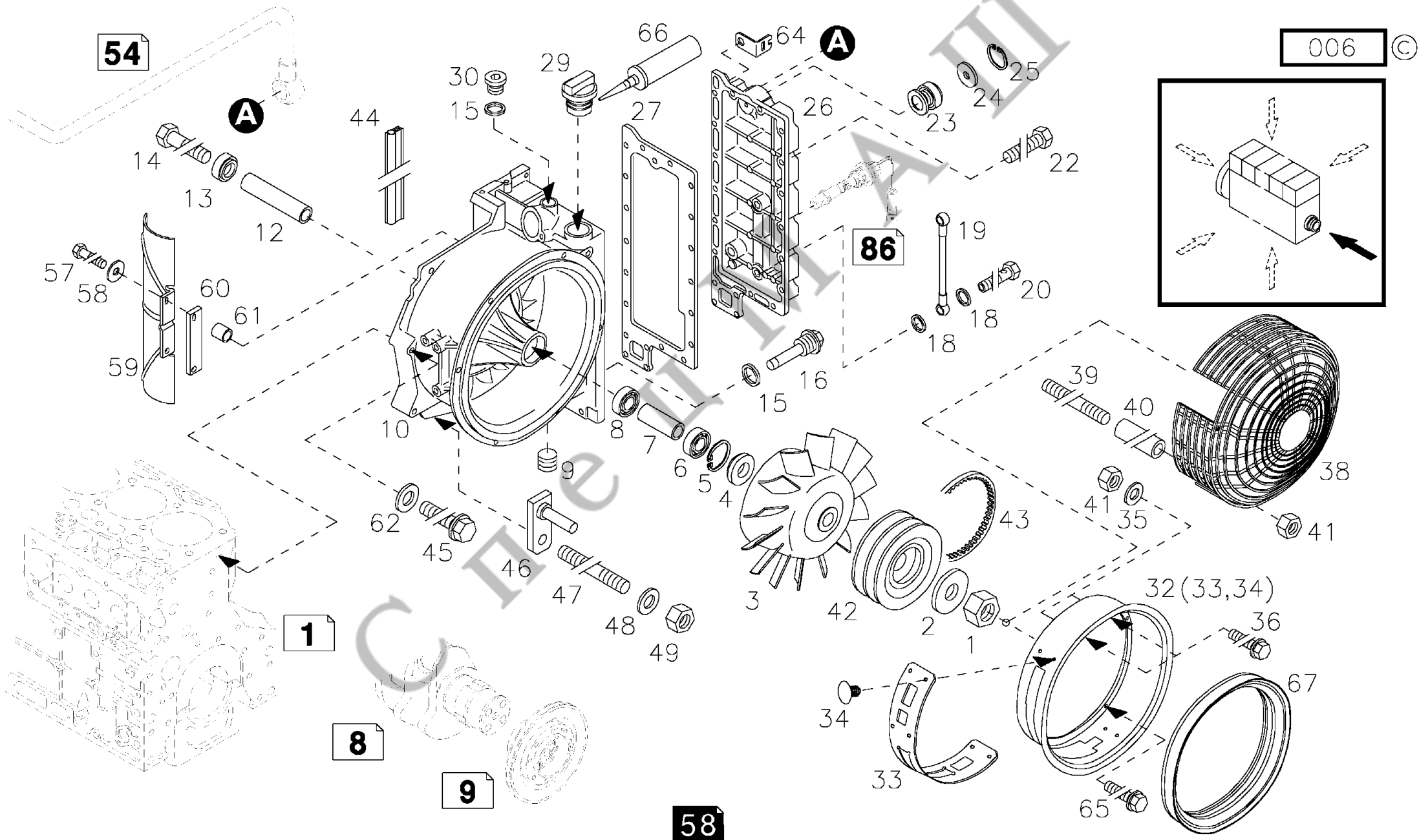
57



Kühlluftgebläse
Cooling blower
Soufflante d'air de refroidissement
Ventilador

Referenznr.:

0130 **-39-** 0510 1355

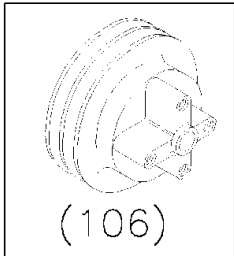
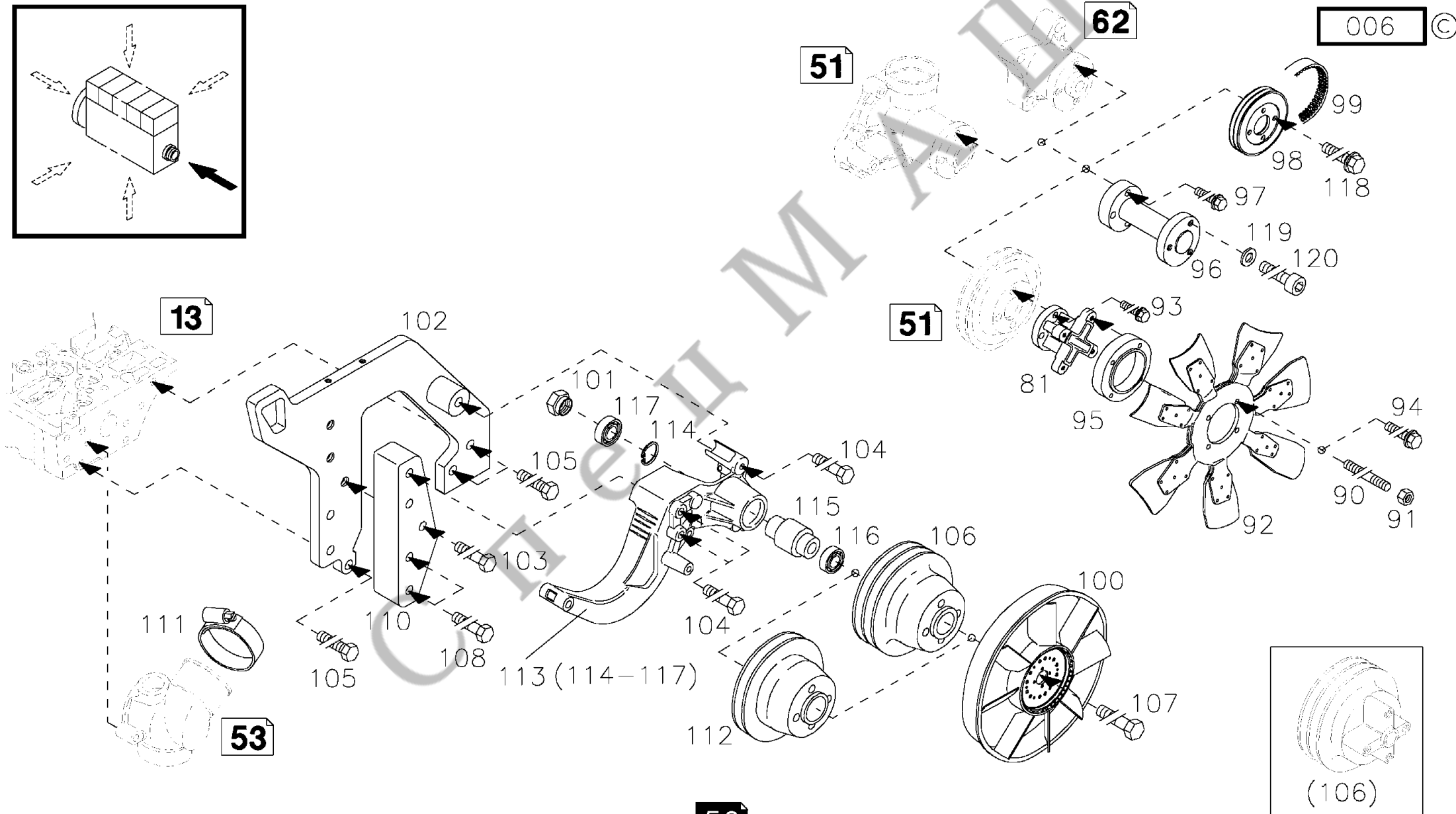
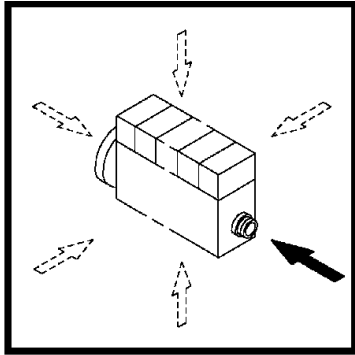




Lüfter
Fan
Ventilateur
Ventilador

Referenznr.:

0130 -39- 0510 1542

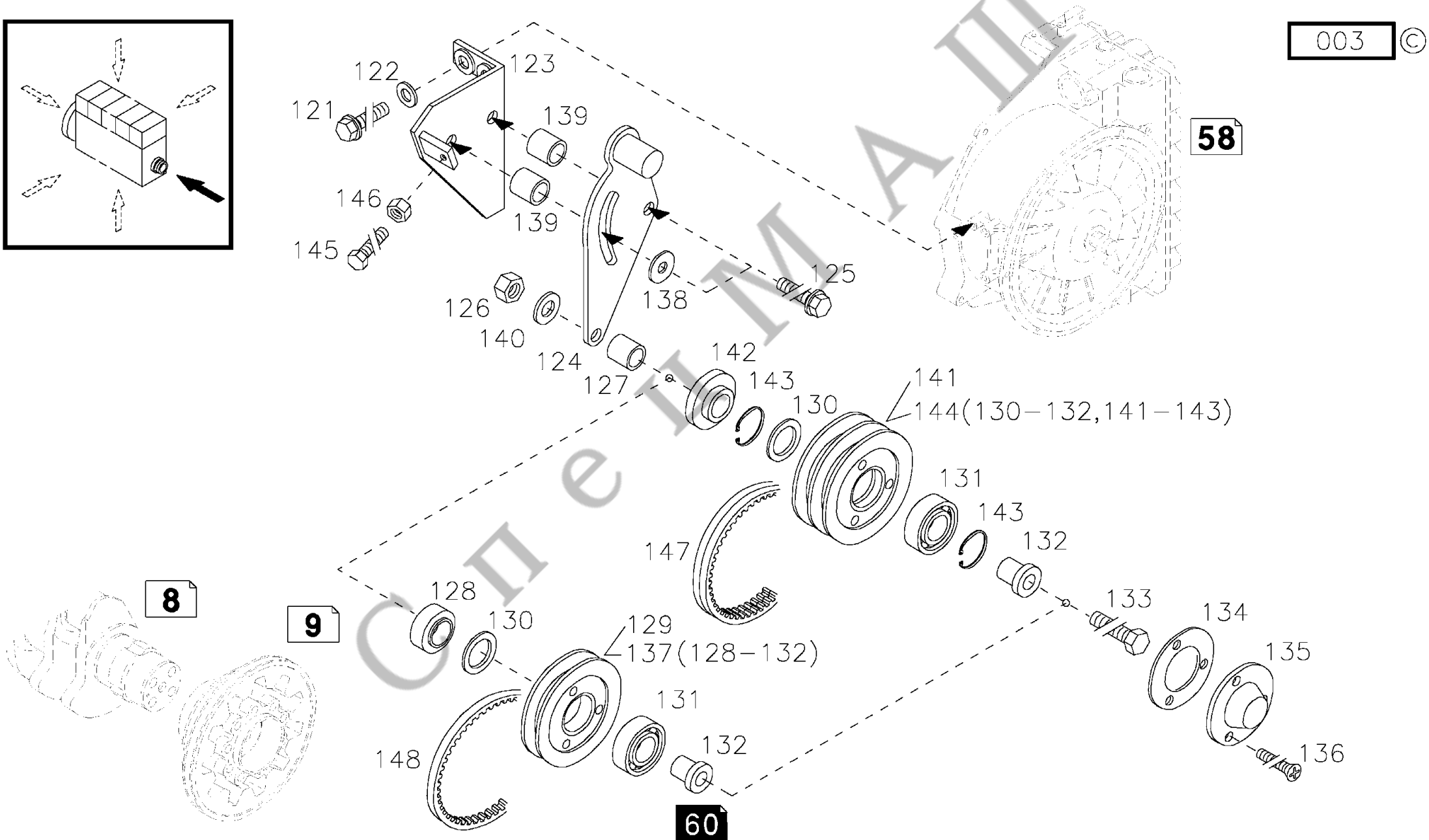
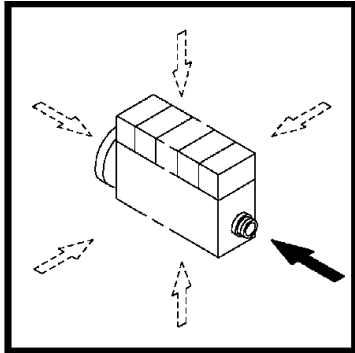




Spannlasche
Clamping strap
Eclisse de serrage
Eclisa de apriete

Referenznr.:

0130 -39- 0510 1543



003 ©

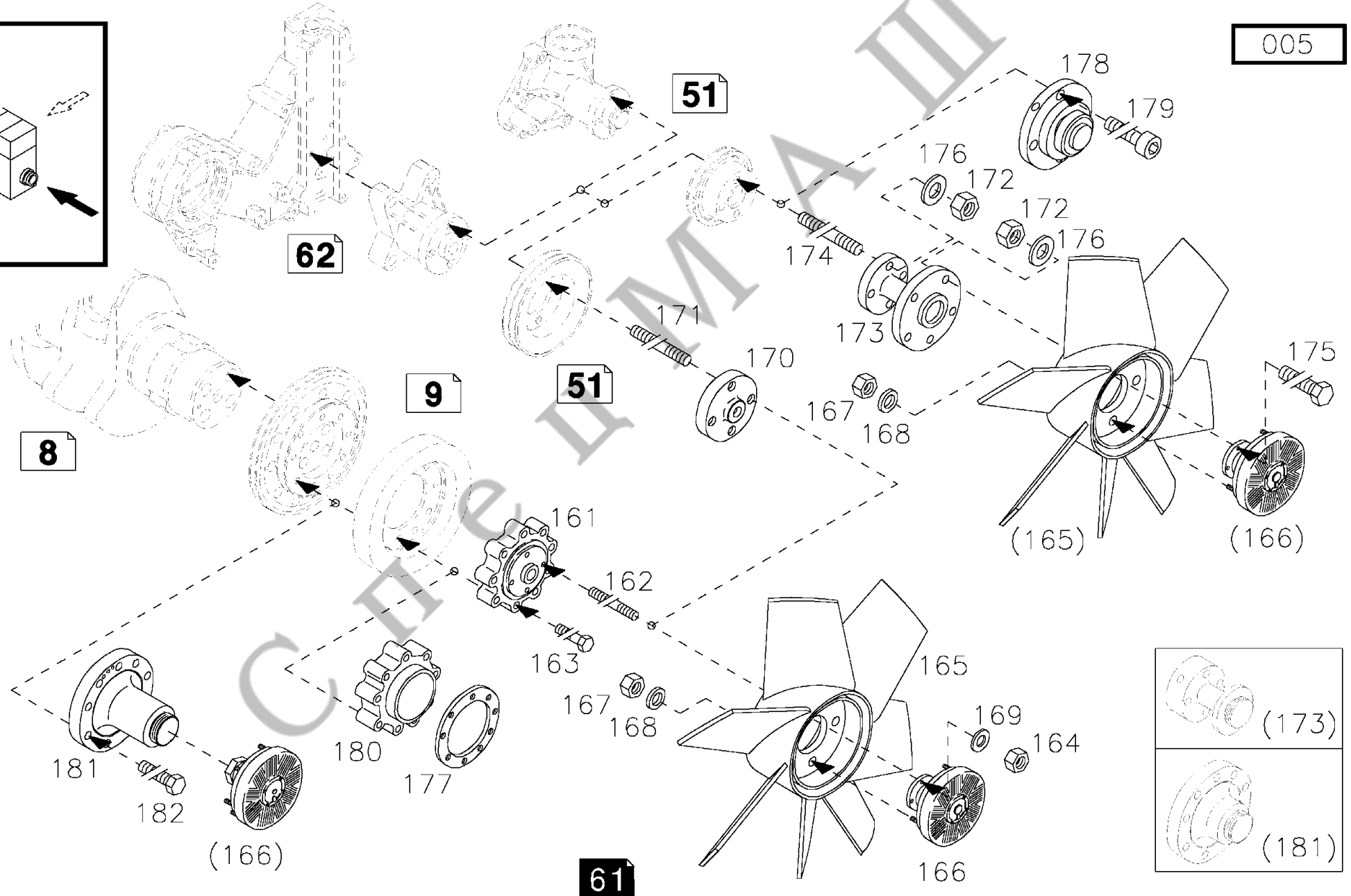
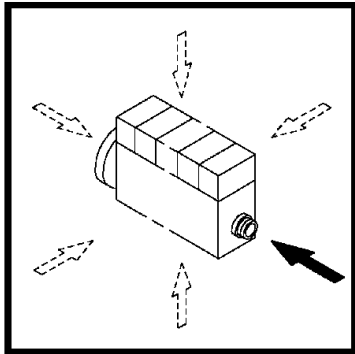


Lüfter
Fan
Ventilateur
Ventilador

Referenznr.:

0130 -39- 0510 1544

005 ©

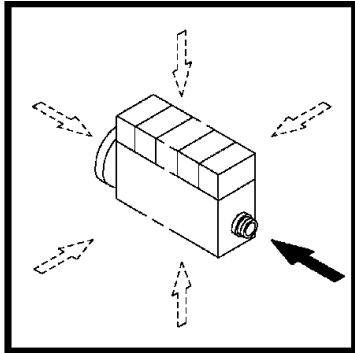




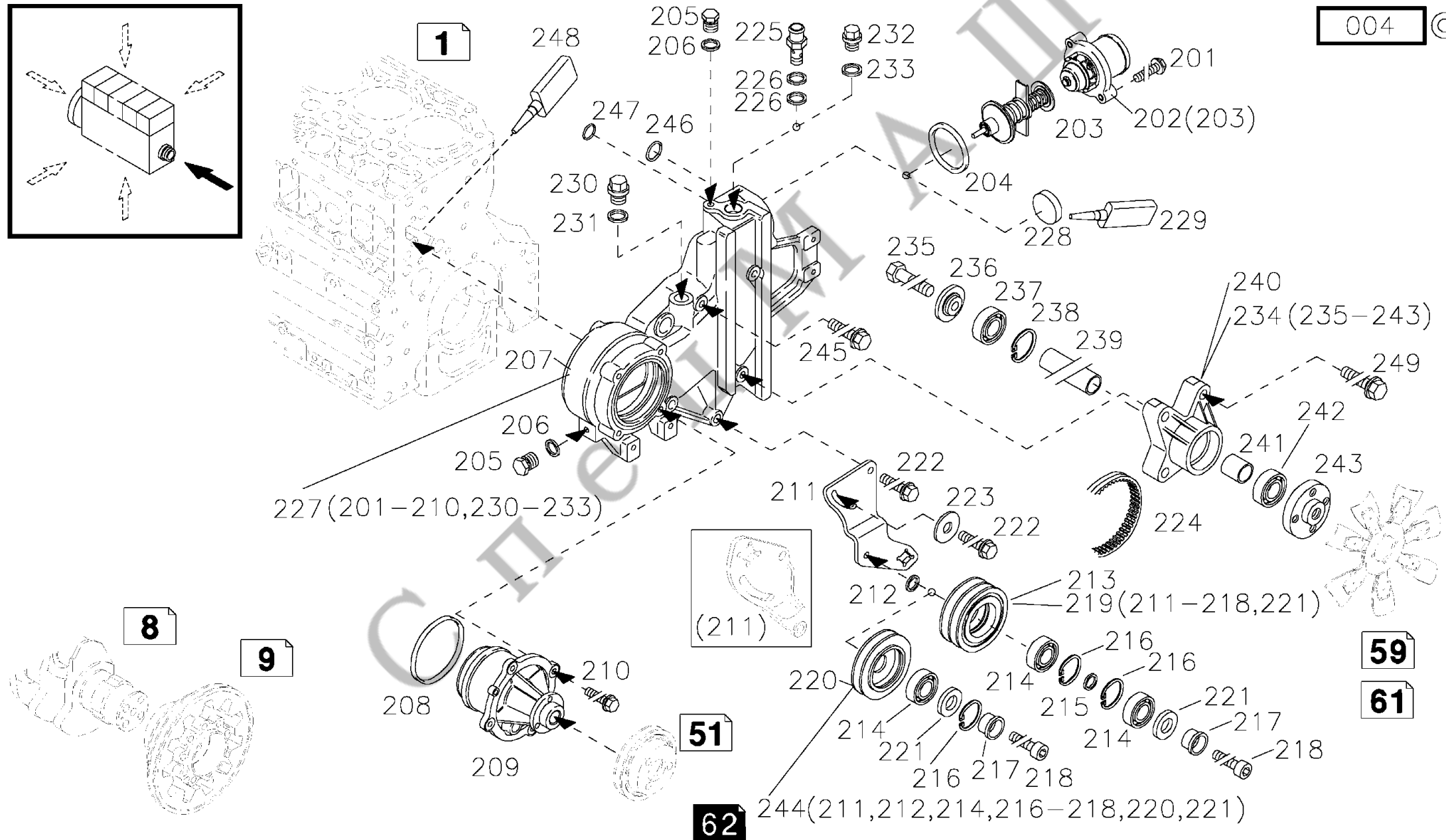
Lüfterkonsole
Fan bracket
Console ventilat
Consola ventilador

Referenznr.:

0130 -39- 0510 1596



004 ©

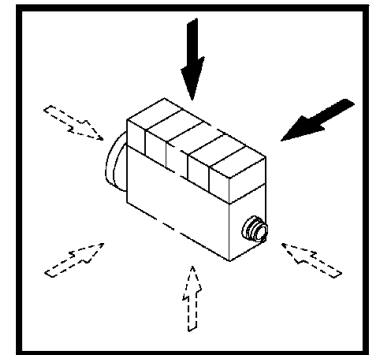
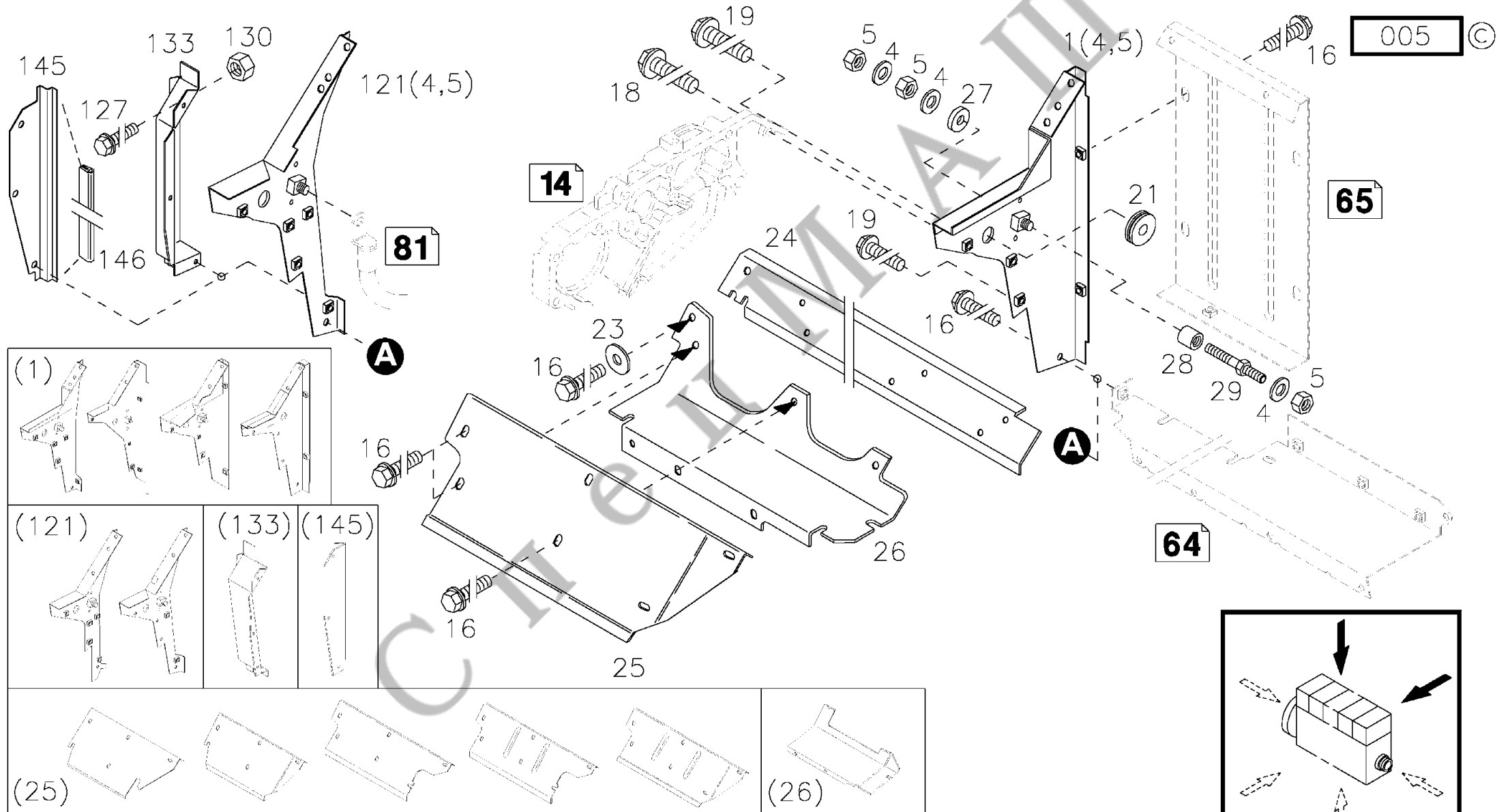




Kühlluftführung
Cooling air cowling
Canalisation d'air de refroidissement
Conducción de aire refrigerante

Referenznr.:

0130 -40- 0510 1356

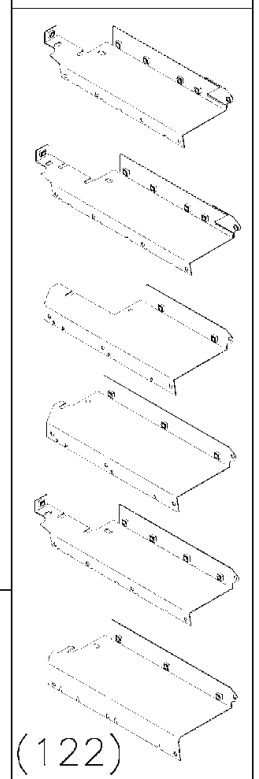
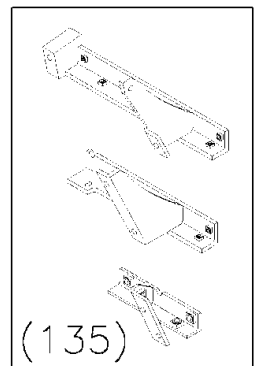
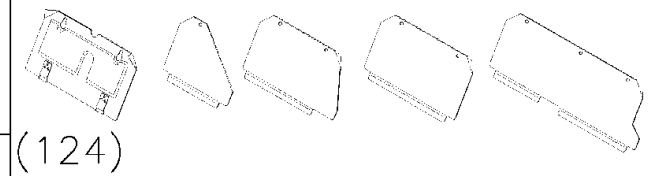
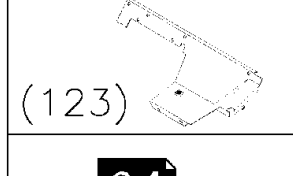
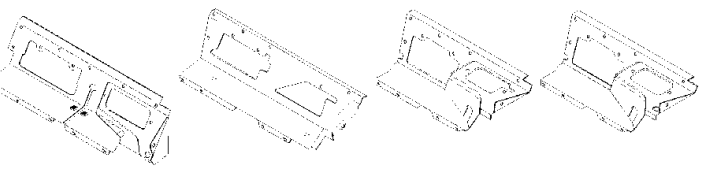
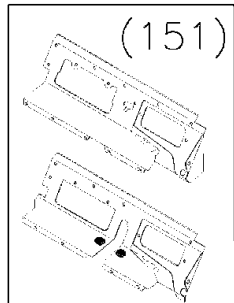
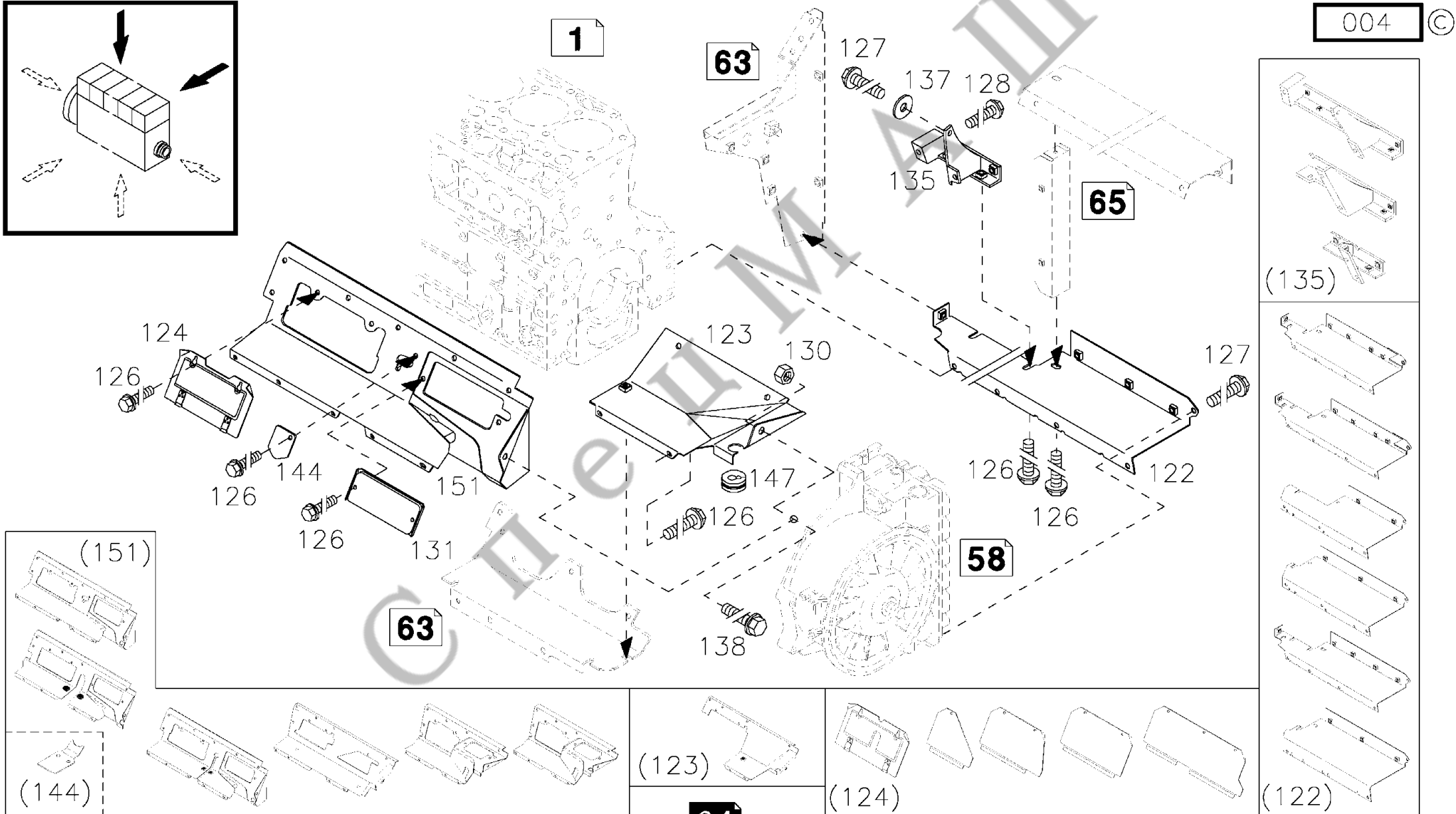
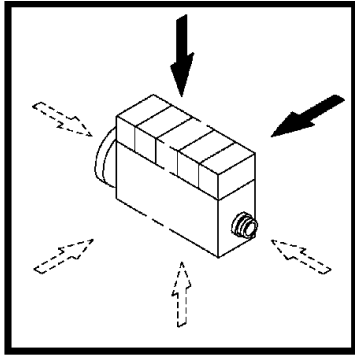




Kühlluftführung
Cooling air cowling
Canalisation d'air de refroidissement
Conducción de aire refrigerante

Referenznr.:

0130 -40- 0510 1545

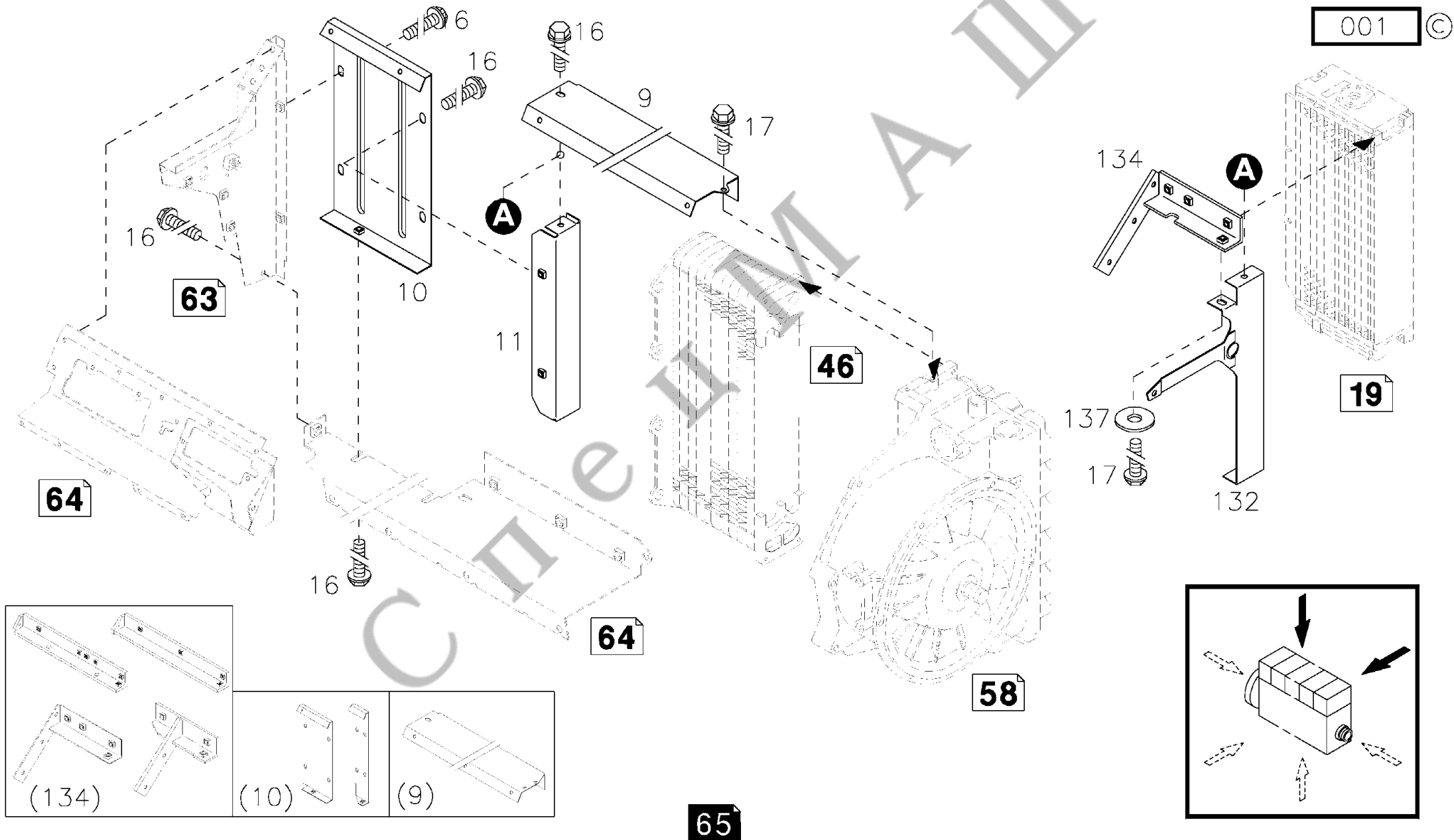




Kühlluftführung
Cooling air cowling
Canalisation d'air de refroidissement
Conducción de aire refrigerante

Referenznr.:

0130 -40- 0510 1798

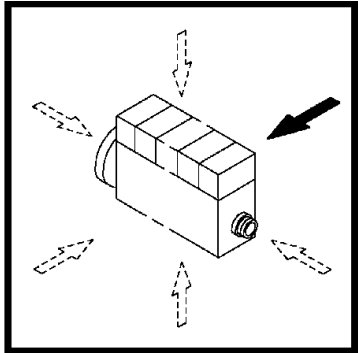




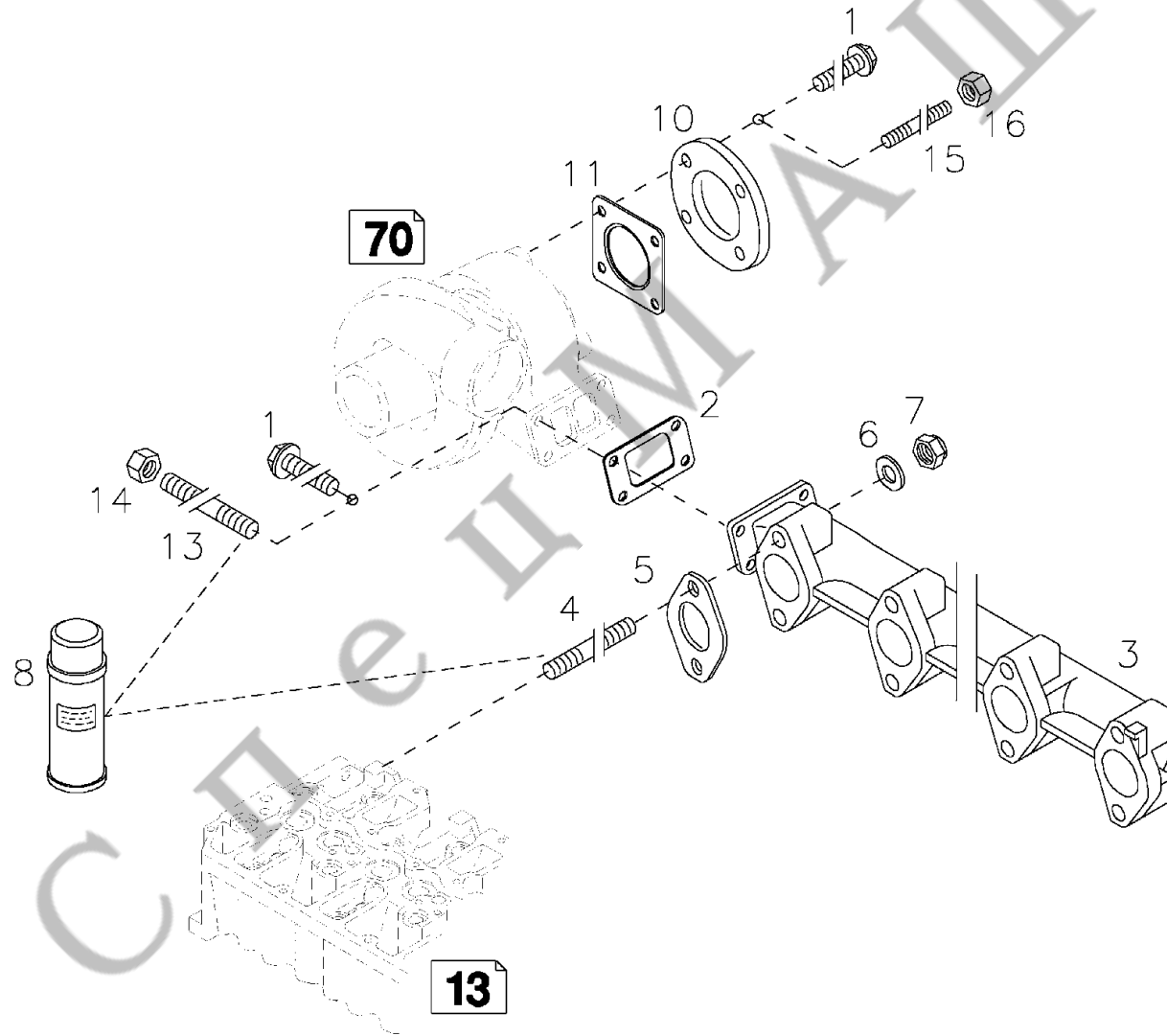
Auspuffrohr
Exhaust pipe
Tuyau d'échappement
Tubo de escape

Referenznr.:

0130 -41- 0510 1357



004 ©

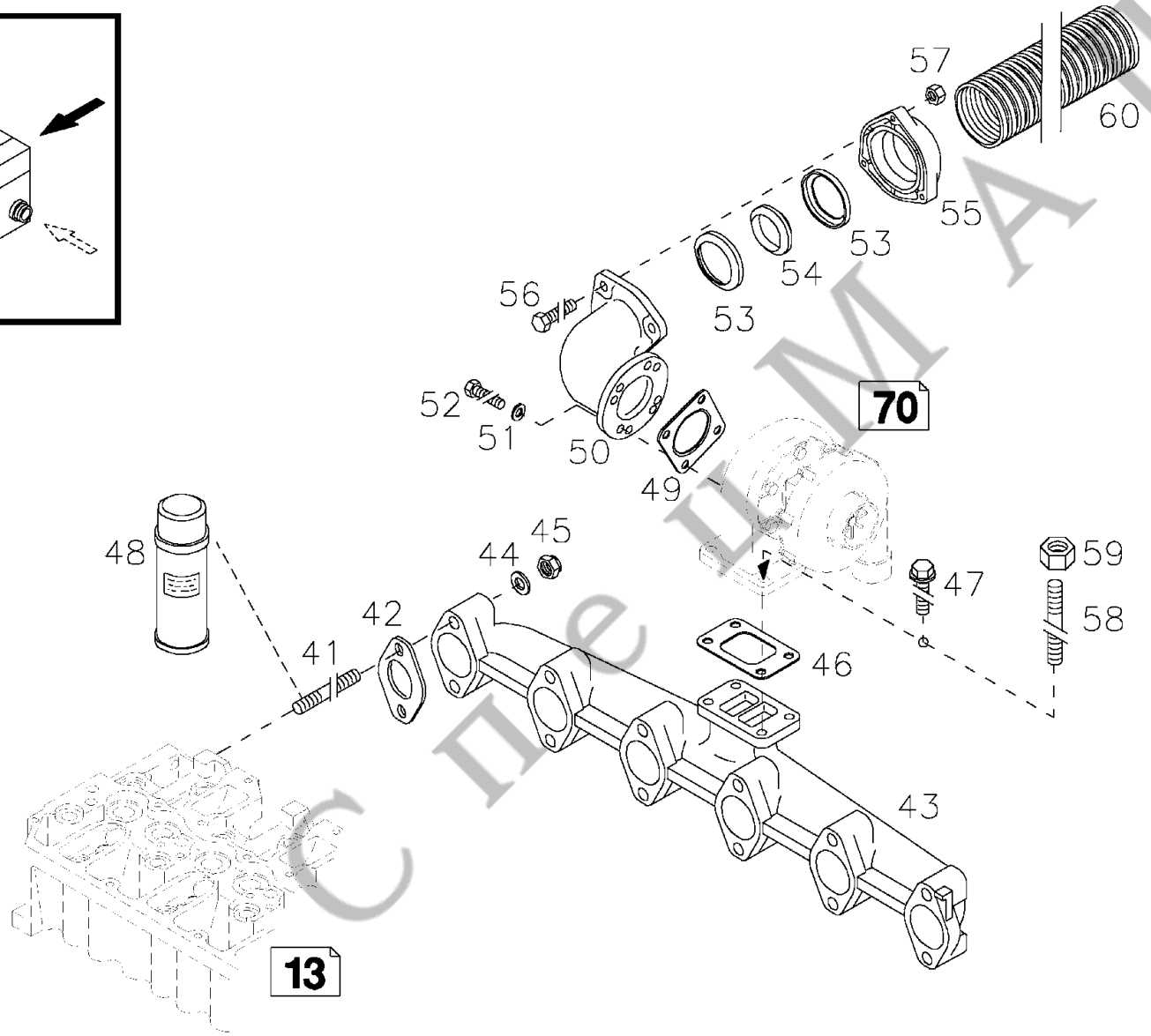
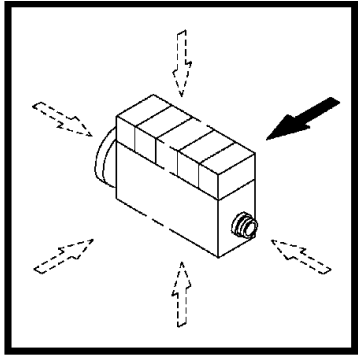




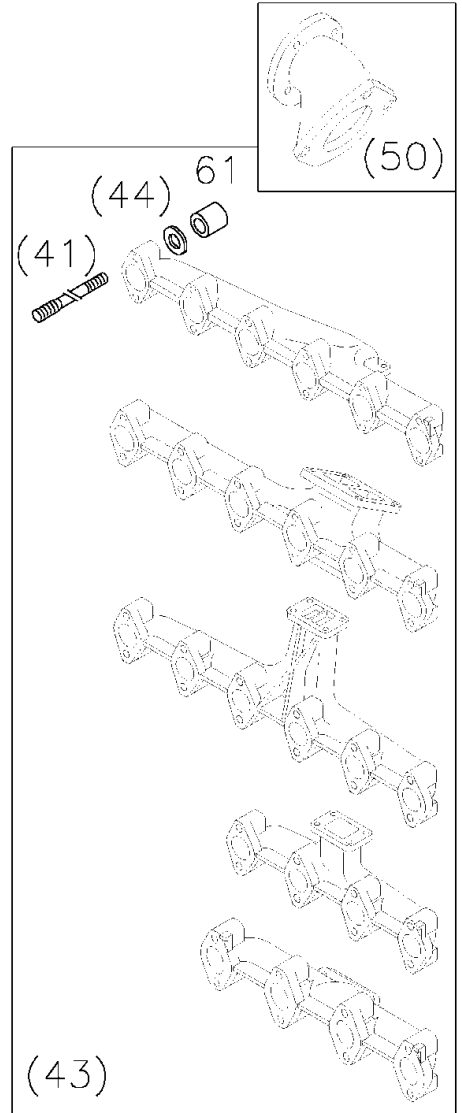
Auspuffrohr
Exhaust pipe
Tuyau d'échappement
Tubo de escape

Referenznr.:

0130 -41- 0510 1546



003 ©



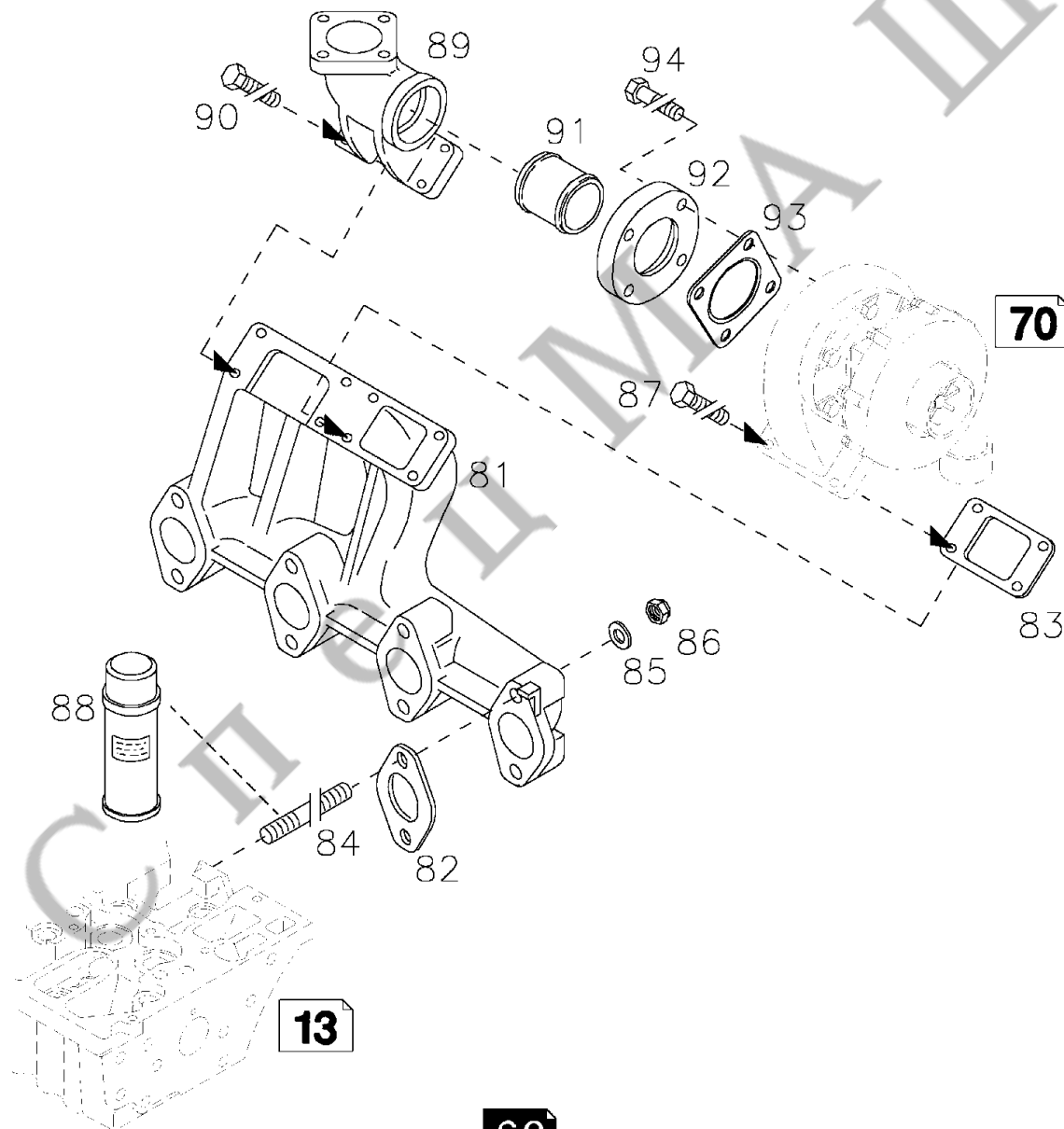
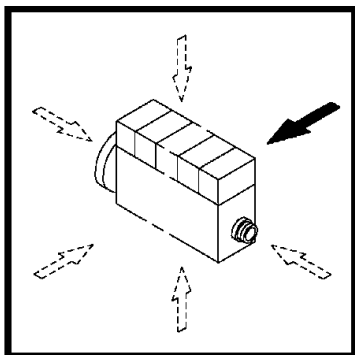


Auspuffrohr
Exhaust pipe
Tuyau d'échappement
Tubo de escape

Referenznr.:

0130 -41- 0510 1547

002 ©

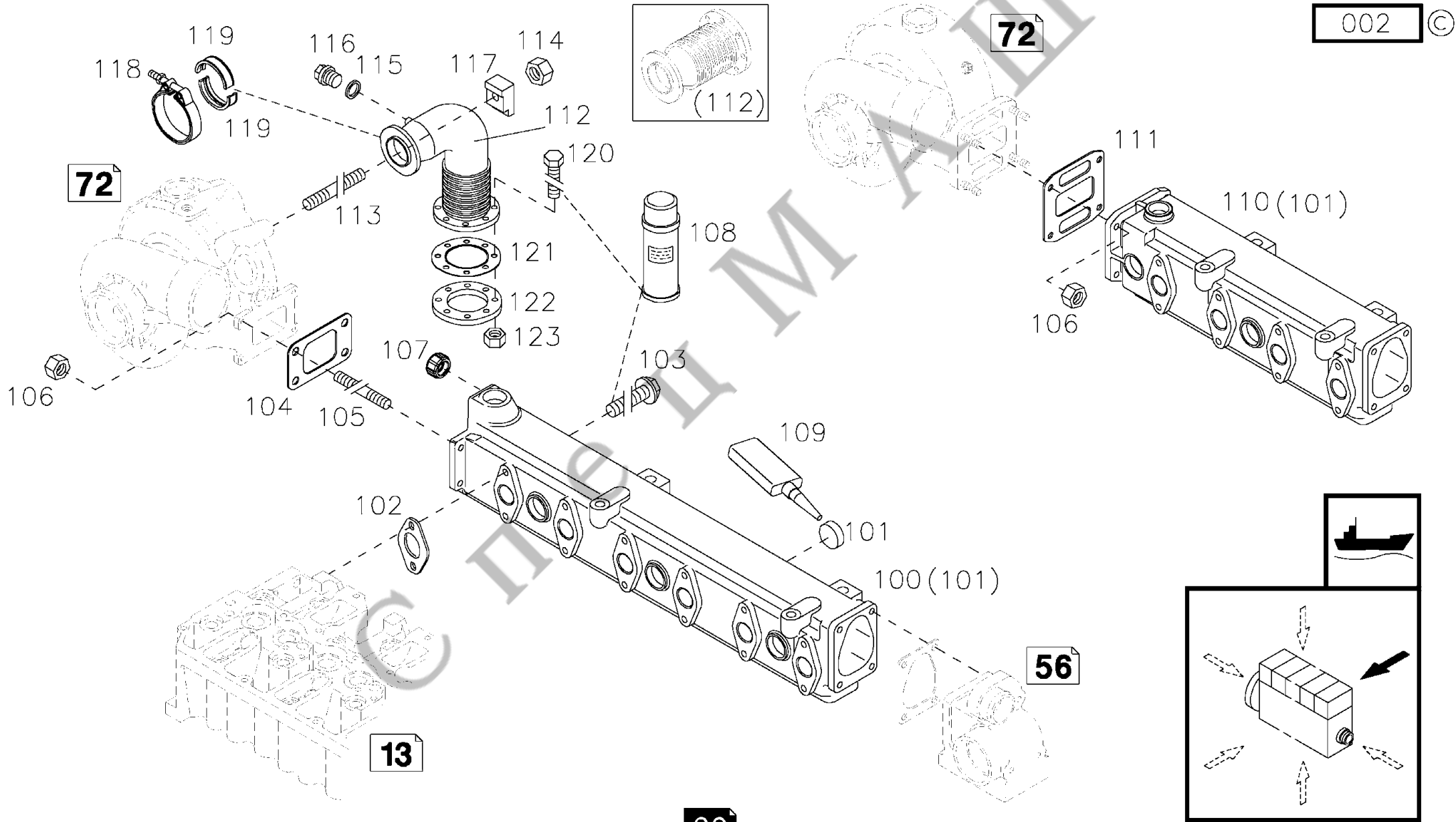




Abgassammelrohr
Exhaust manifold
Collecteur d'échappement
Colector de escape

Referenznr.:

0130 -41- 0510 1782



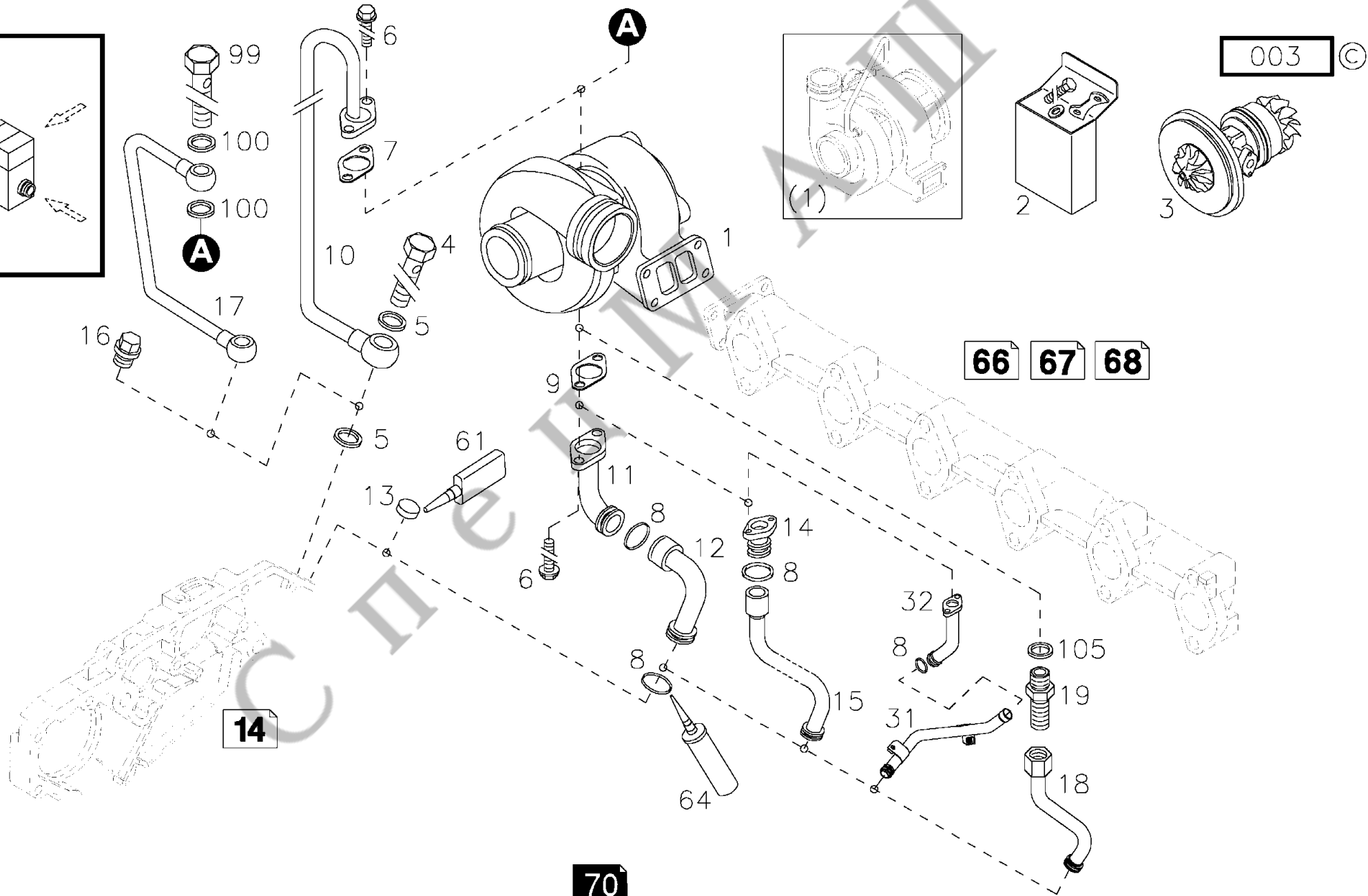
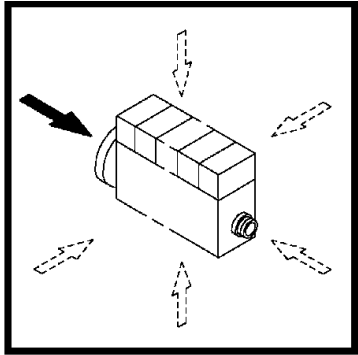
002 ©



Abgasturbolader
Turbocharger
Turbocompresseur
Turbo

Referenznr.:

0130 -43- 0510 1358

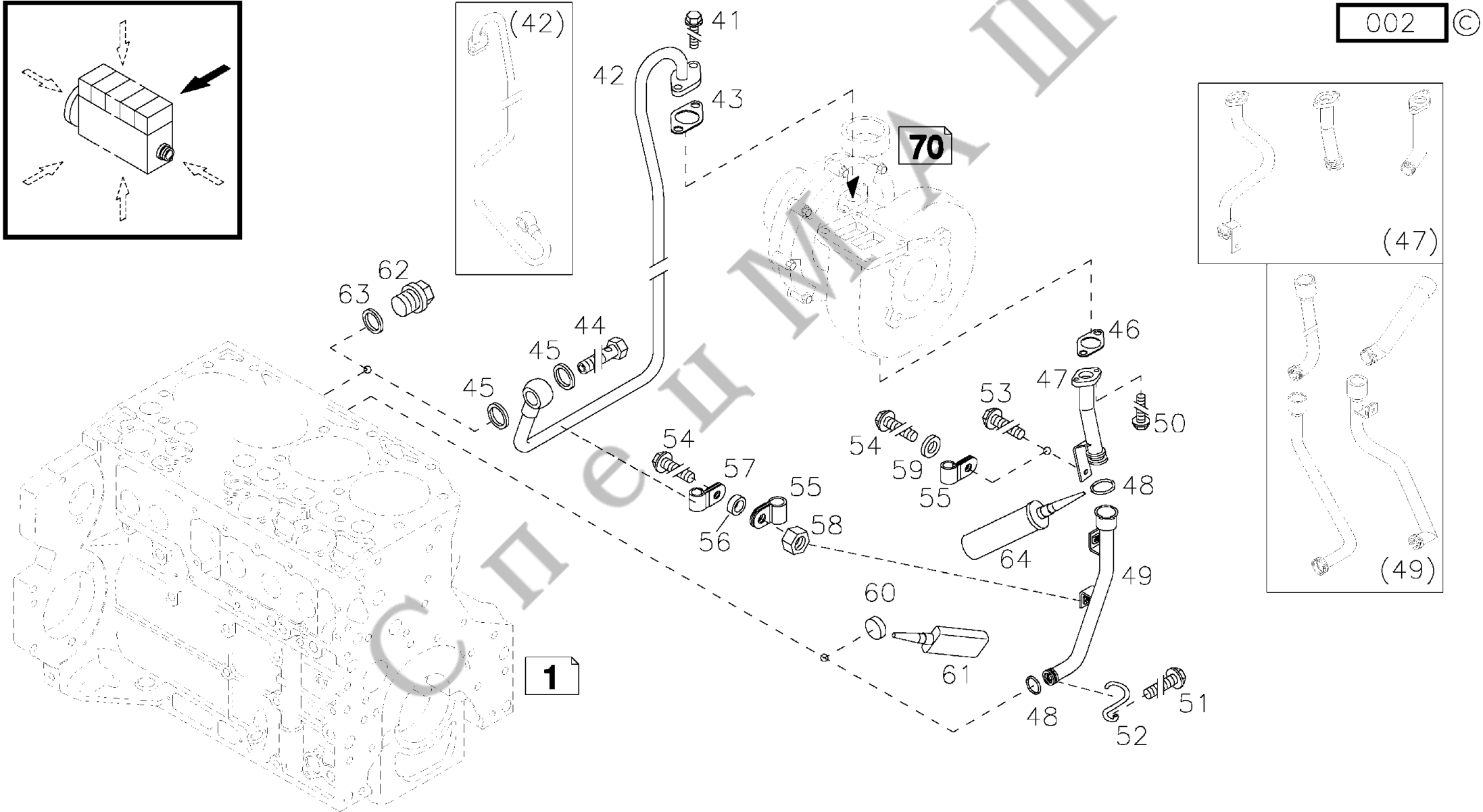
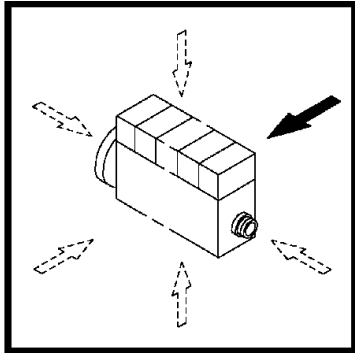




Schmierölleitung
Lubricating oil line
Conduite à huile de lubrification
Tubería de aceite de lubricación

Referenznr.:

0130 -43- 0510 1791

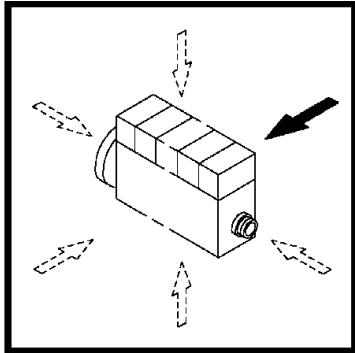




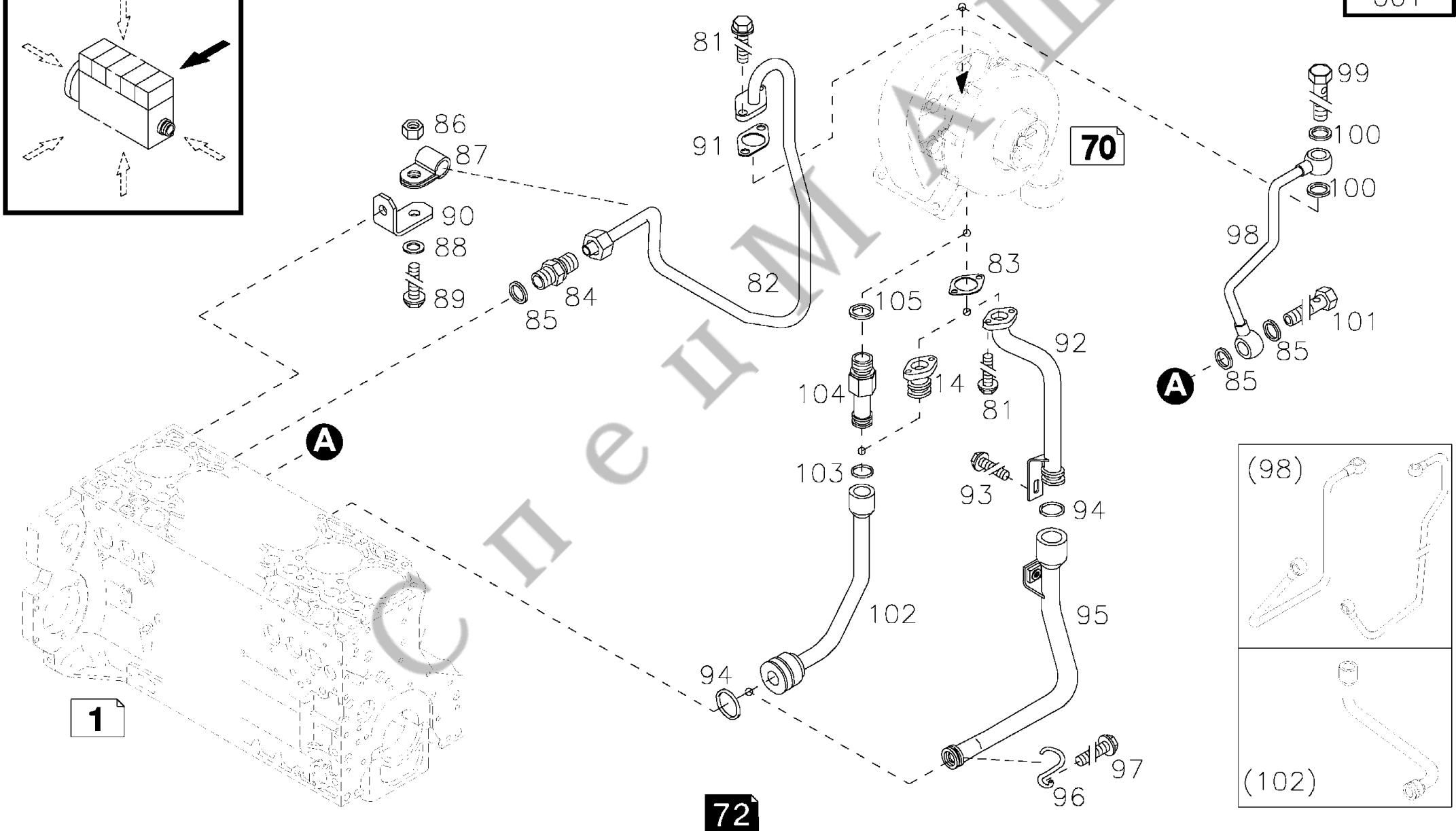
Schmierölleitung
Lubricating oil line
Conduite à huile de lubrification
Tubería de aceite de lubricación

Referenznr.:

0130 -43- 0510 1792



001 ©



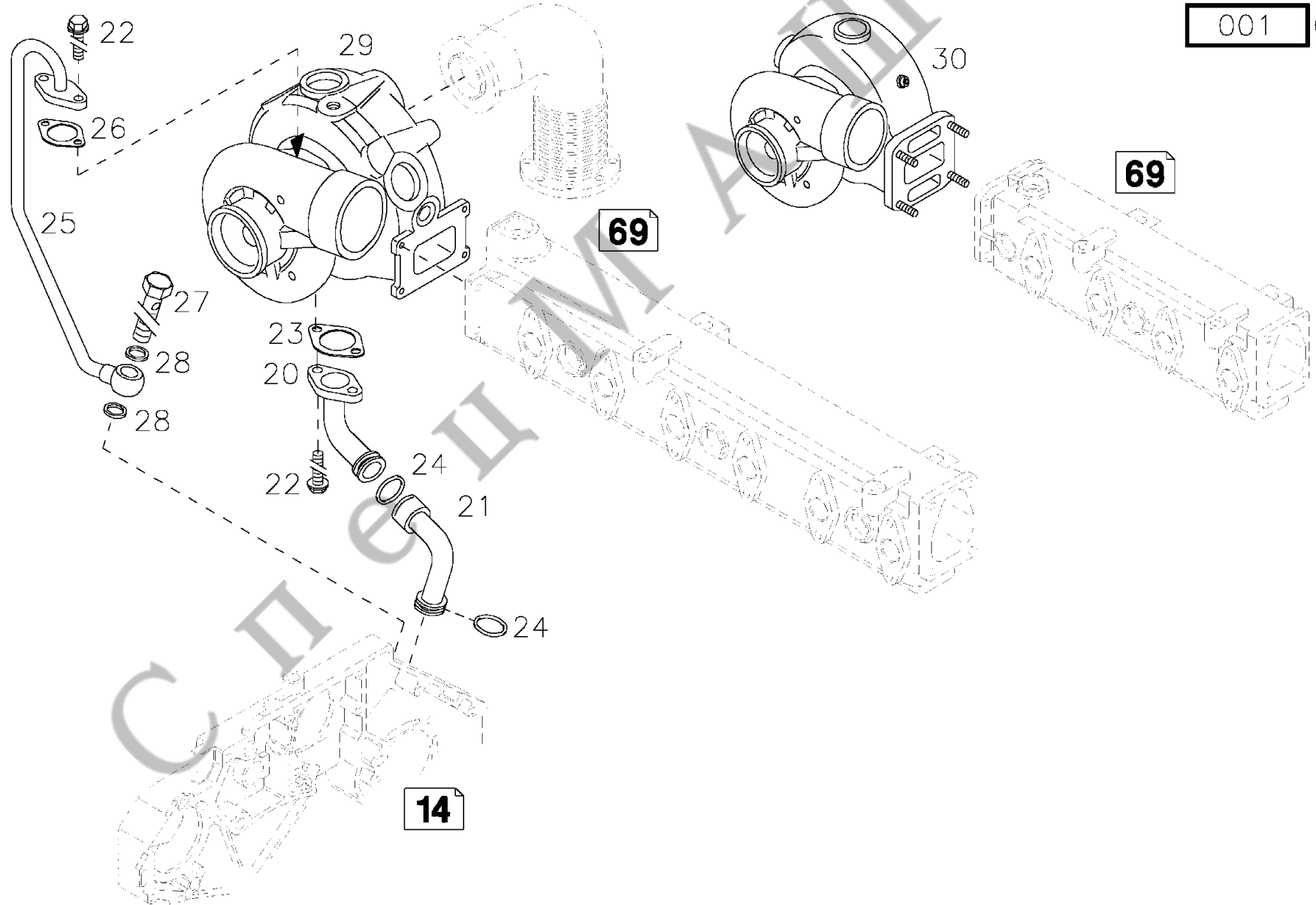
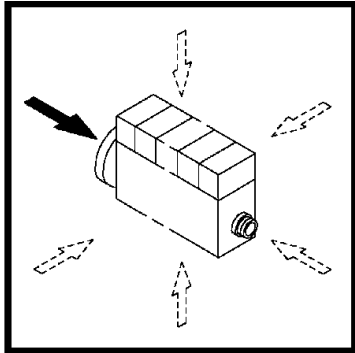


Abgasturbolader
Turbocharger
Turbocompresseur
Turbo

Referenznr.:

0130 -43- 0510 1783

001 ©

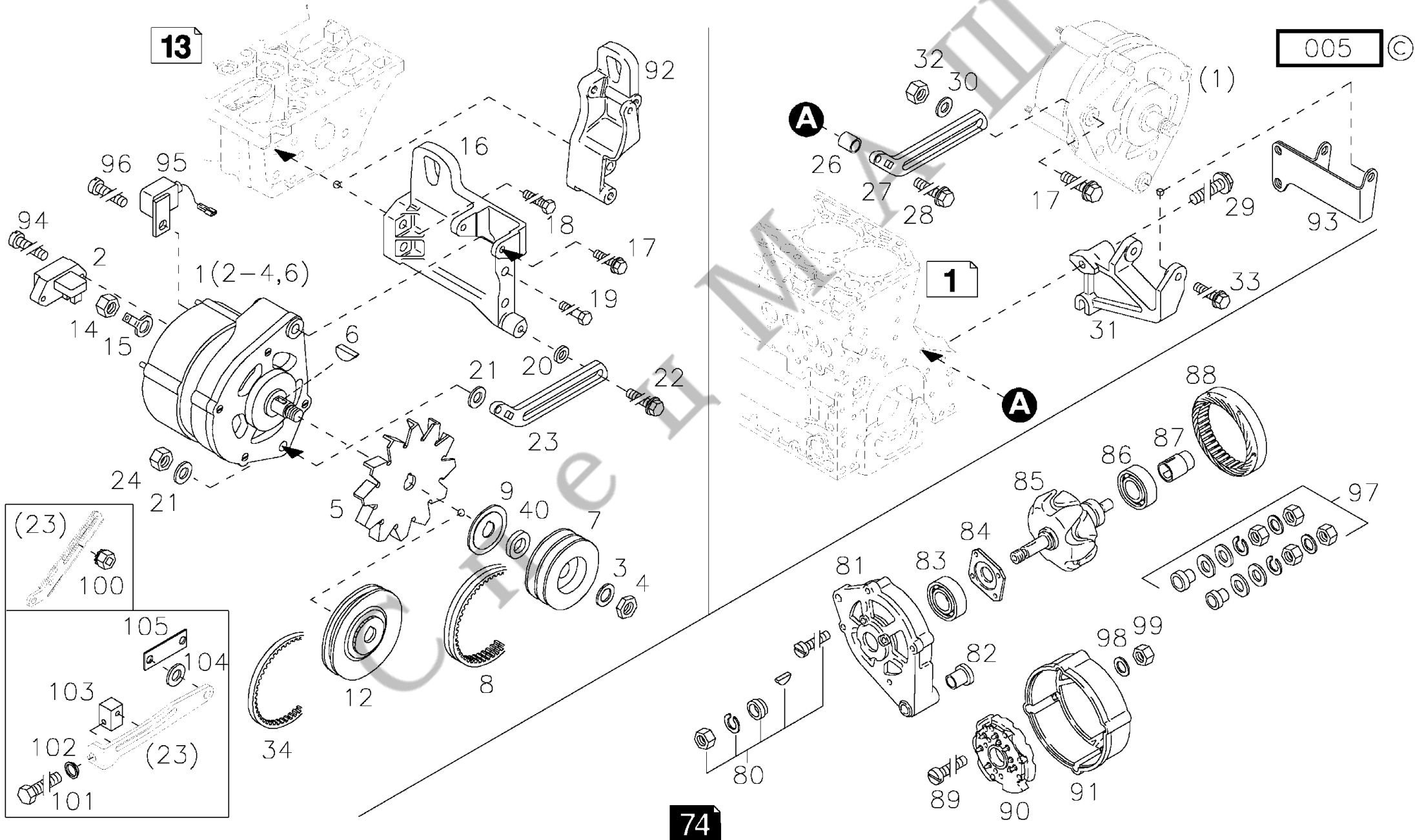




Generator
Generator
Generatrice
Generador

Referenznr.:

0130 -44- 0510 1359

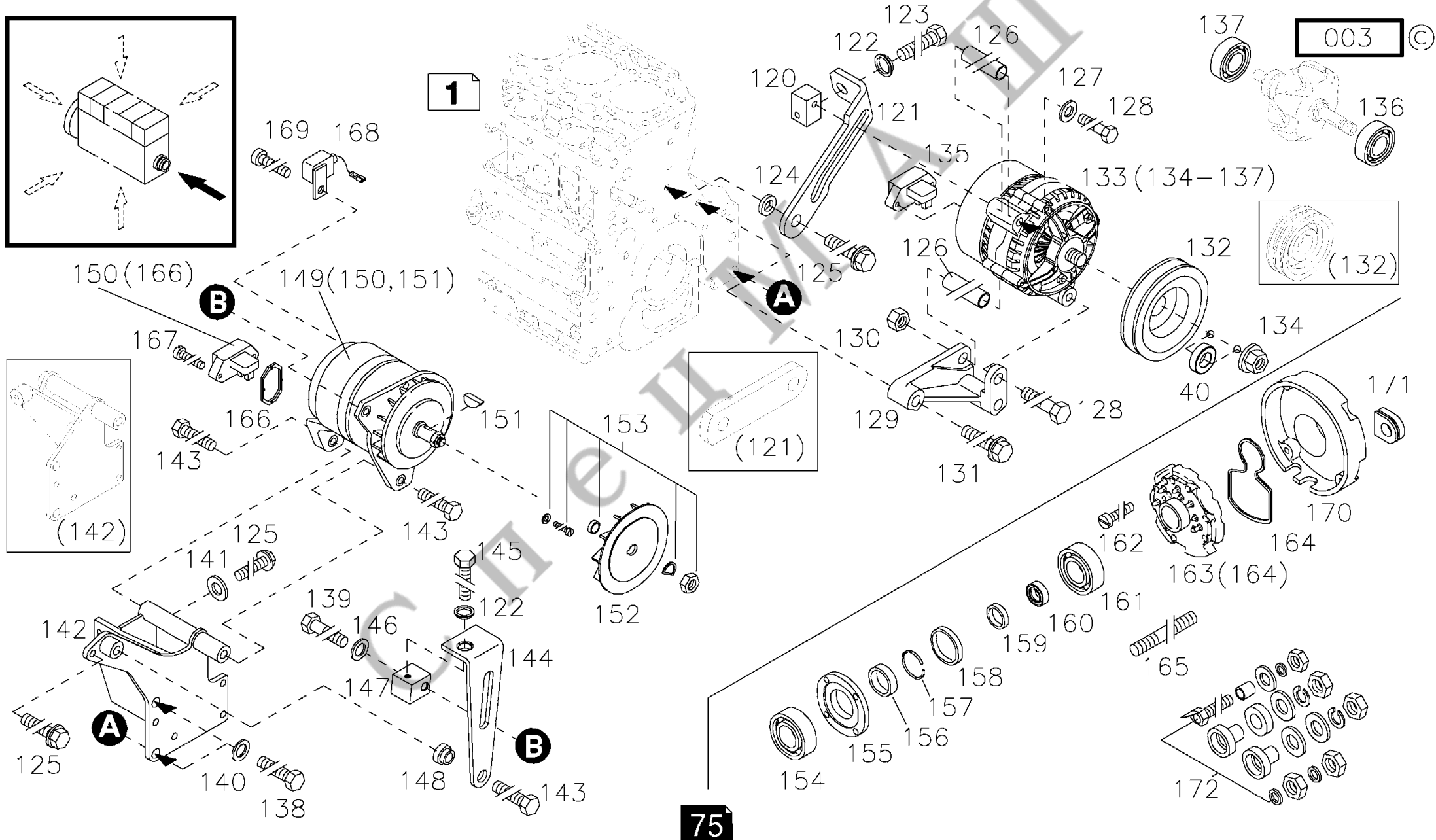
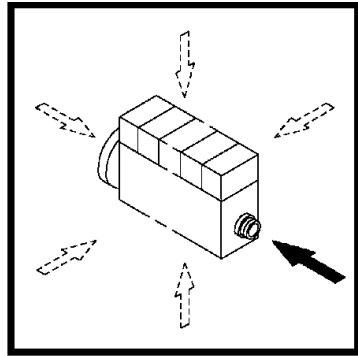




Generator
Generator
Generatrice
Generador

Referenznr.:

0130 -44- 0510 1795



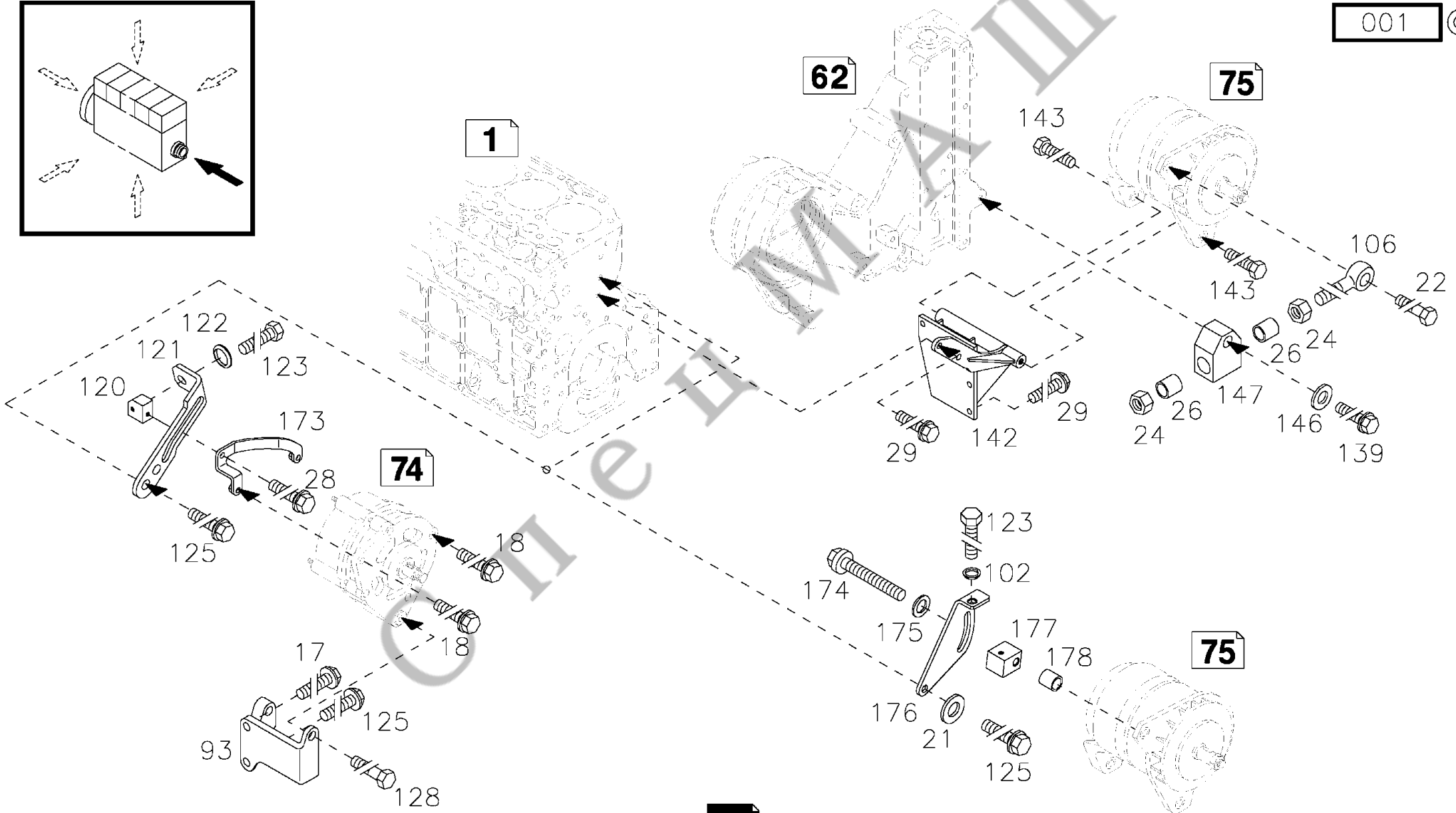
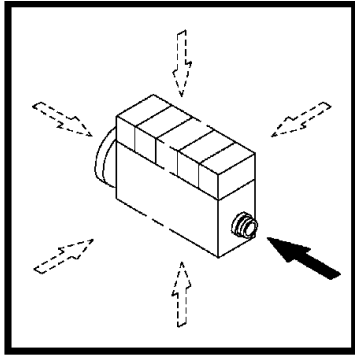


Generator
Generator
Generatrice
Generador

Referenznr.:

0130 -44- 0510 1857

001 ©

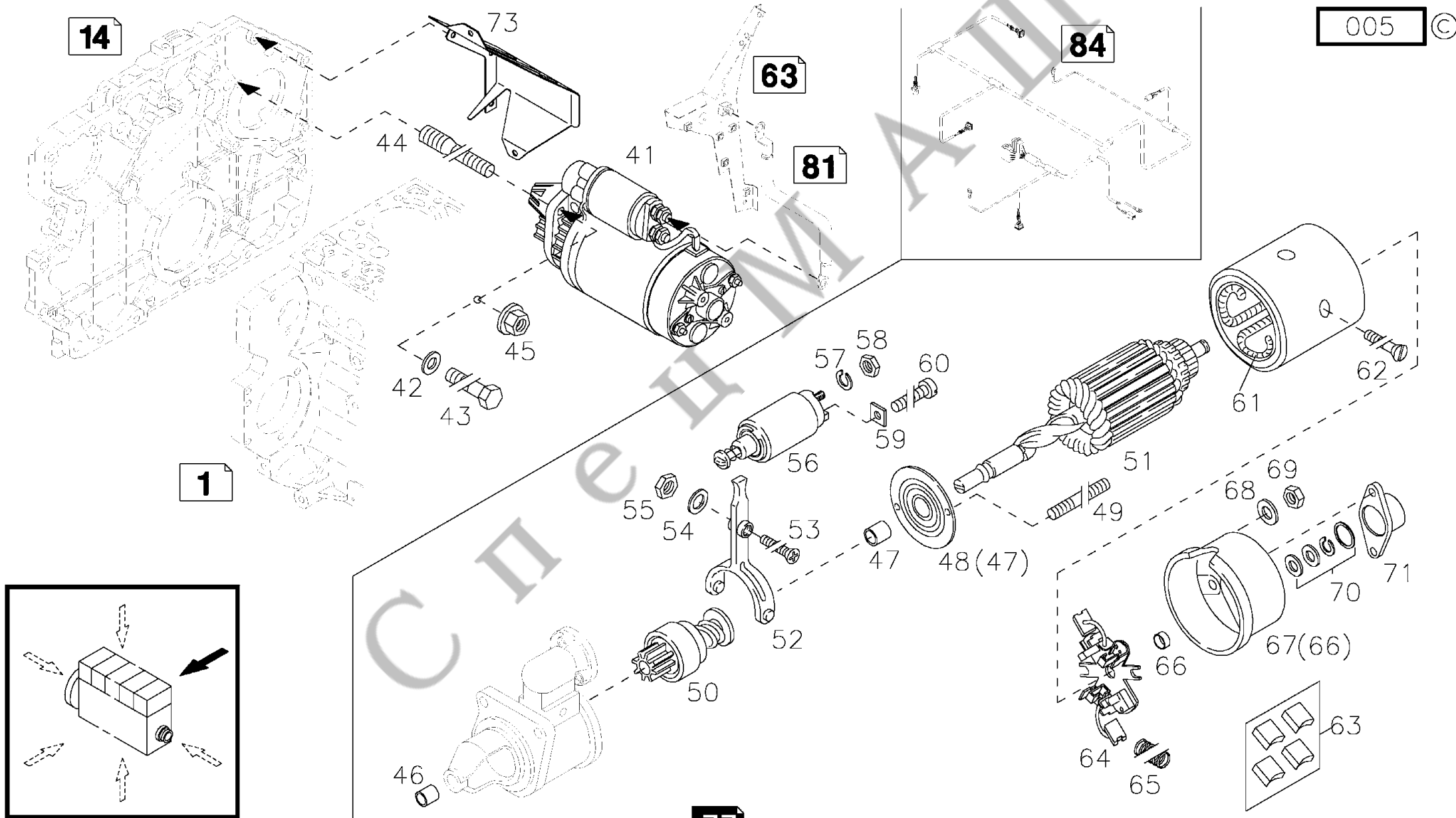




Starter
Starter
Demarreur
Arrancador

Referenznr.:

0130 -44- 0510 1360

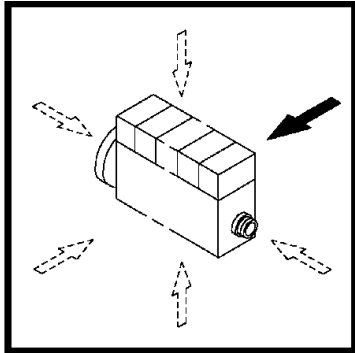




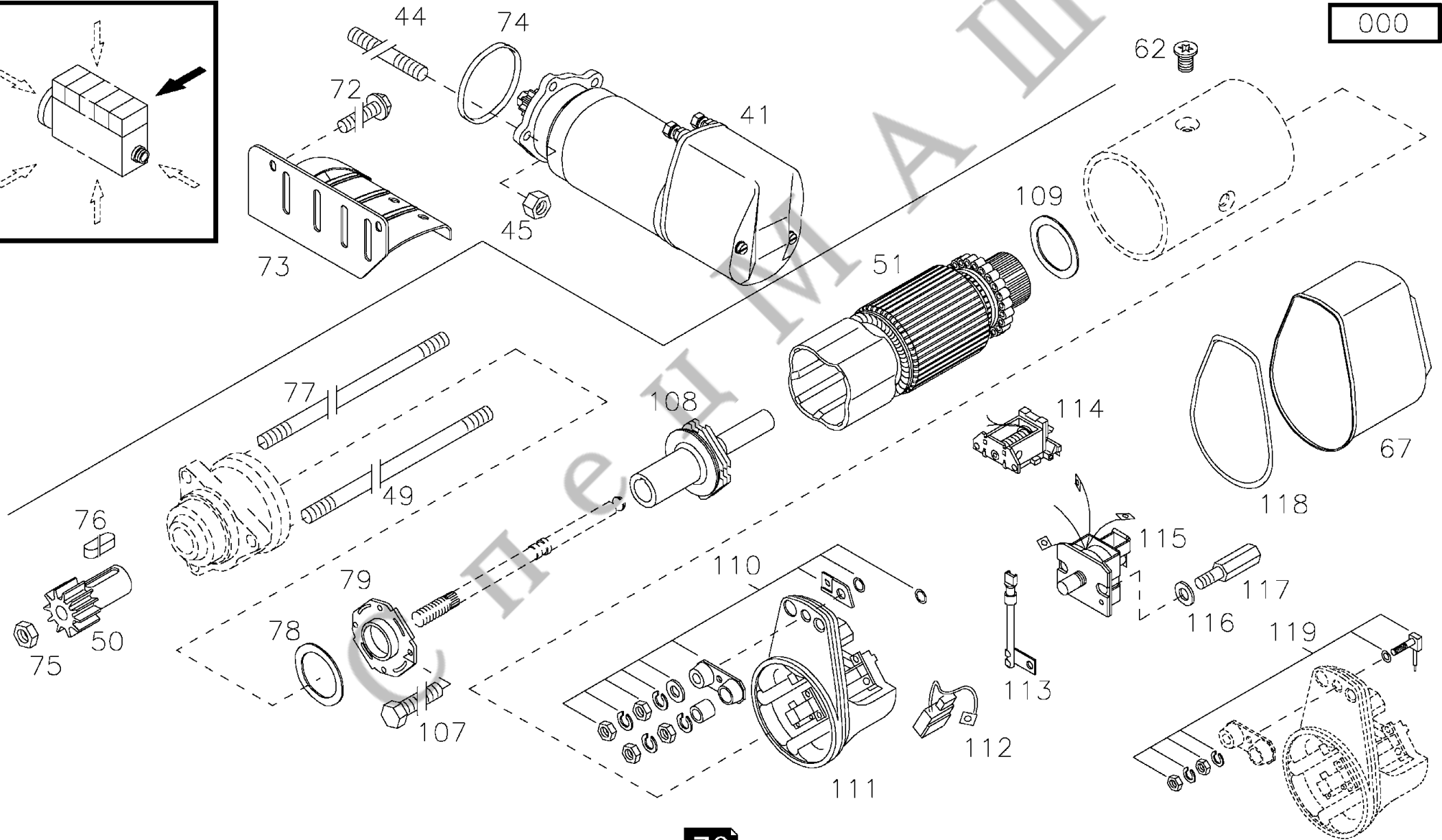
Starter
Starter
Demarreur
Arrancador

Referenznr.:

0130 -44- 0510 1858



000 ©

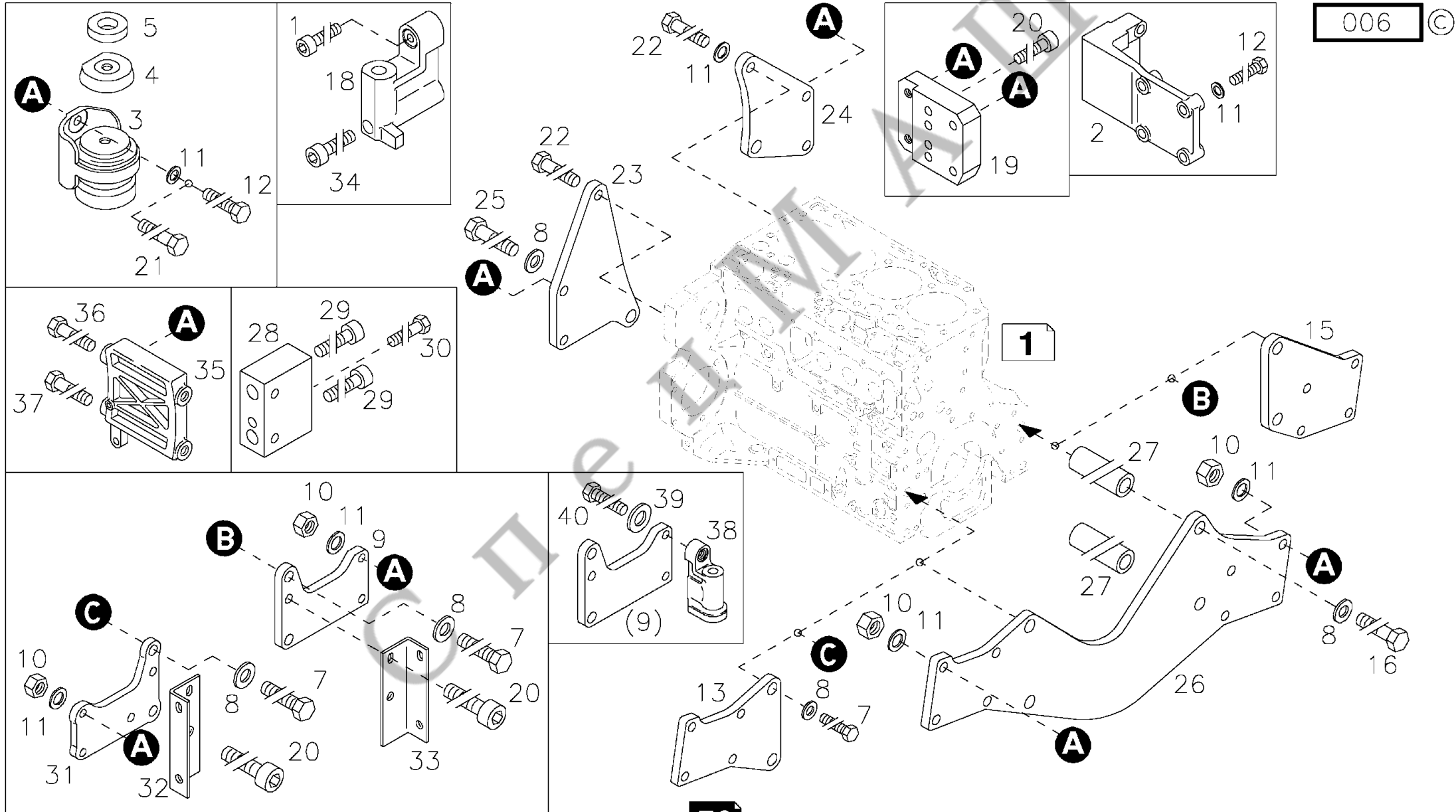




Motorbefestigung
Engine fastenings
Fixation du moteur
Sujeccion del motor

Referenznr.:

0130 -46- 0510 1361



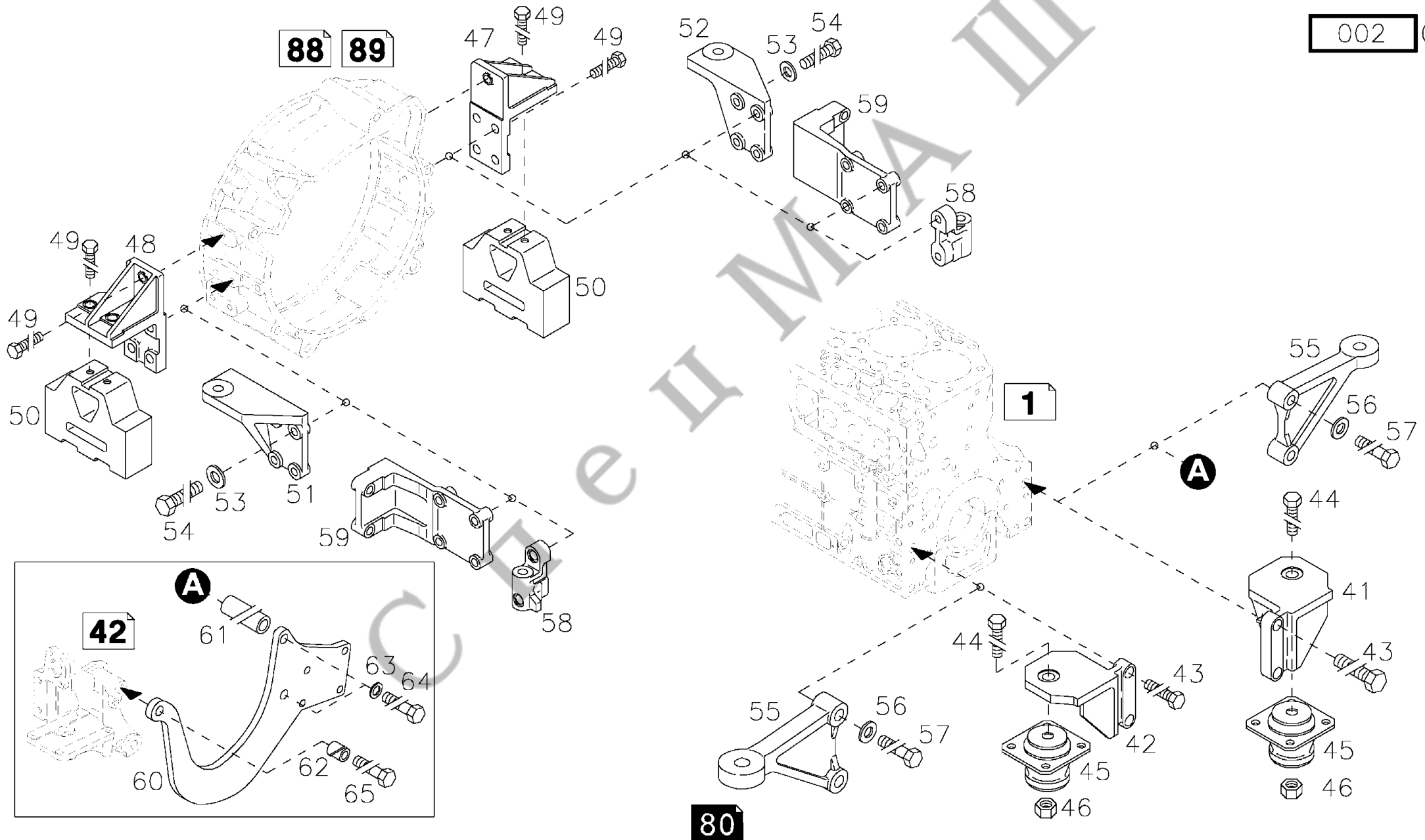


Motorbefestigung
Engine fastenings
Fixation du moteur
Sujeccion del motor

Referenznr.:

0130 -46- 0510 1590

002 ©

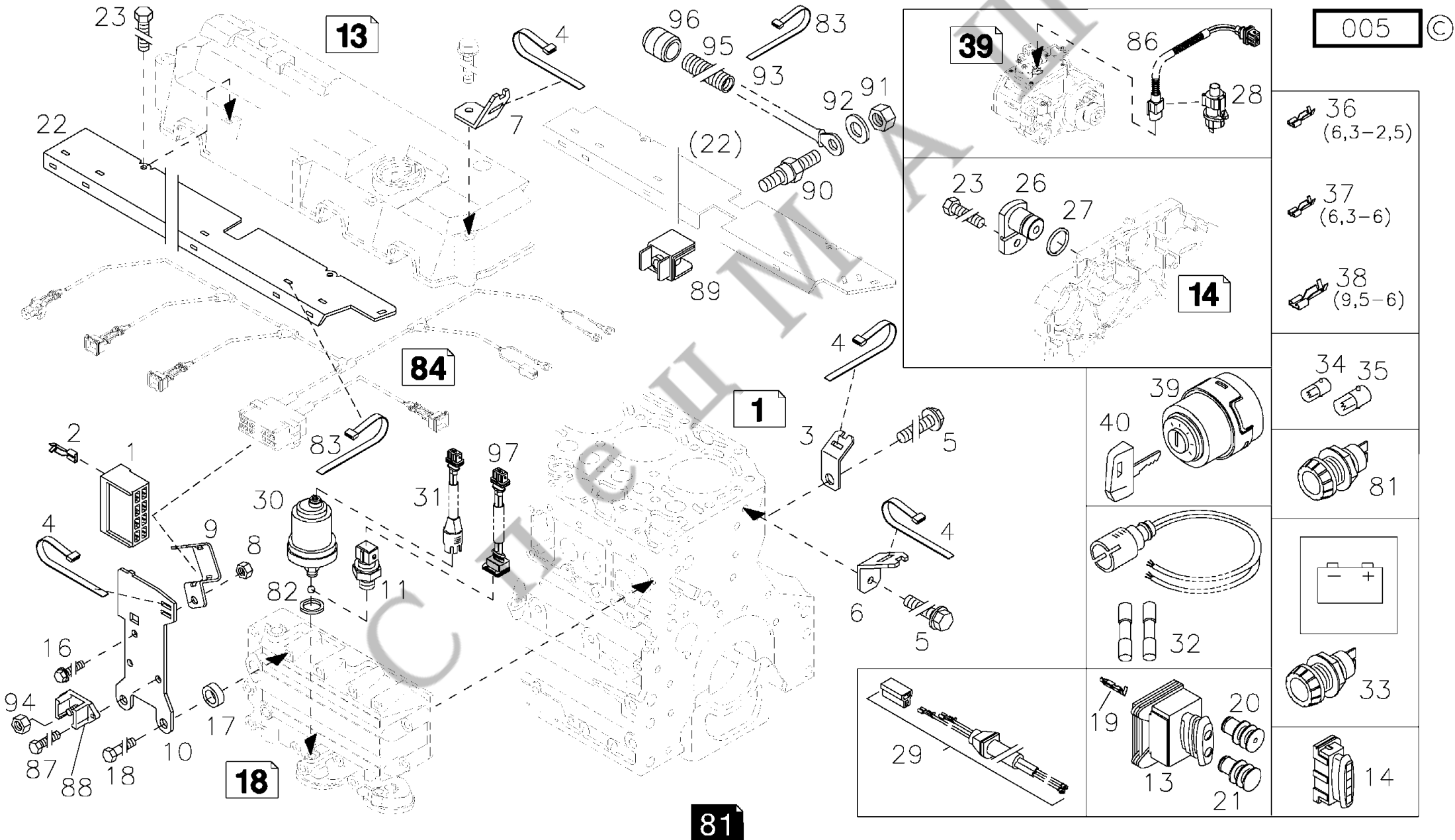




Elektr. Ausrüstung
Electrical equipment
Equipement électrique
Equipo eléctrico

Referenznr.:

0130 -48- 0510 1362

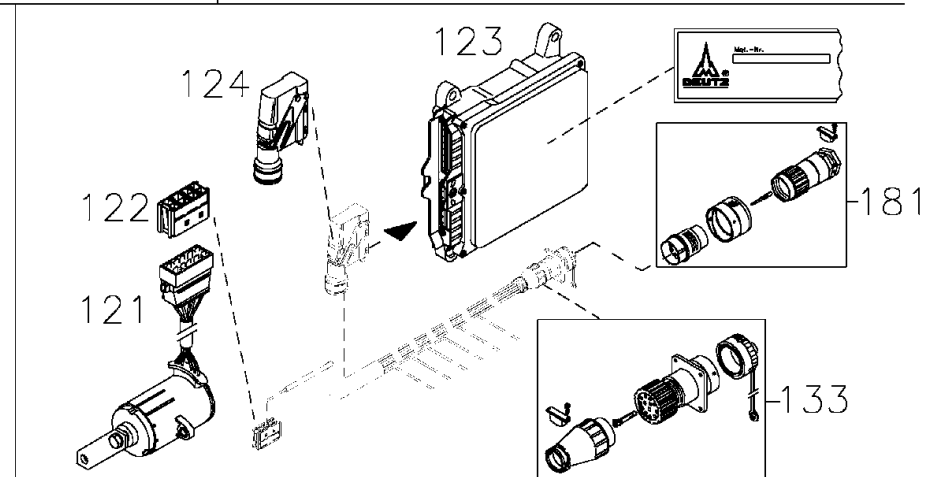
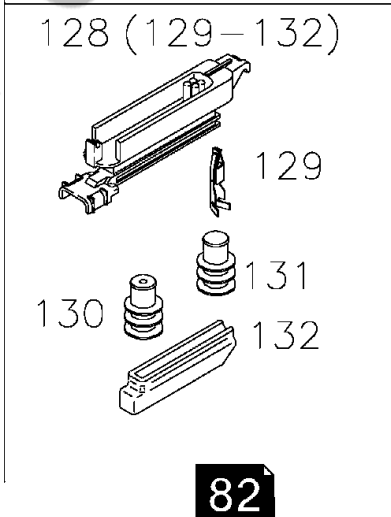
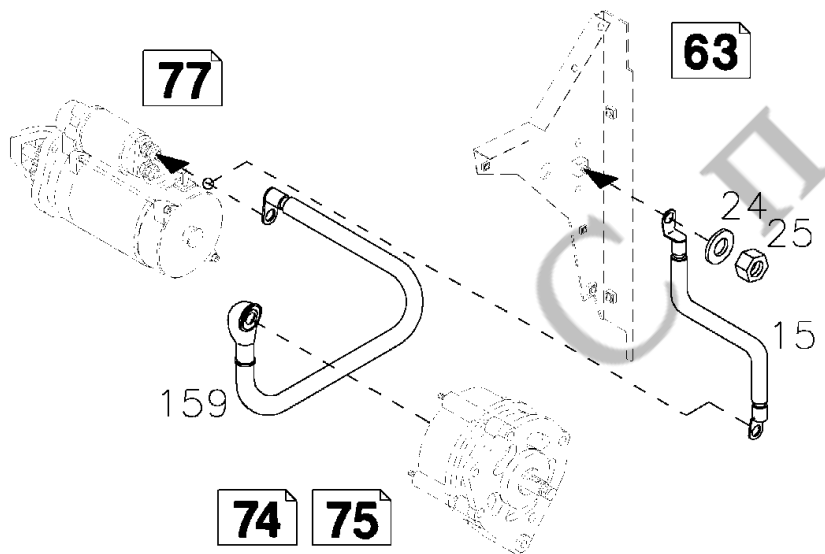
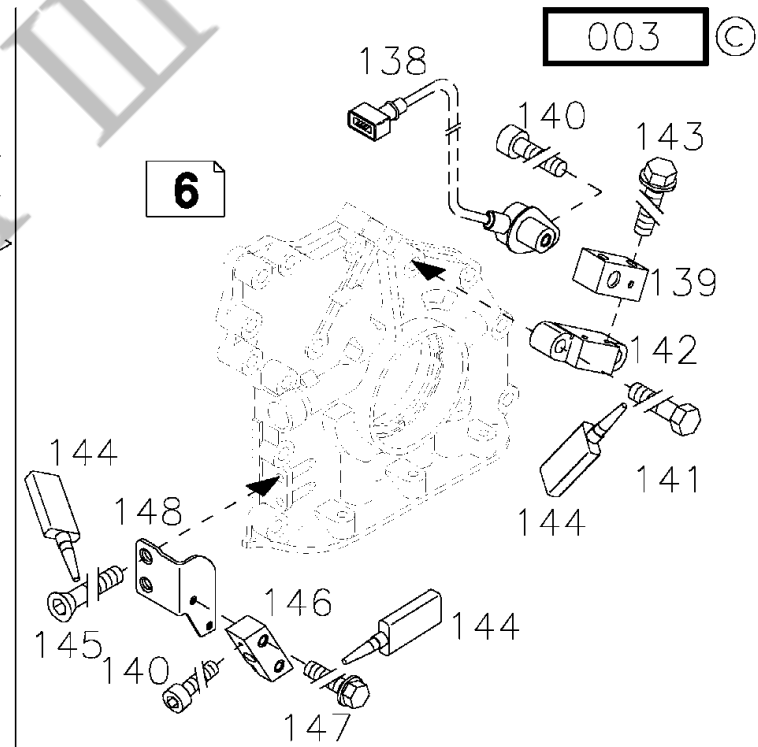
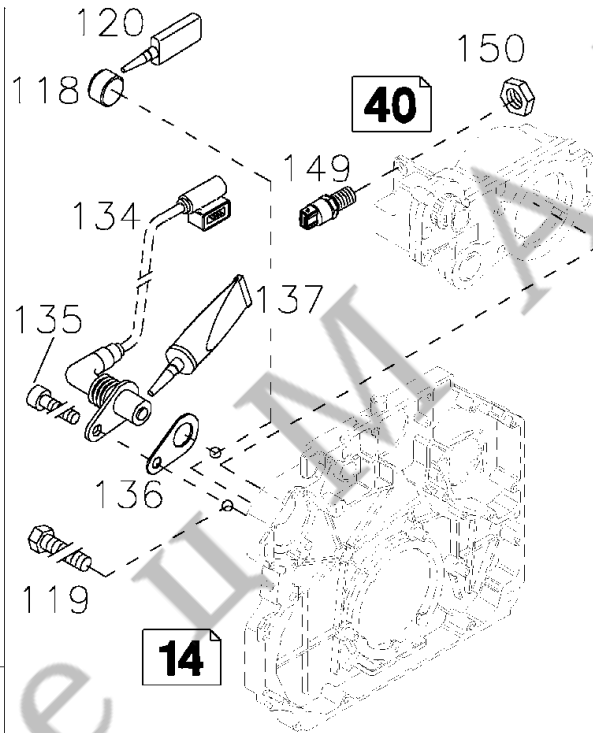
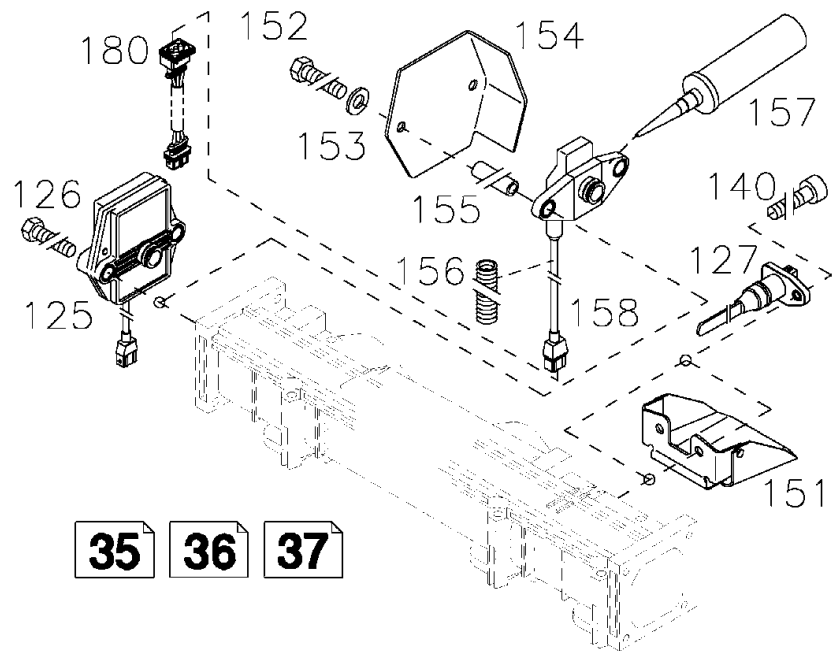




Elektr. Ausrüstung
Electrical equipment
Equipelement électrique
Equipo eléctrico

Referenznr.:

0130 -48- 0510 1608

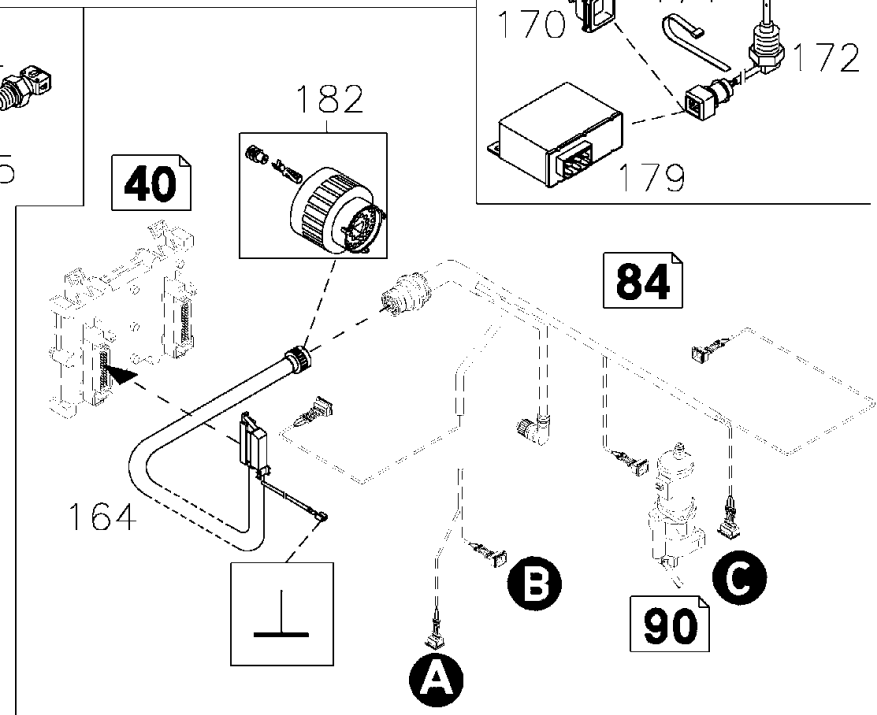
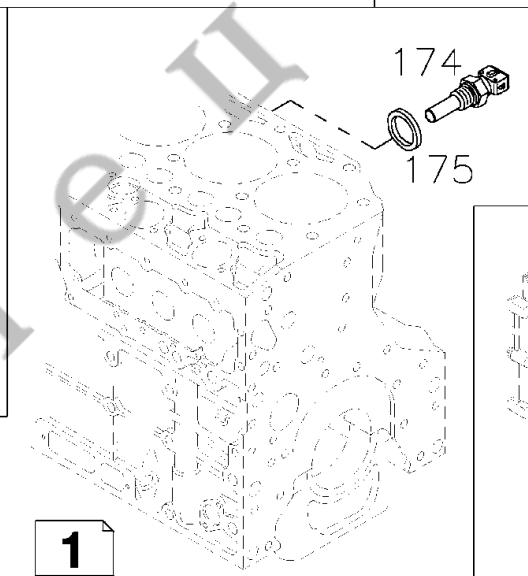
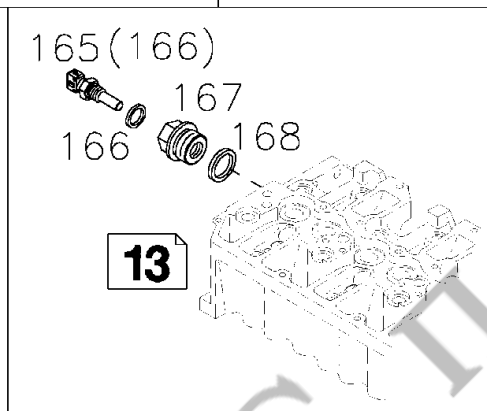
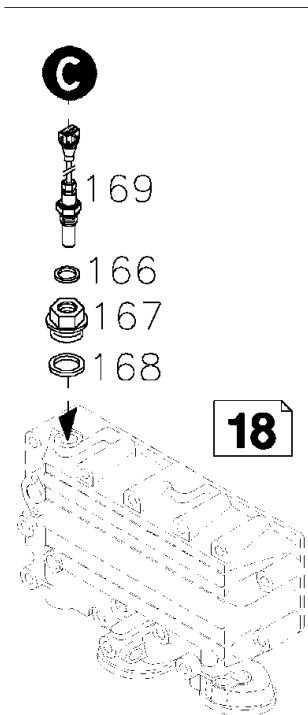
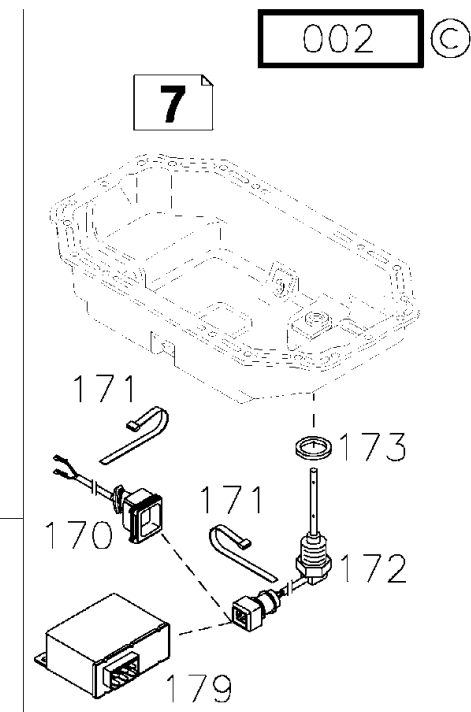
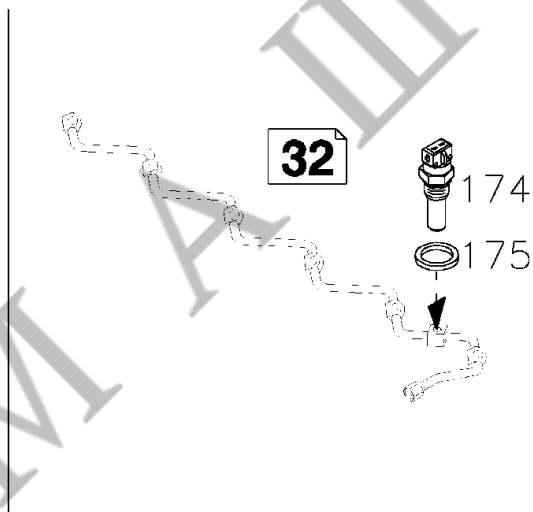
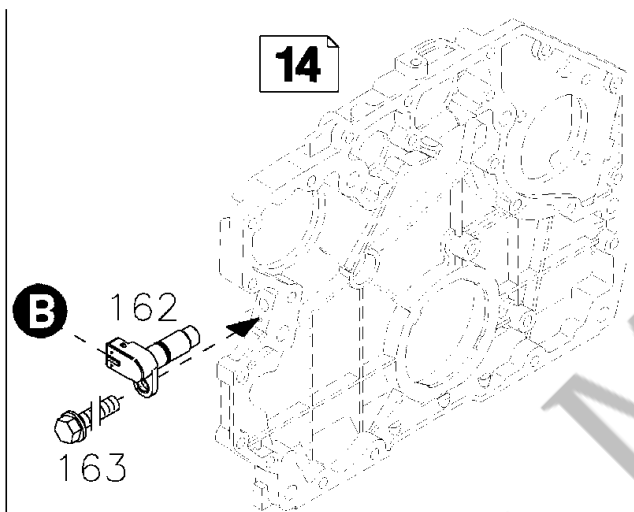
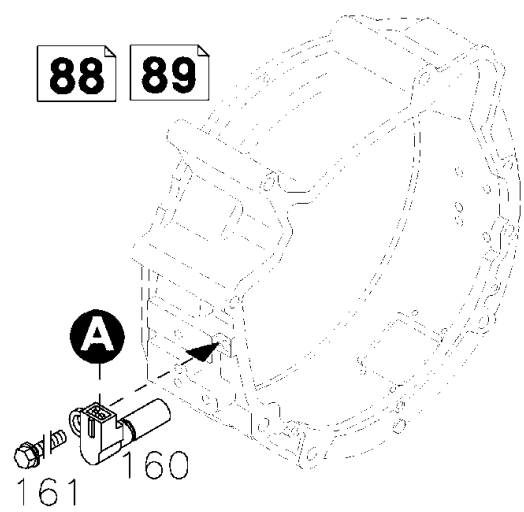




Elektr. Ausrüstung
Electrical equipment
Equipement électrique
Equipo eléctrico

Referenznr.:

0130 -48- 0510 1797

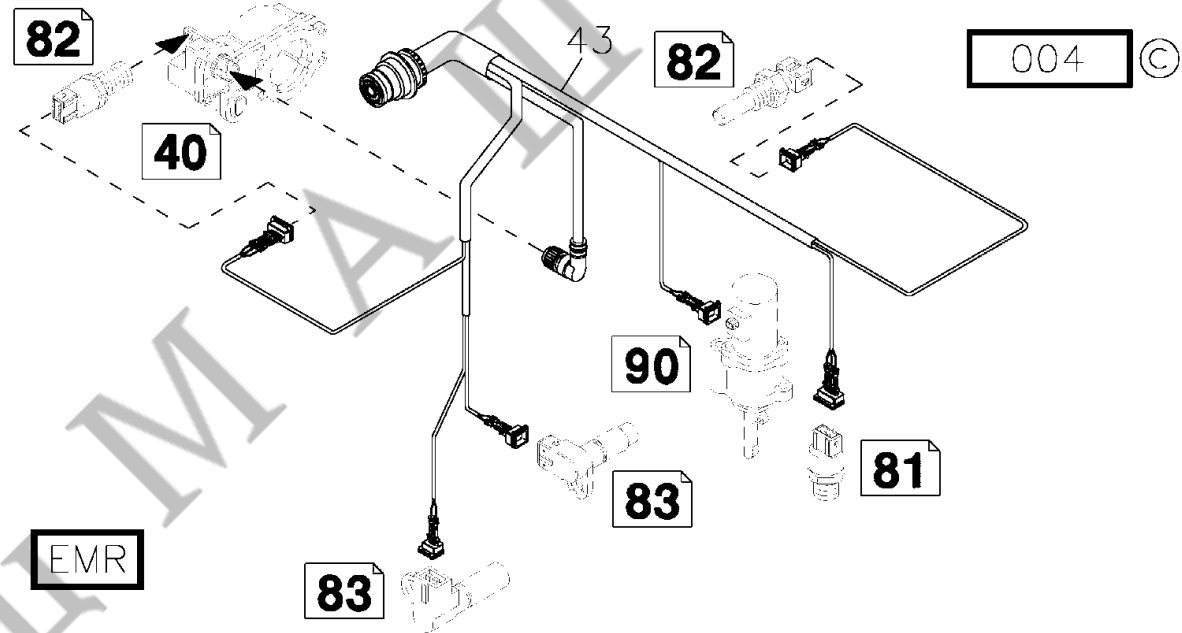
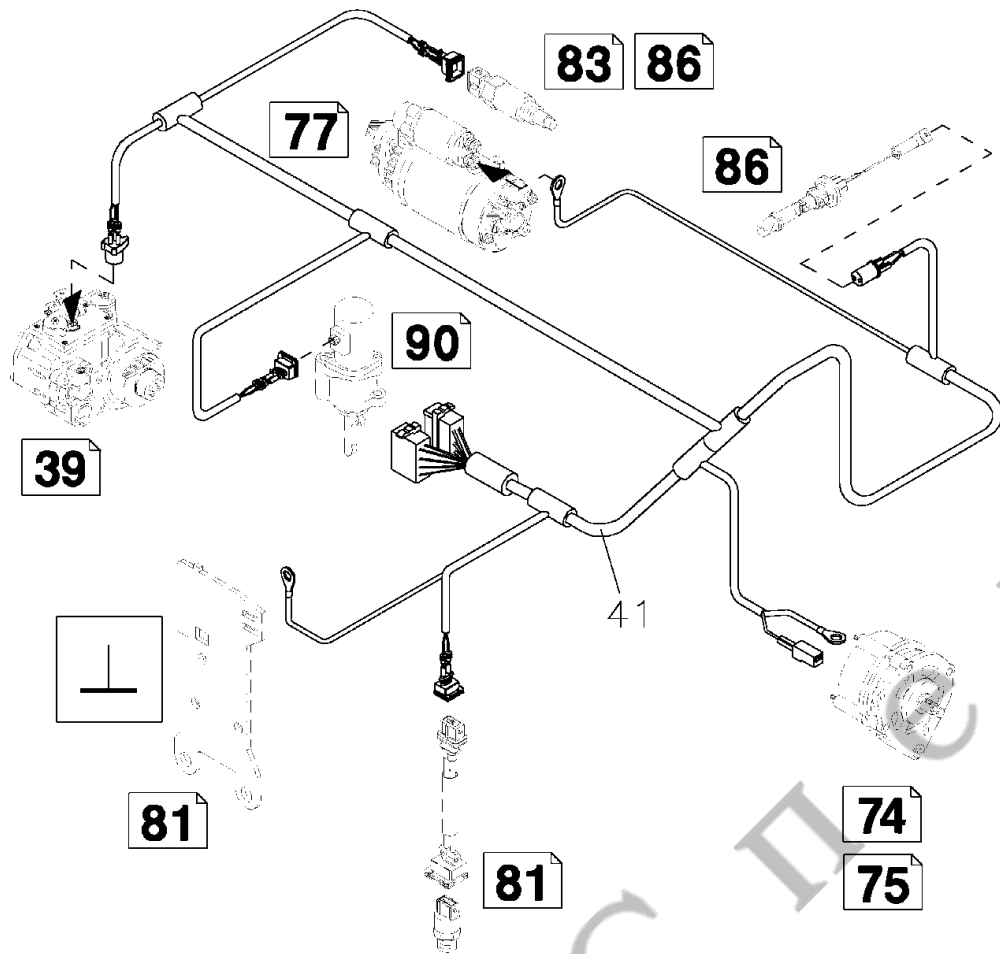




Elektr. Ausrüstung
Electrical equipment
Equipement électrique
Equipo eléctrico

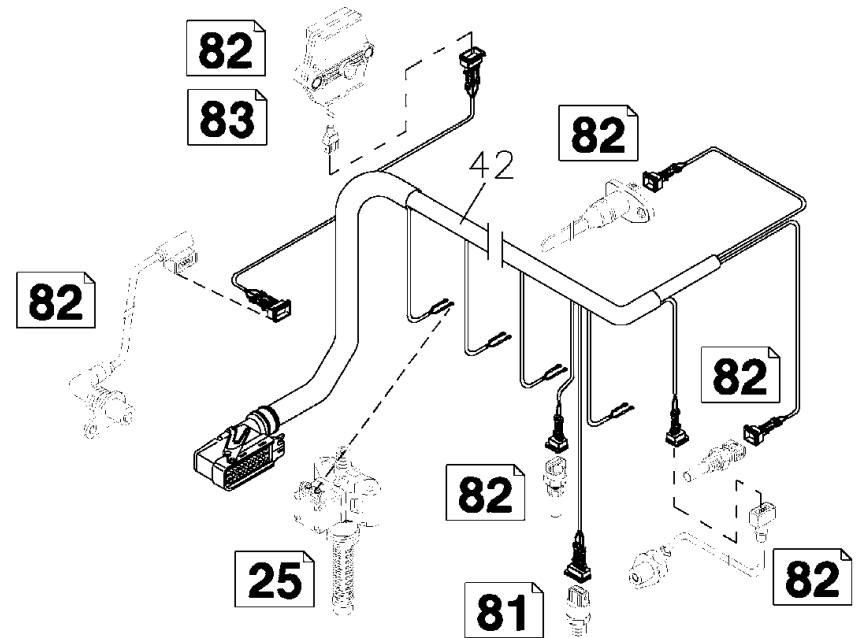
Referenznr.: _____

0130 -48- 0510 1363



EMR

MVS



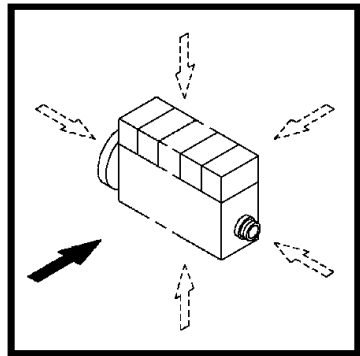
84



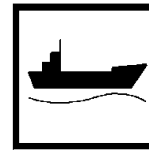
Elektr. Ausrüstung
Electrical equipment
Equipement électrique
Equipo eléctrico

Referenznr.:

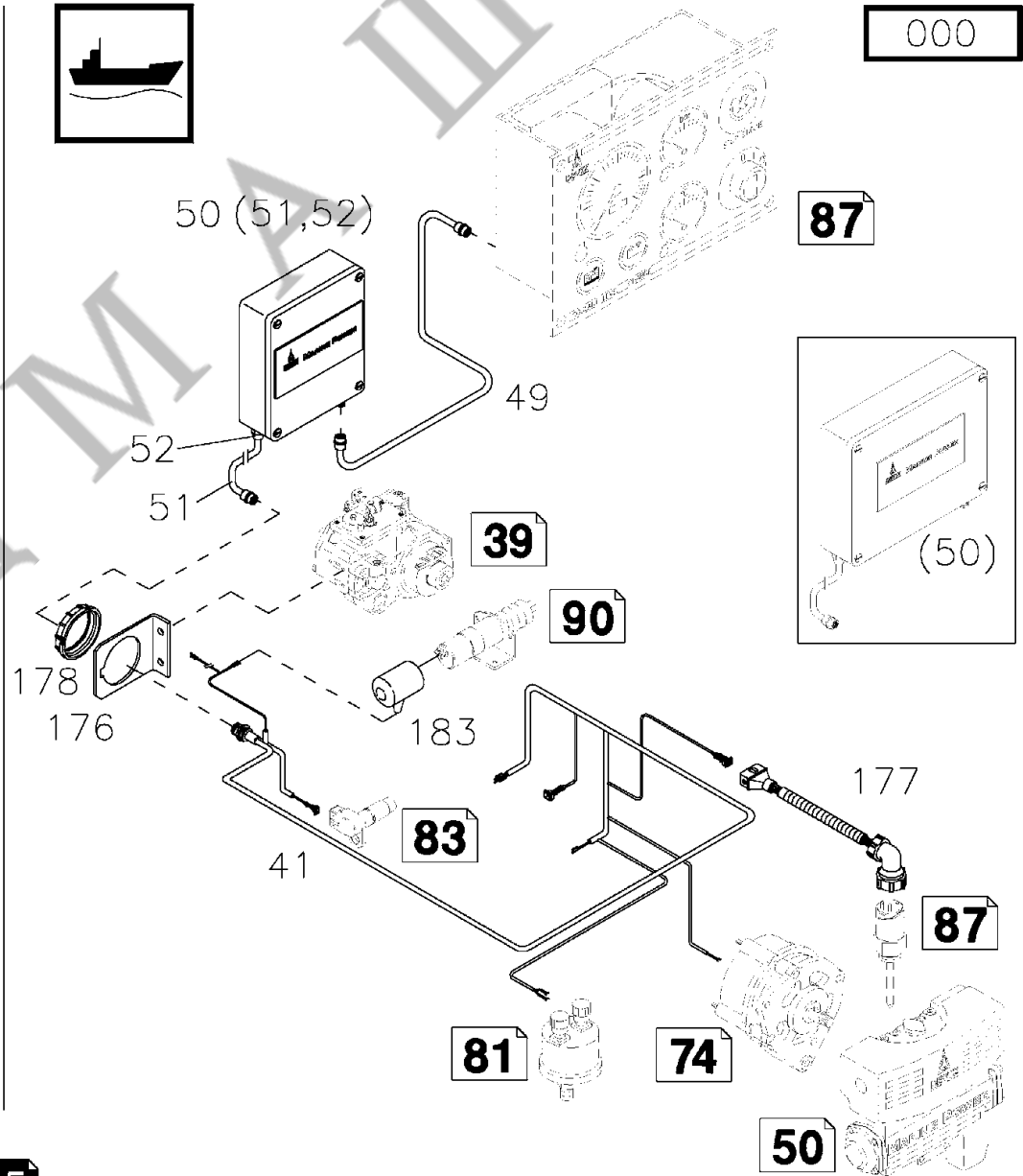
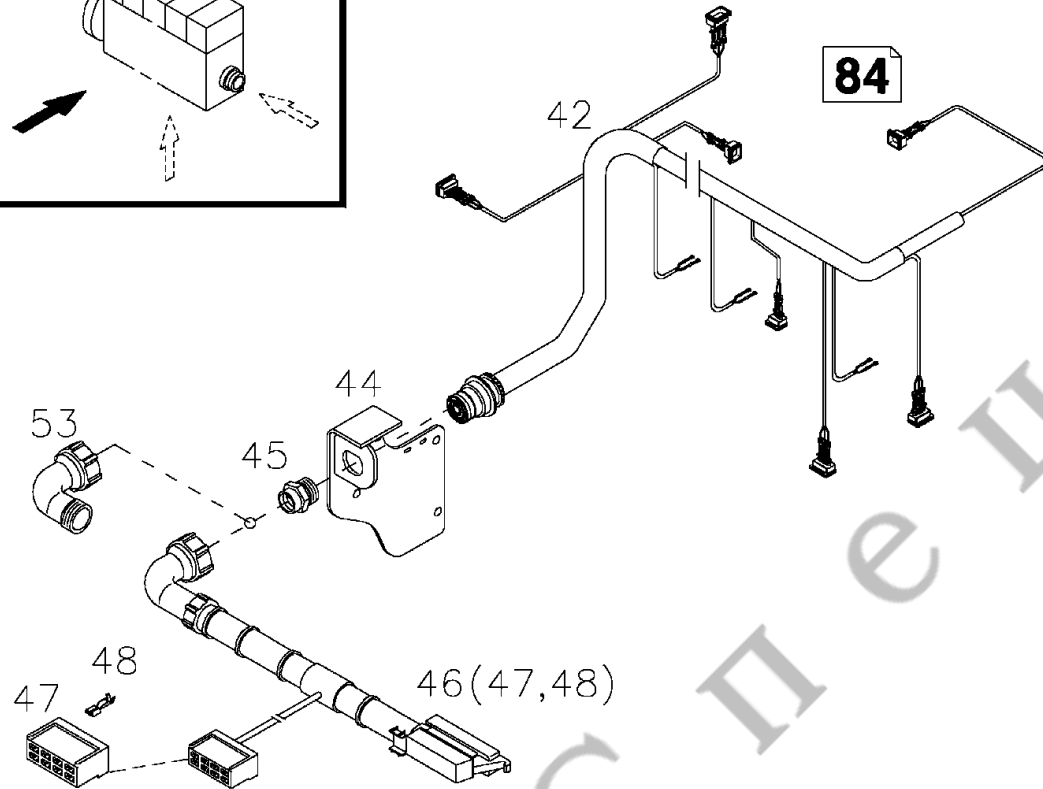
0130 -48- 0510 1878



MVS



000 ©

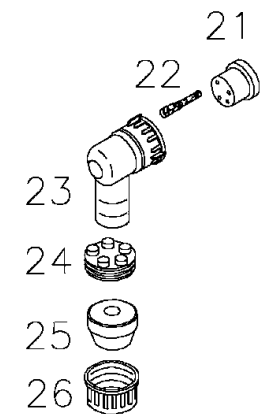
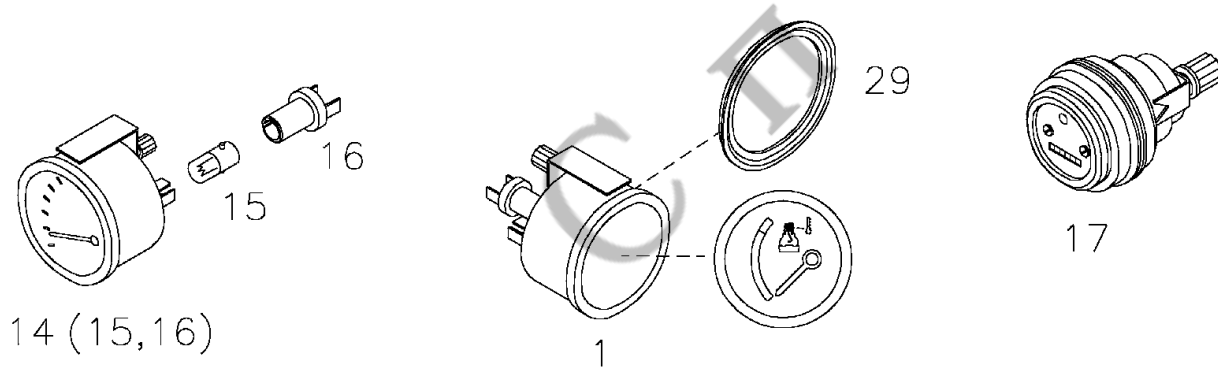
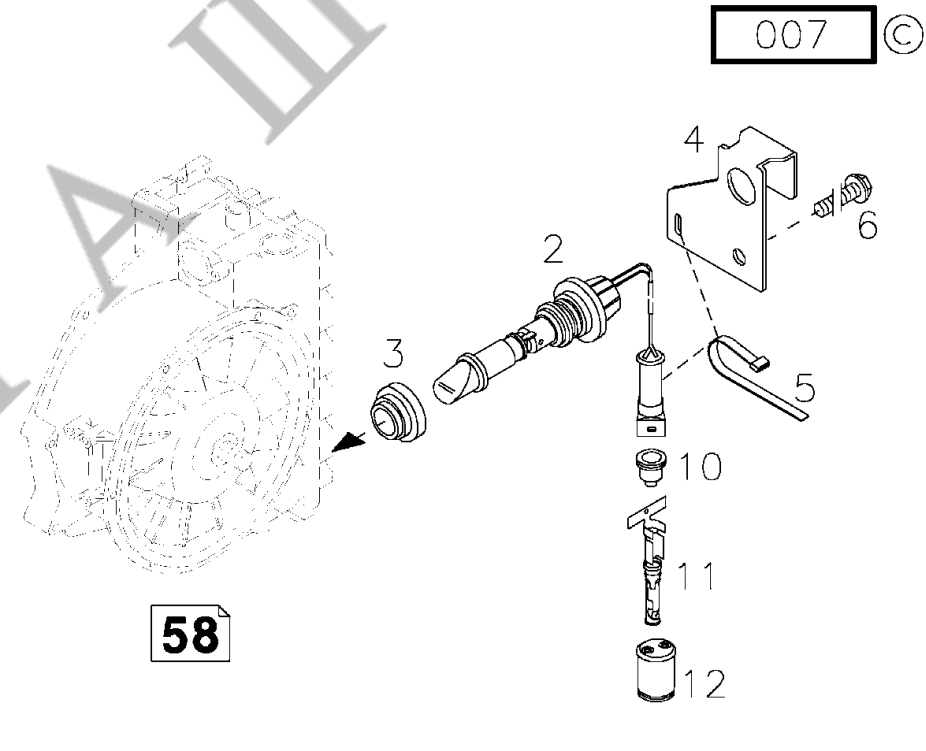
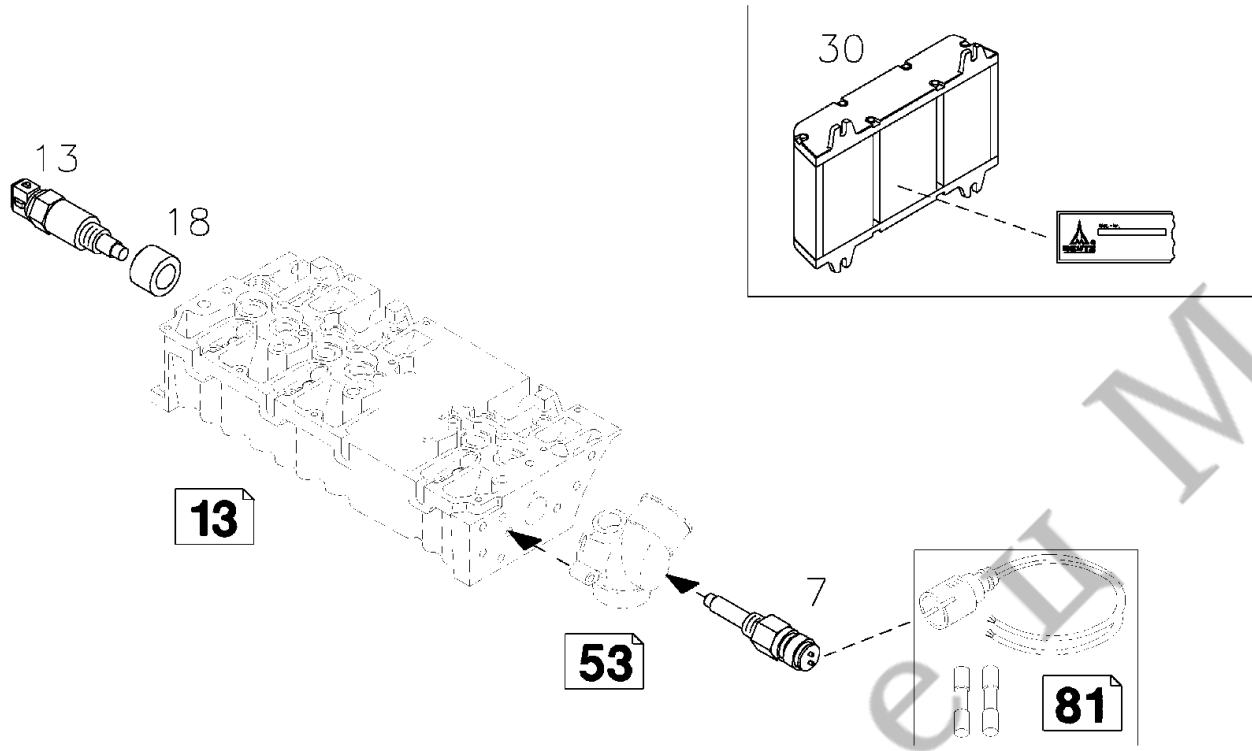




Meßgerät
Measuring instrument
Instrument de mesurage
Aparato de merida

Referenznr.:

0130 -51- 0510 1364



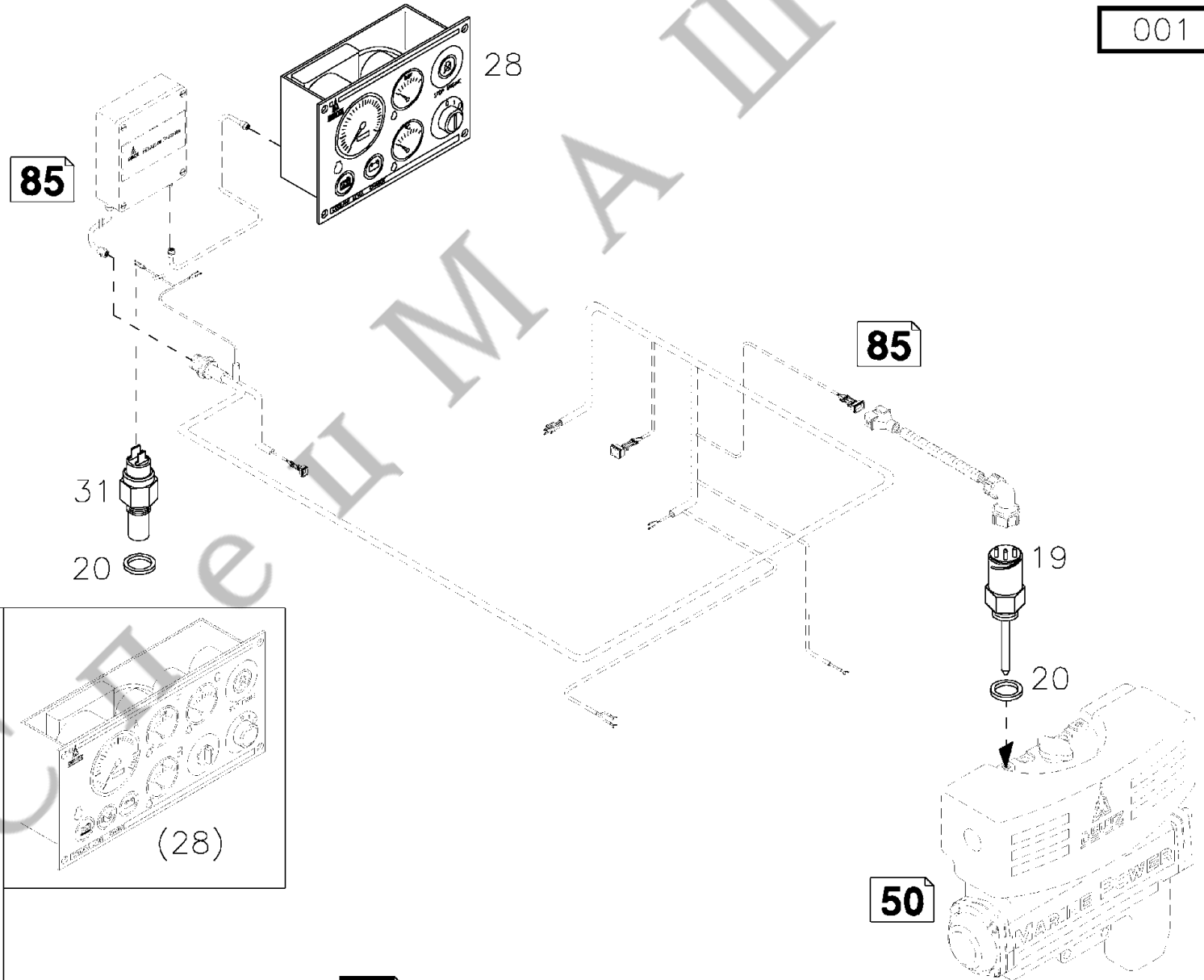
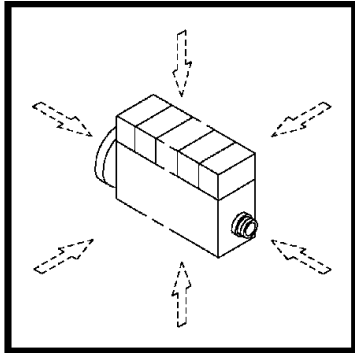


Meßgerät
Measuring instrument
Instrument de mesurage
Aparato de medida

Referenznr.:

0130 -51- 0510 1879

001 ©



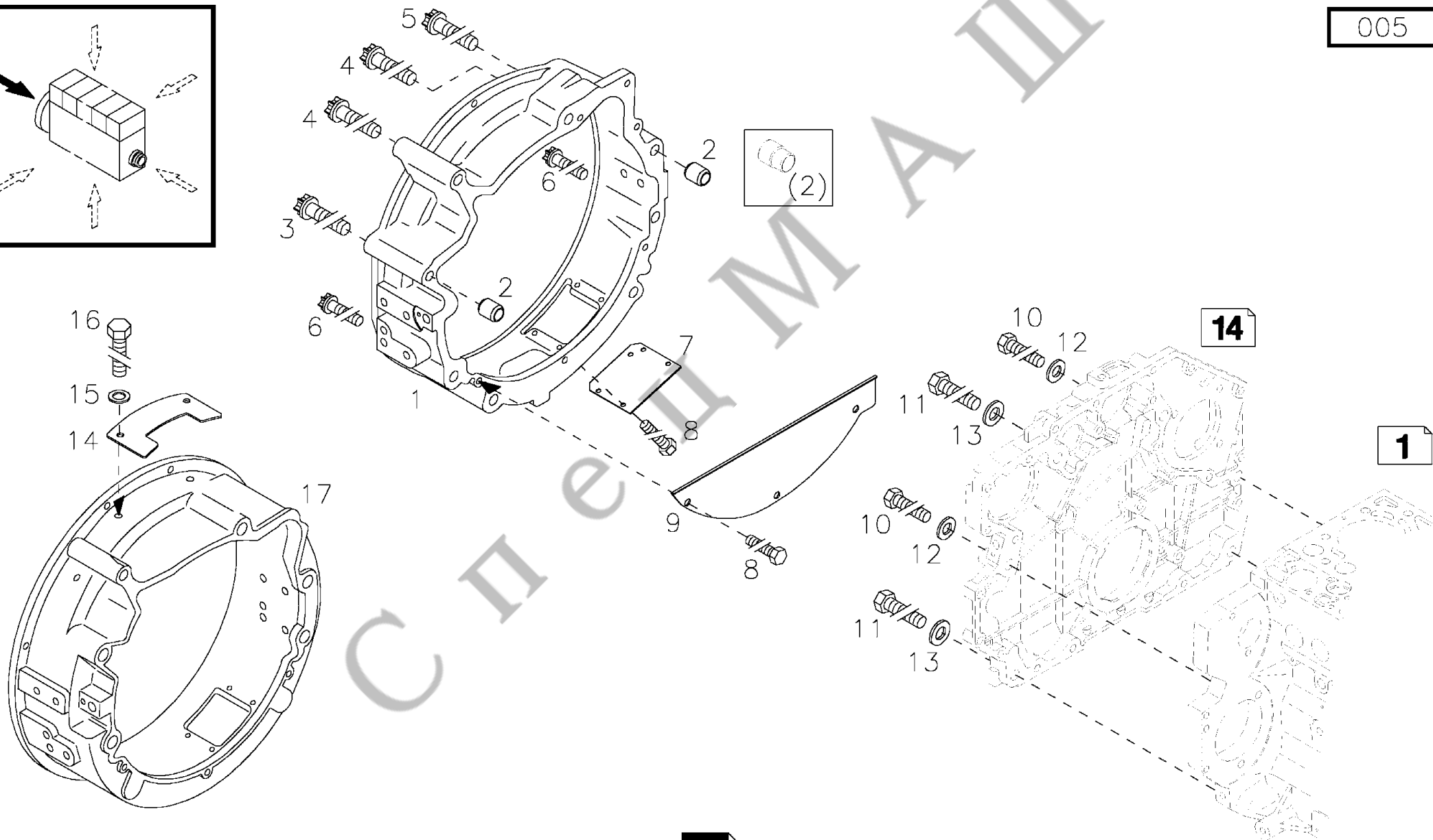
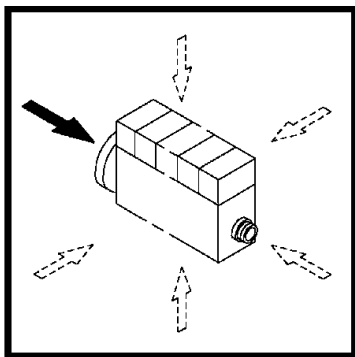


Anschlußgehäuse
Connection housing
Carter adaptation
Caja de conexión

Referenznr.:

0130 -52- 0510 1365

005 ©



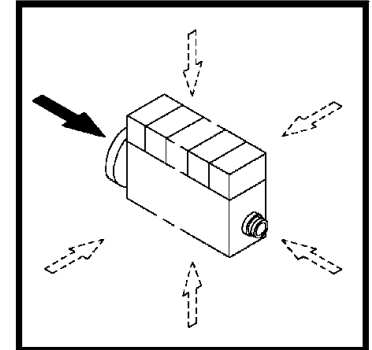
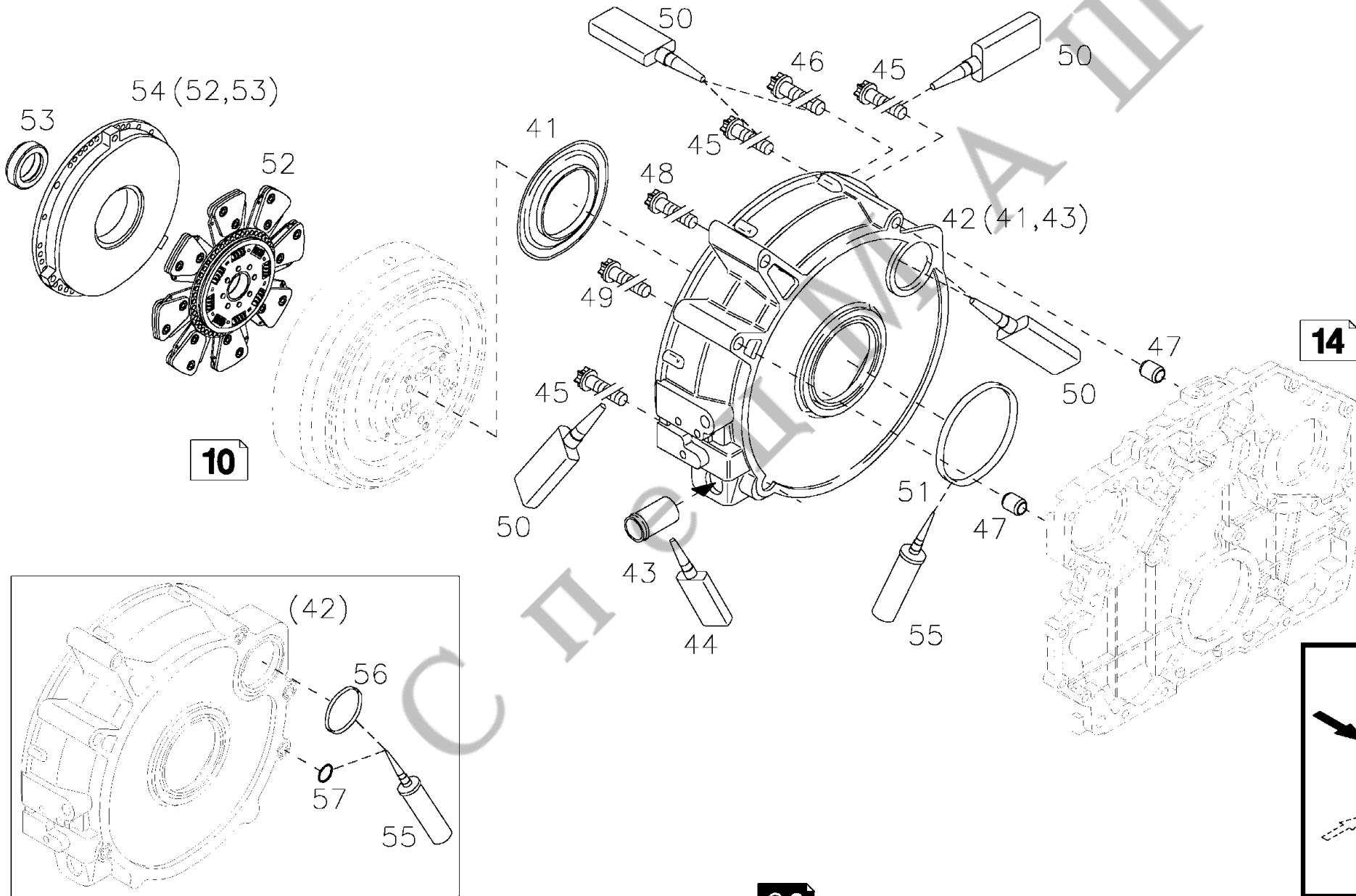


Kupplung
Clutch/coupling
Accouplement / Embrayage
Acoplamiento / Embrague

Referenznr.:

0130 -52- 0510 1532

003 ©

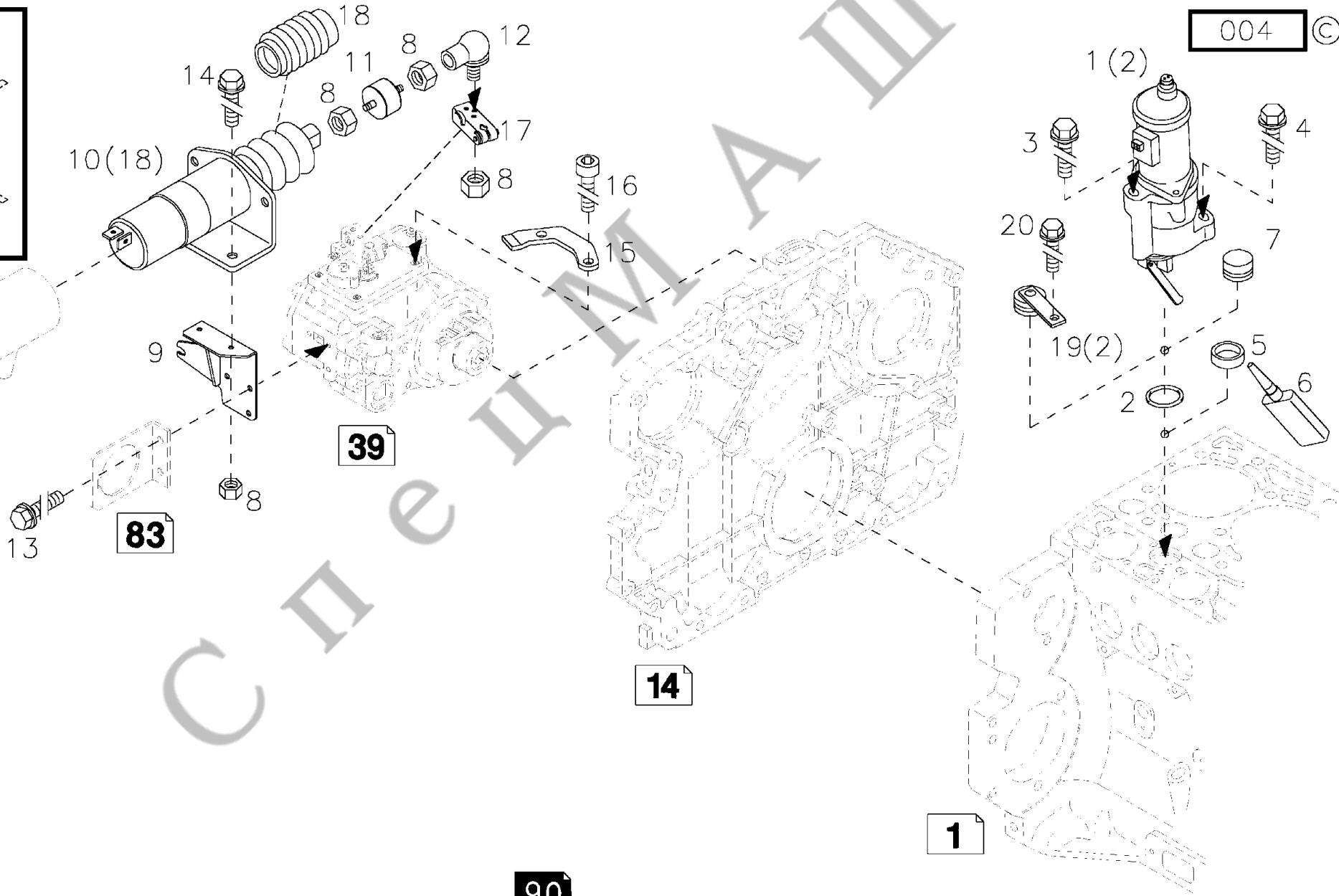
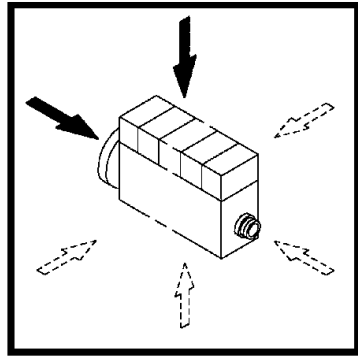




Motorabstellung
Shutdown device
Arret du moteur
Parada del motor

Referenznr.:

0130 -56- 0510 1366



85



83

39

14

1

90

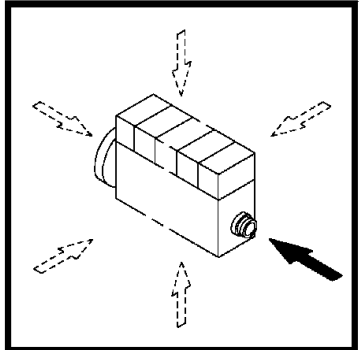
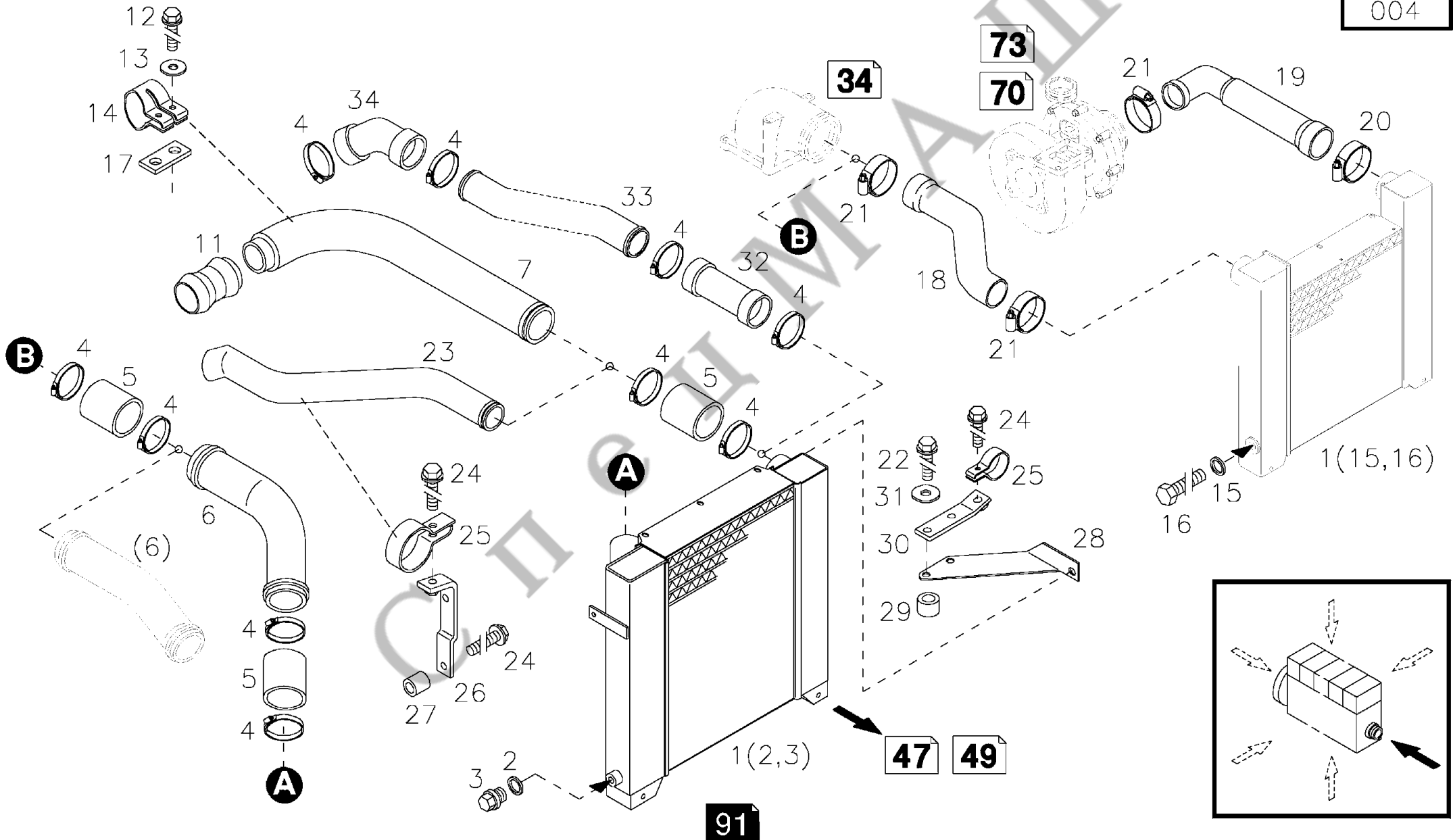


Ladeluftkühler
Charge air cooler
Refroidisseur d'air de suralimentation
Enfriador de aire de sobrealimentación

Referenznr.:

0130 -58- 0510 1530

004 ©

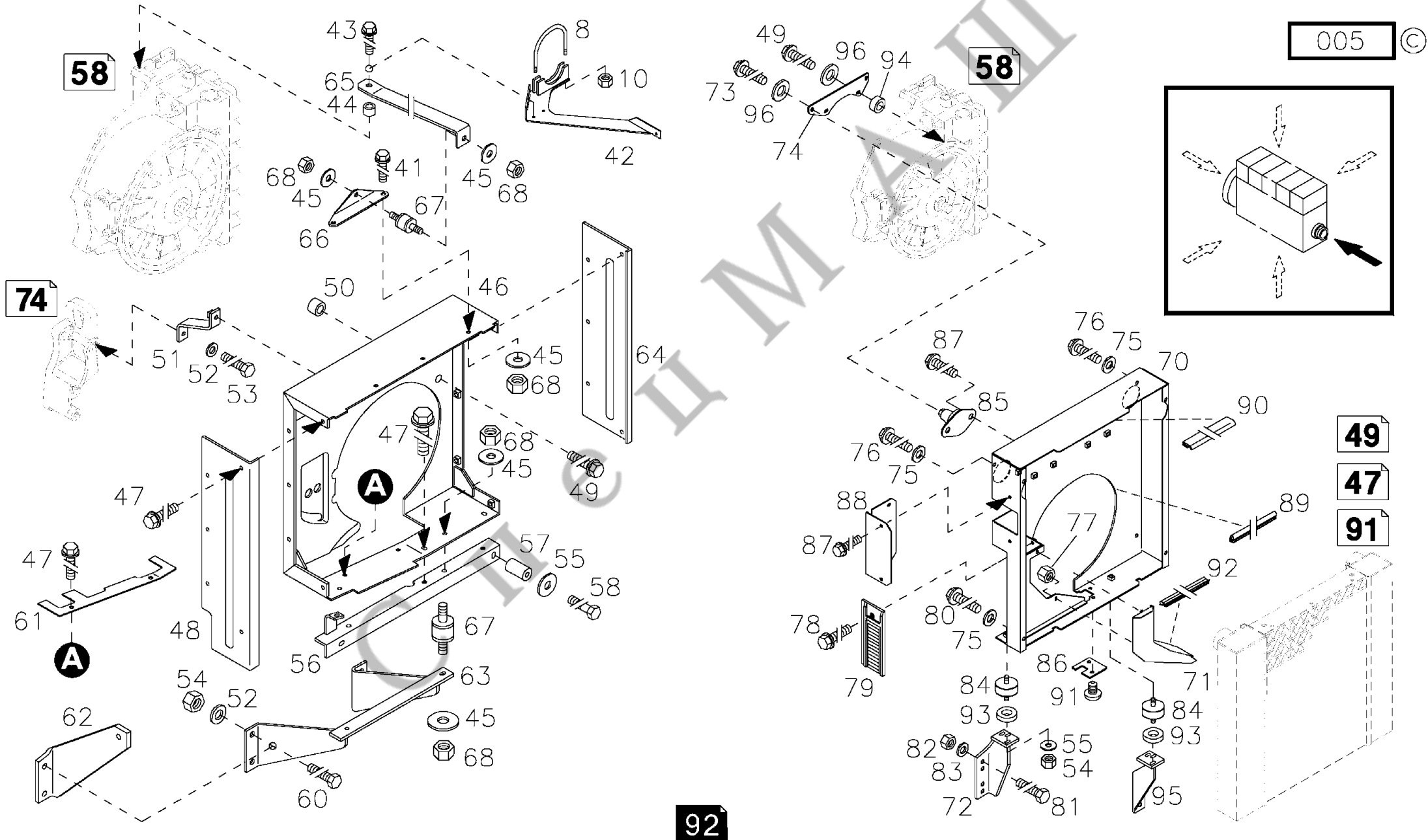




Ladeluftkühler
Charge air cooler
Refroidisseur d'air de suralimentation
Enfriador de aire de sobrealimentación

Referenznr.:

0130 **-58-** 0510 1531

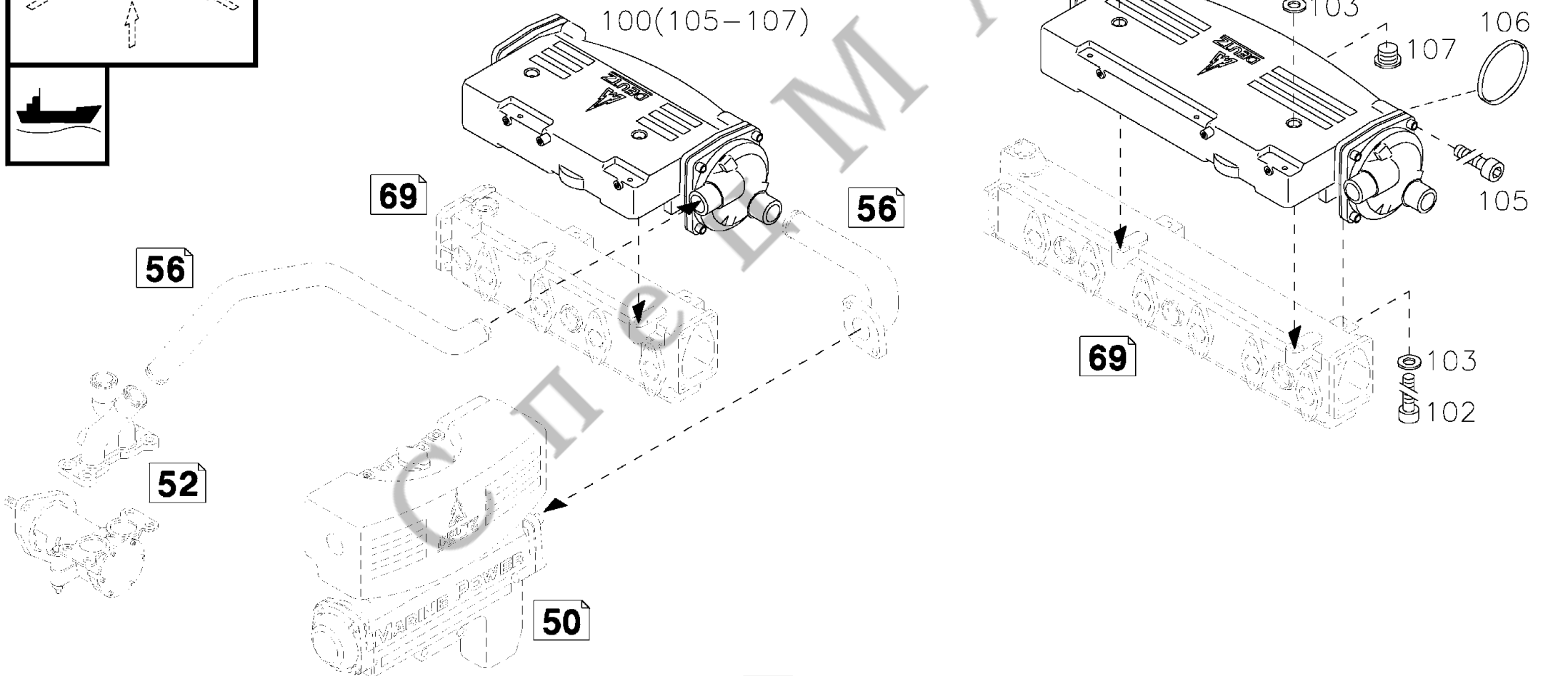
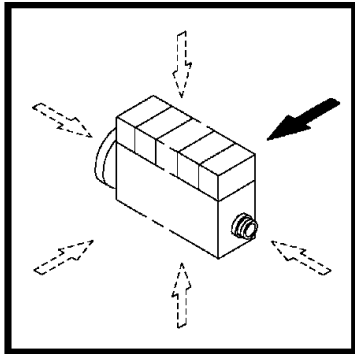




Ladeluftkühler
Charge air cooler
Refroidisseur d'air de suralimentation
Enfriador de aire de sobrealimentación

Referenznr.:

0130 **-58-** 0510 1786



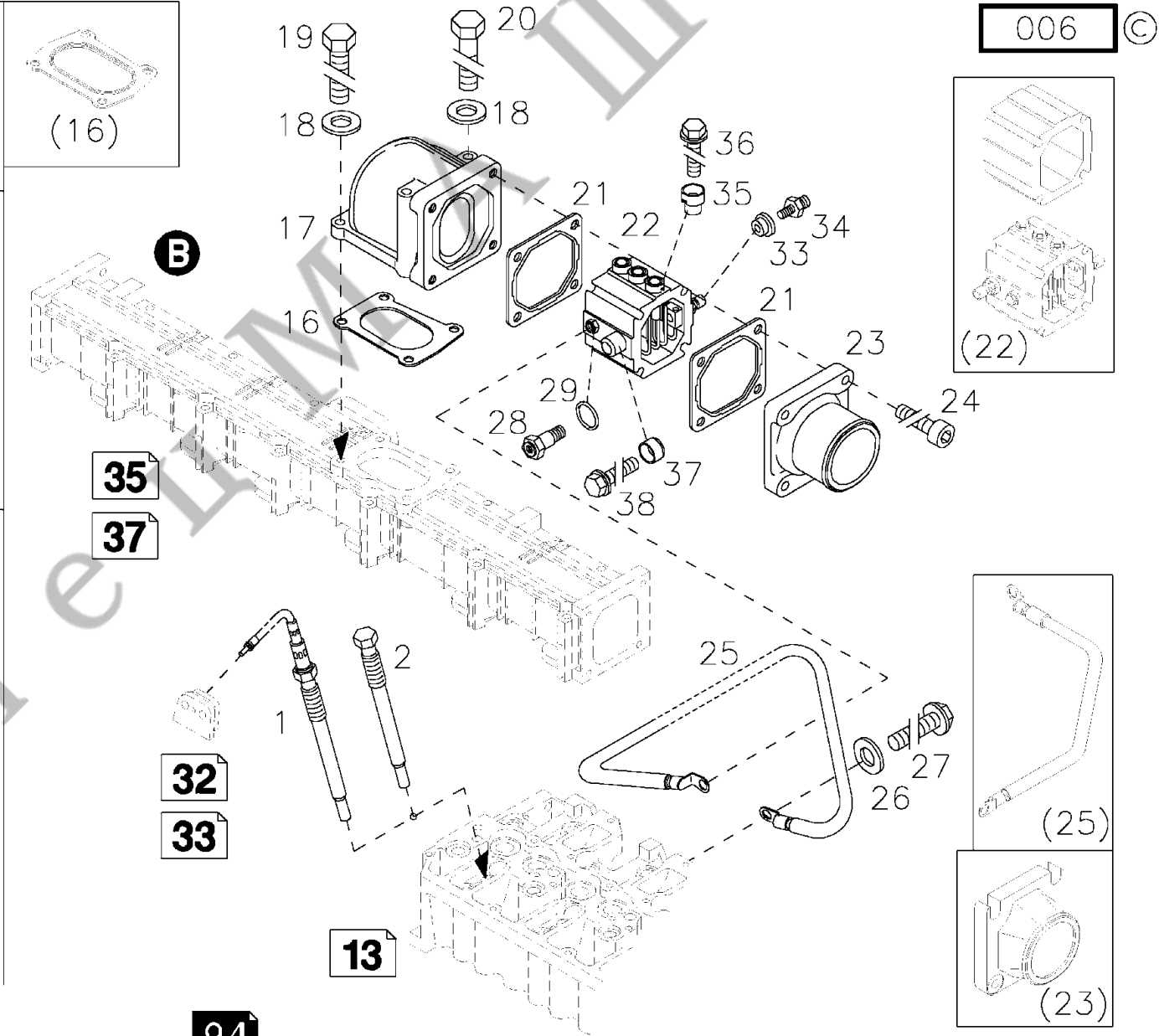
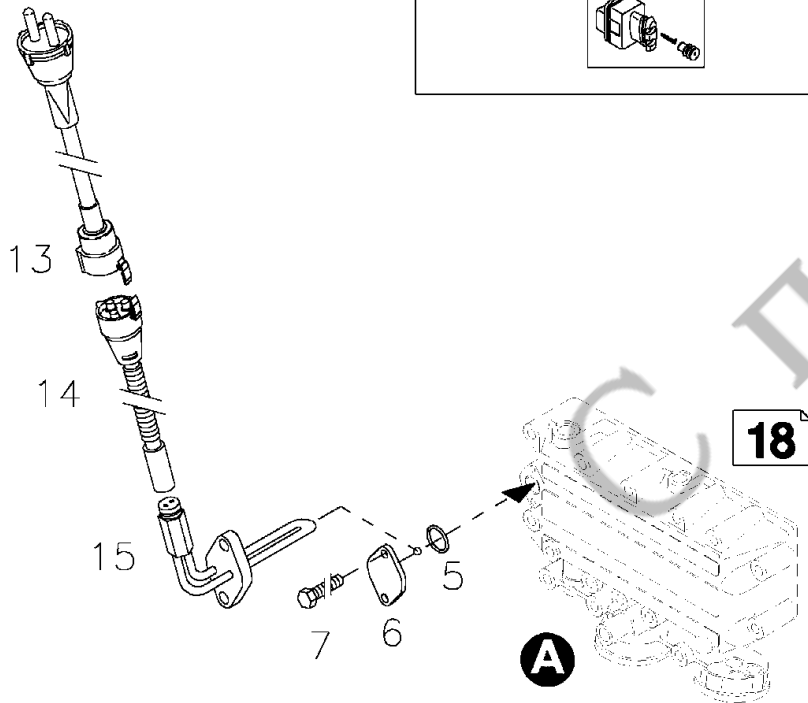
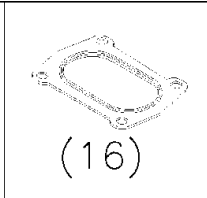
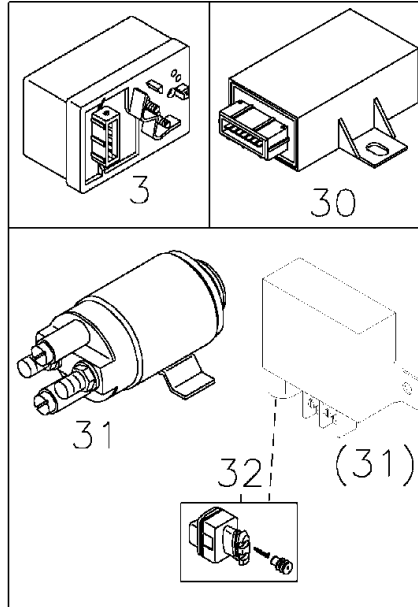
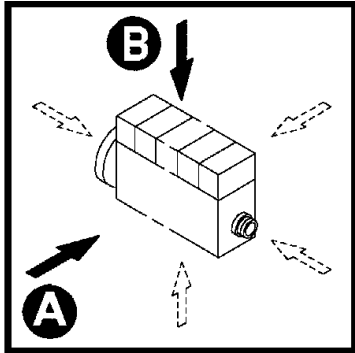
001 ©



Starthilfe
Starting aid
Artification au demarrage
Ayuda de arranque

Referenznr.:

0130 -63- 0510 1367



006 ©

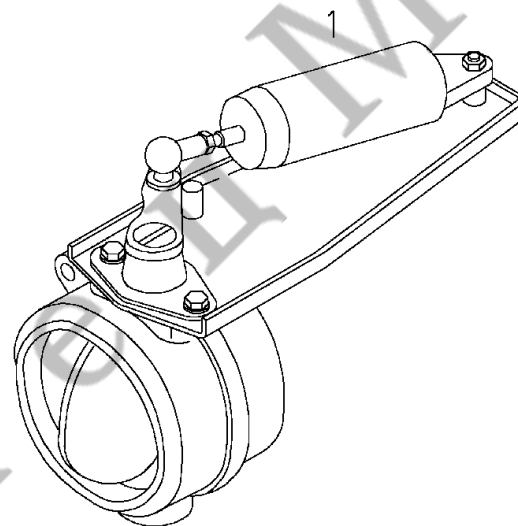


Motorbremsklappe
Brake flap
Clapet frein moteur
Tramp. freno motor

Referenznr.:

0130 -70- 0510 1589

002 ©



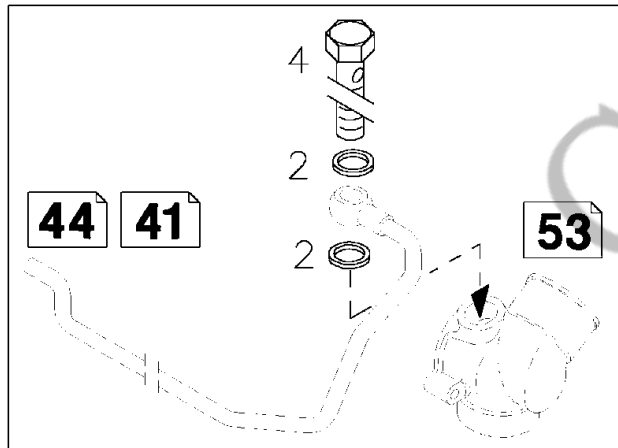
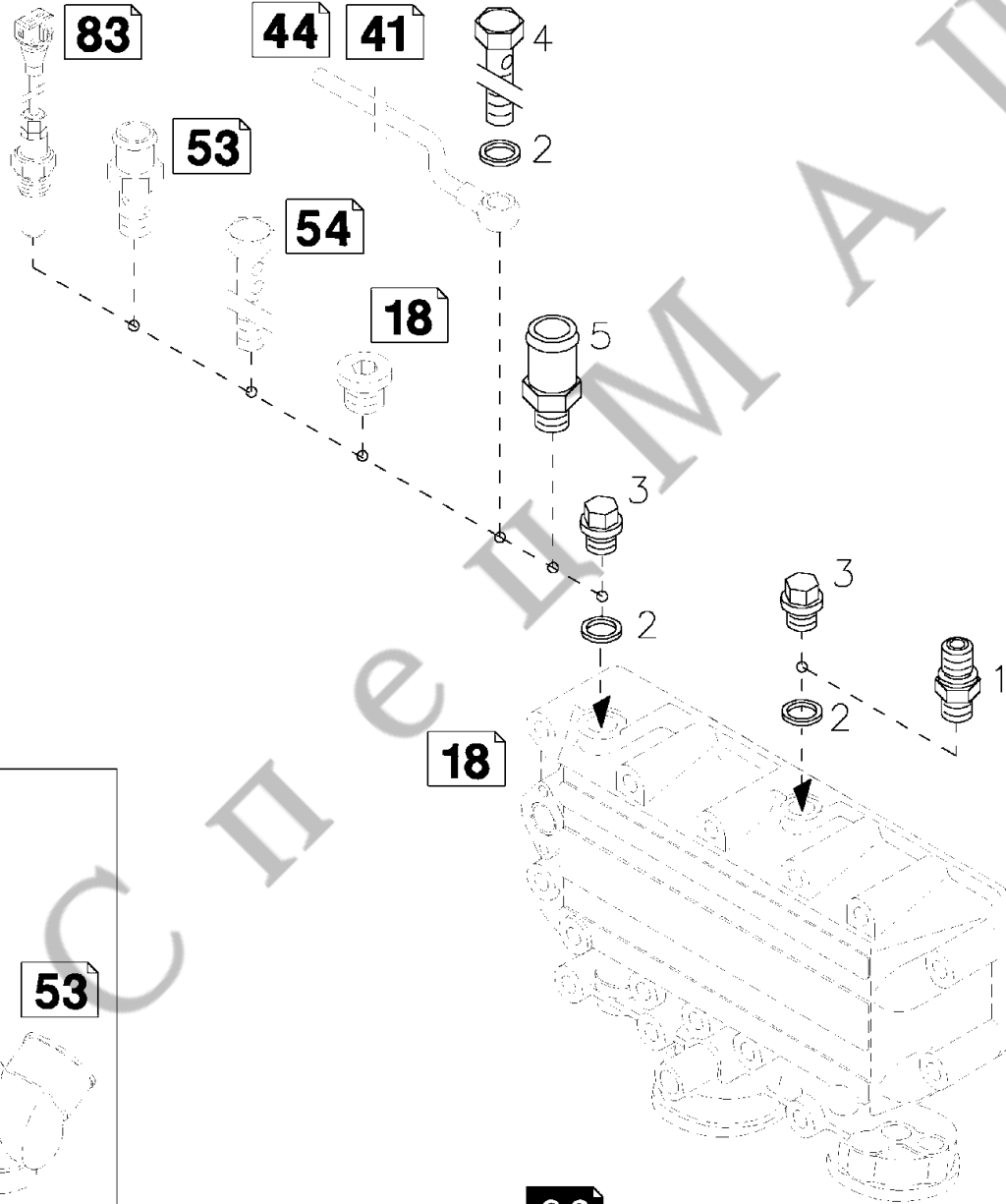
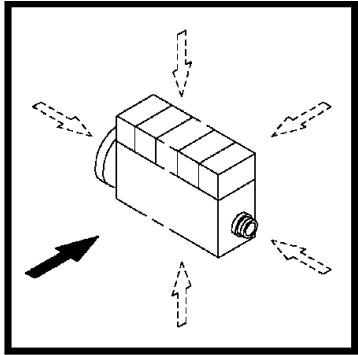


Heizung
Heating system
Chauffage
Calefacción

Referenznr.:

0130 **-75-** 0510 1368

004 ©

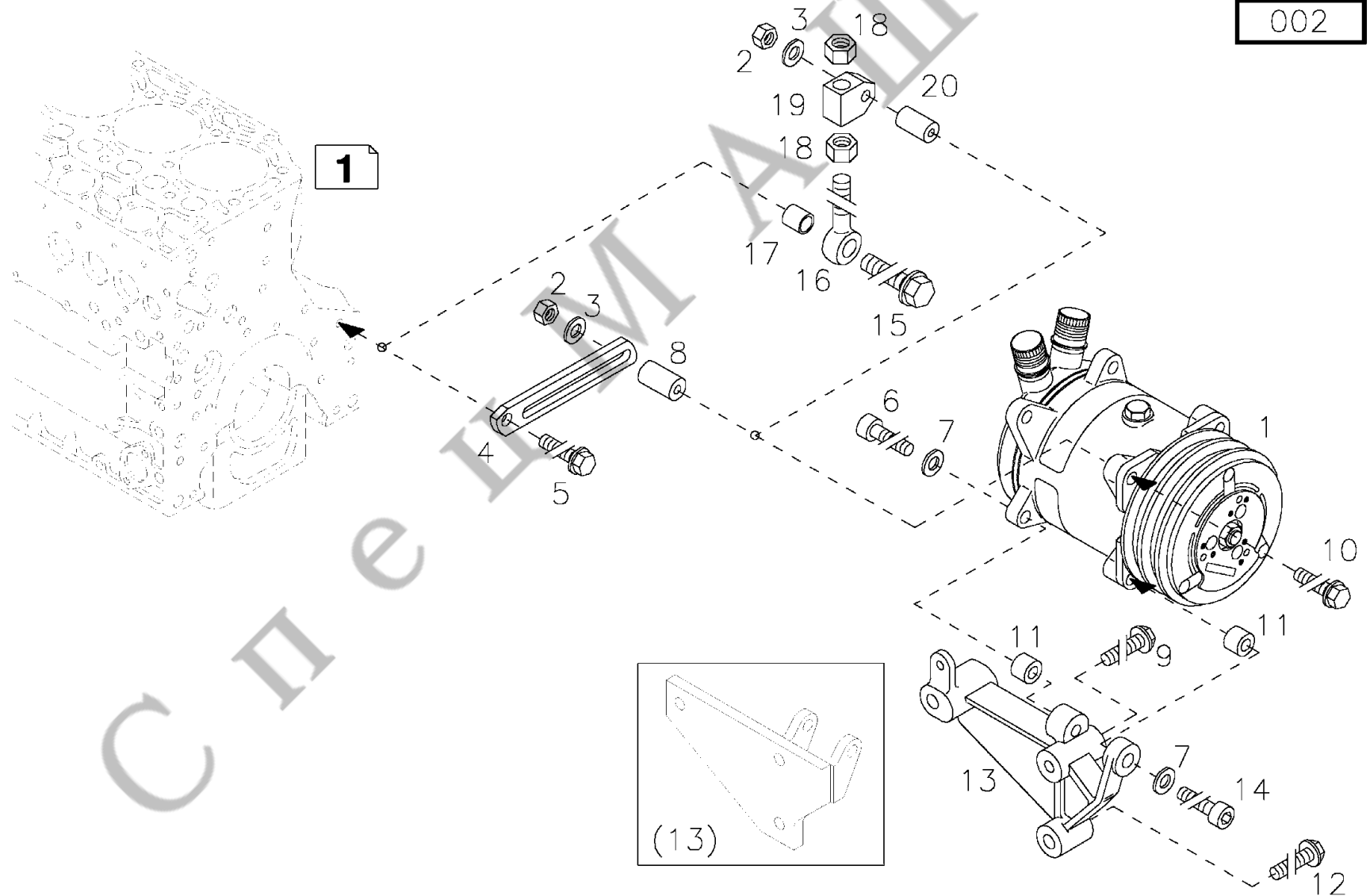
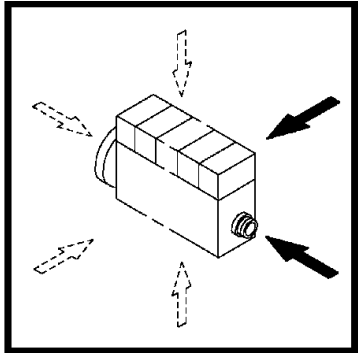




Kältemittelverdichter
Refrigerant compressor
Compresseur a' fluide frigorigue
Compresor de refrigerante

Referenznr.:

0130 -82- 0510 1588

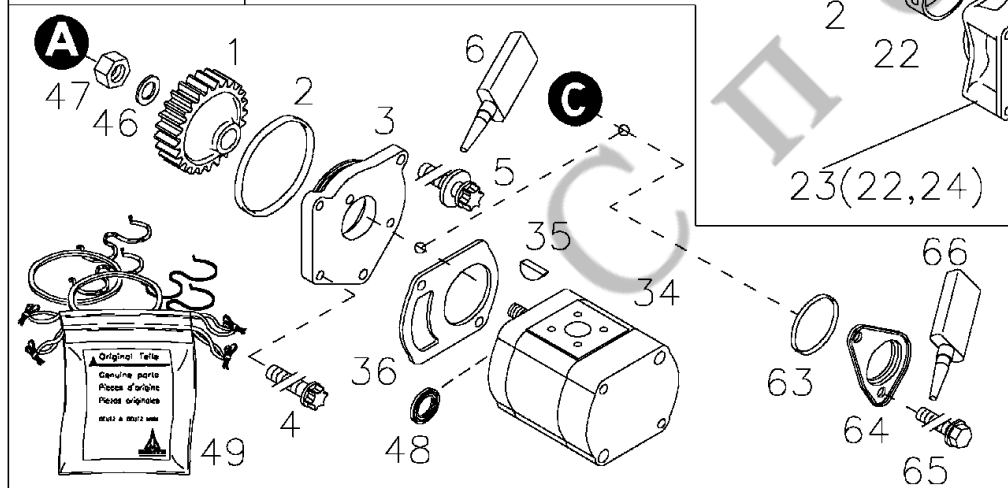
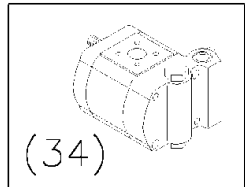
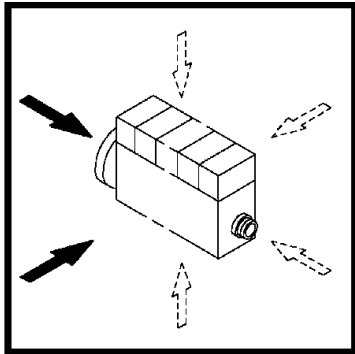




Hydraulikpumpe
Hydraulic pump
Pompe hydraulique
Bomba hidraulica

Referenznr.:

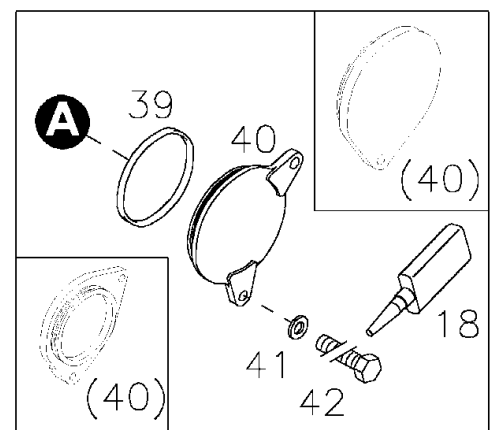
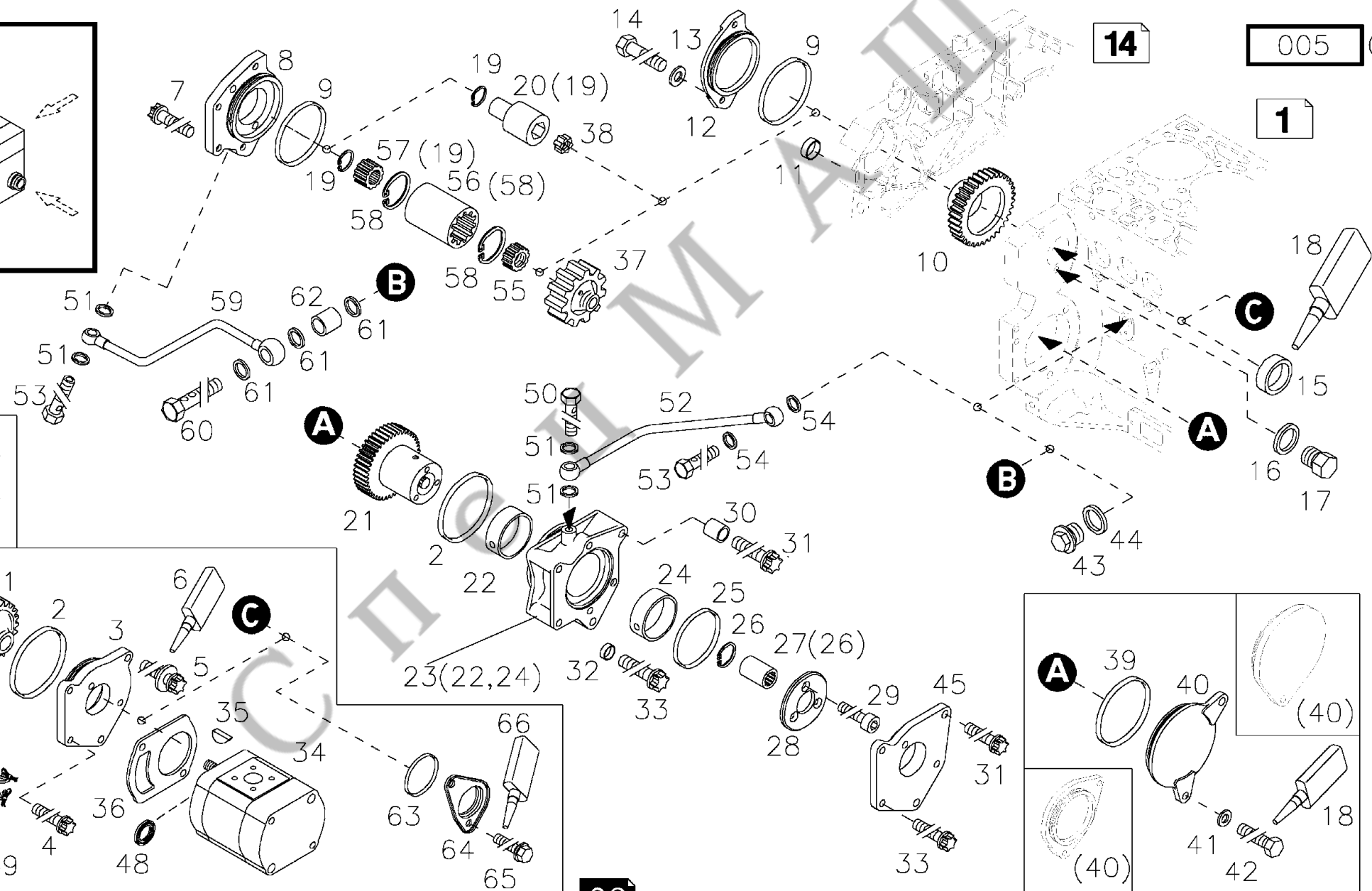
0130 -83- 0510 1369



14

005 ©

1



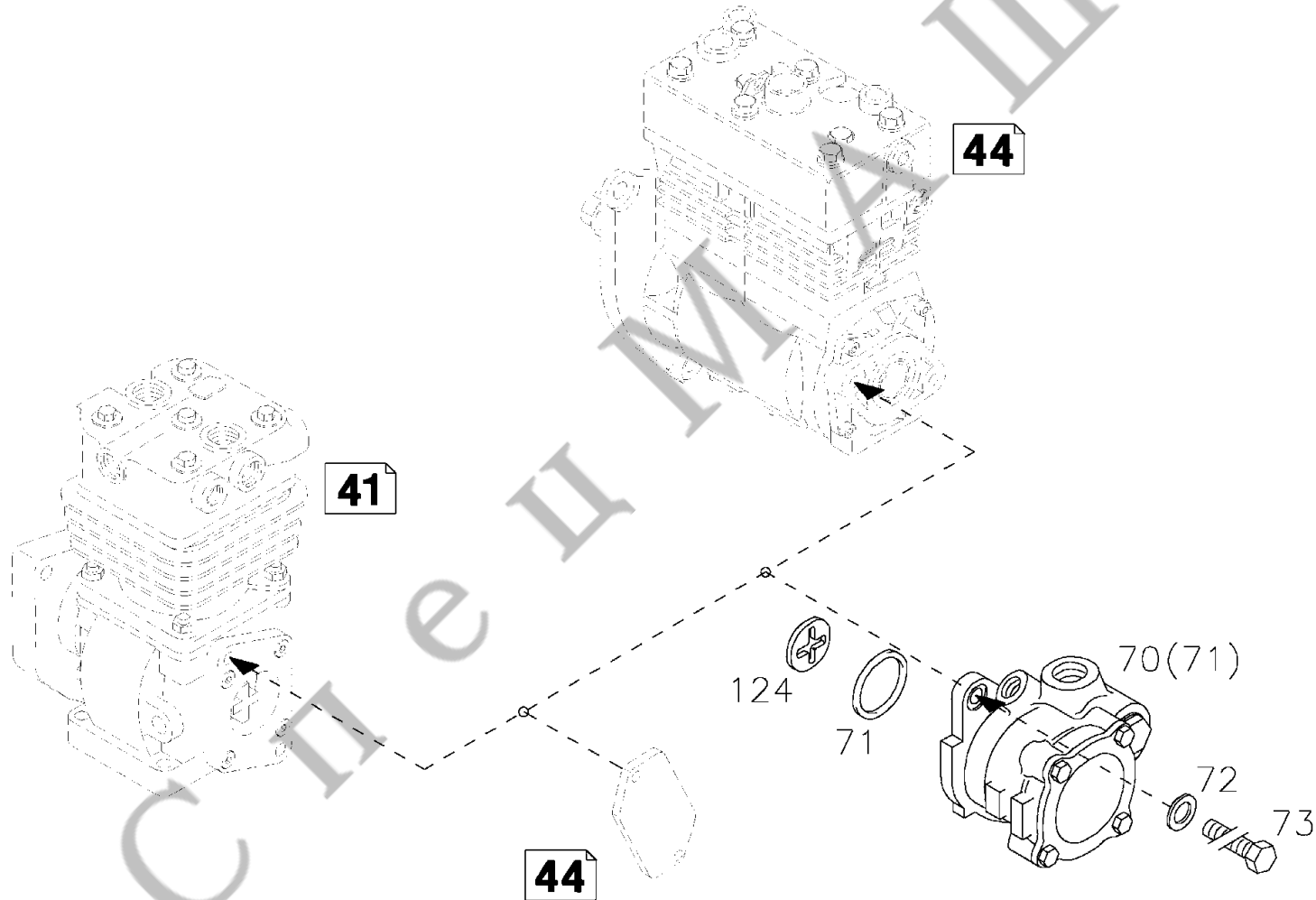
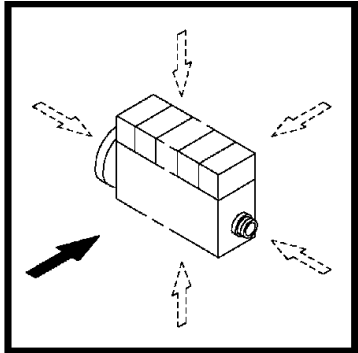


Flügelpumpe
Semi-rotary plug
Pompe à palettes
Bomba de aletas

Referenznr.:

0130 -83- 0510 1807

001 ©

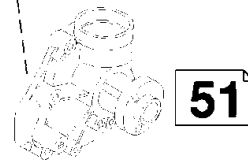
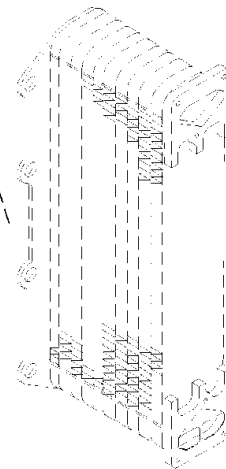
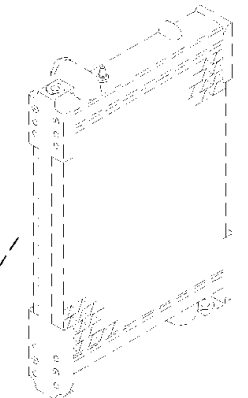
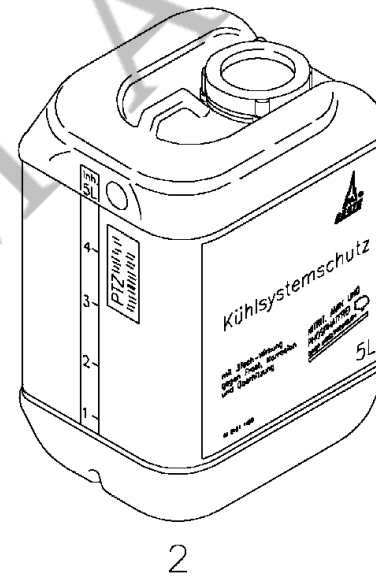
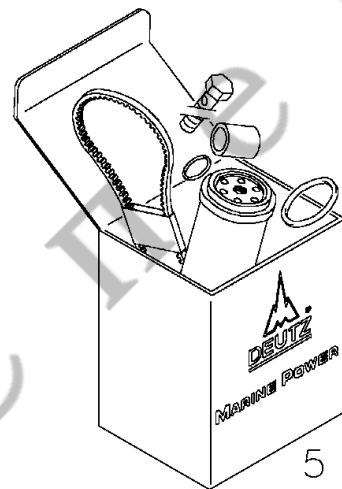
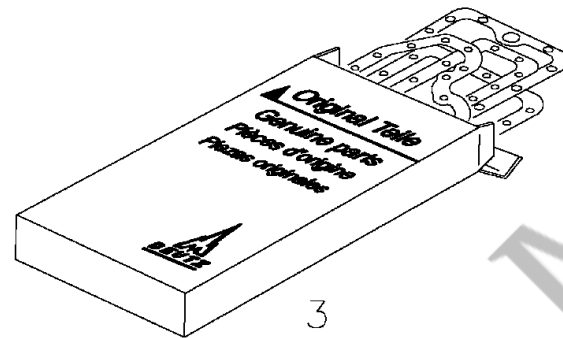
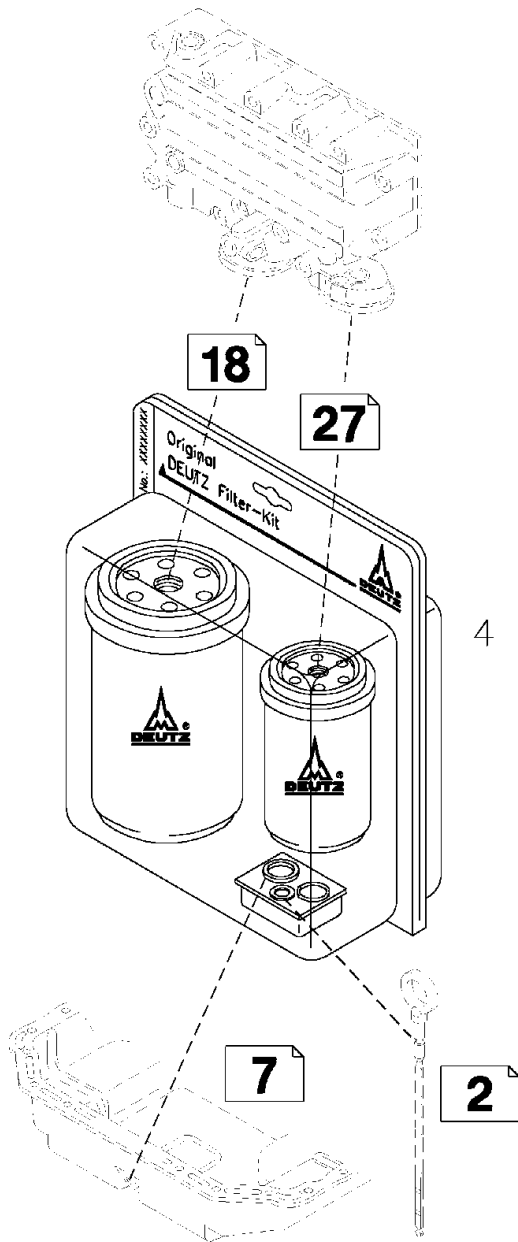




Wartungsteile
Servicing parts
Pieces maintenance
Piezas mantenimiento

Referenznr.:

0130 -90- 0510 1529



003 ©



the engine company

СПЕЦМАШ

DEUTZ AG

Service-Technik

Instandhaltungstechnik Motoren

Deutz-Mülheimer Str. 147-149

D-51057 Köln

Tel.: ++49 (0)2 21-8 22-0

Fax: ++49 (0)2 21-8 22-53 58

Internet: www.deutz.de

Printed in Germany

All rights reserved

1st Edition, © 10/04

Order No.: 0312 1885